

**САНКТ-ПЕТЕРБУРГСКОЕ ГОСУДАРСТВЕННОЕ БЮДЖЕТНОЕ  
ПРОФЕССИОНАЛЬНОЕ ОБРАЗОВАТЕЛЬНОЕ УЧРЕЖДЕНИЕ  
«КОЛЛЕДЖ «КРАНОСЕЛЬСКИЙ»**

**РАССМОТРЕНО И ПРИНЯТО**  
на заседании Педагогического Совета  
СПб ГБПОУ «Колледж «Красносельский»

Протокол № 9 от 25.06 2020 г.

**УТВЕРЖДАЮ**

Директор СПб ГБПОУ  
«Колледж «Красносельский»  
Г.И. Софина  
2020 г.

Приказ № 67 от 25.06 2020 г.



ДОКУМЕНТ ПОДПИСАН  
ЭЛЕКТРОННОЙ ПОДПИСЬЮ

Сертификат: 01CD507400BVB02FAC49F694BA10A42772  
Владелец: Софина Галина Ивановна  
Действителен: с 25.09.2023 до 25.12.2024

**МЕТОДИЧЕСКИЕ УКАЗАНИЯ  
ПО ПРАКТИЧЕСКИМ ЗАНЯТИЯМ**

ПМ.05 Приготовление, оформление и подготовка к реализации хлебобулочных, мучных кондитерских изделий разнообразного ассортимента

МДК.05.01 Организация приготовления, подготовки к реализации хлебобулочных, мучных кондитерских изделий разнообразного ассортимента

МДК.05.02 Процессы приготовления, подготовки к реализации хлебобулочных, мучных кондитерских изделий разнообразного ассортимента

**для обучающихся по профессии**

43.01.09 Повар, кондитер

**СОГЛАСОВАНО**

Эксперт(ы) от работодателя:



Санкт-Петербург

2020 г.

## СОДЕРЖАНИЕ

	<b>стр.</b>
<b>1. ВВЕДЕНИЕ</b>	<b>4</b>
<b>2. ПЕРЕЧЕНЬ ПРАКТИЧЕСКИХ РАБОТ (ЗАДАНИЙ)</b>	<b>4</b>
<b>3. ПРИЛОЖЕНИЯ</b>	<b>28</b>

## 1. ВВЕДЕНИЕ

Методические рекомендации по выполнению практических работ предназначены для обучающихся по профессии 43.01.09 Повар, кондитер. Каждая практическая работа содержит:

- Тему работы
- Цель
- Теоретическую часть
- Практическую часть
- Задание
- Результат

Практические занятия - это форма учебных занятий, где на основе полученных знаний и сформулированных умений, обучающиеся предоставляют результаты своей практической и творческой деятельности по ПМ 05 «приготовление, оформление и подготовка к реализации хлебобулочных, мучных и кондитерских изделий разного ассортимента».

От всех учебных занятий, практикумы отличаются своей направленностью на обучение обучающихся, применяя полученные знания и умения в конкретной ситуации.

Практические занятия проводятся с целью углубления и закрепления теоретических знаний, а также приобретения навыков по выбору сырья, организации рабочего места и приготовления блюд, в соответствии с нормами и правилами.

Согласно рабочей программе по дисциплине предусмотрено:

- практических занятий - **70** часов;

Темы практических работ выбраны преподавателем из предлагаемых в программе альтернативных вариантов тем работ с наличием имеющихся возможностей.

### Правила выполнения практических работ

Прежде чем приступить к выполнению задания, прочтите рекомендации к выполнению в данном методическом пособии. Ознакомьтесь с перечнем рекомендуемой литературы, повторите теоретический материал, относящийся к теме работы.

Отчет о практической работе Вы должны выполнить по приведенному алгоритму, опираясь на образец. Закончив выполнение работы, вы должны сдать результат преподавателю. Если возникнут затруднения в процессе работы, обратитесь к преподавателю.

### Критерии оценки:

- Вы правильно выполнили задание. Работа выполнена аккуратно- «5» (отлично);
- Вы не смогли выполнить 2-3 элемента. Работа выполнена аккуратно- «4» (хорошо);
- Работа выполнена аккуратно, технологически неправильно - «3» (удовлетворительно)

## 2. ПЕРЕЧЕНЬ ПРАКТИЧЕСКИХ РАБОТ

№	Наименование темы практической работы	Количество часов
1	Организация рабочих мест кондитера на различных участках и безопасная эксплуатация технологического оборудования, производственного инвентаря и инструментов	4
2	Составление таблицы «Химический состав основного и дополнительного сырья используемых при приготовлении хлебобулочных, мучных кондитерских изделий разнообразного ассортимента»	2
3	Решение ситуационных задач по подбору оборудования, производственного инвентаря, инструментов в различных отделениях кондитерского цеха	2

4	Составление таблицы «Стандартизация и контроль качества основного и дополнительного сырья используемых при приготовлении хлебобулочных, мучных кондитерских изделий разнообразного ассортимента	2
5	Составление таблицы «Характеристика, ассортимент и назначение различных видов отделочных полуфабрикатов»	4
6	Составление технологических карт и схем приготовления сложных отделочных полуфабрикатов по предложенным условиям	4
7	Составление таблицы «Классификация, ассортимент, пищевая ценность хлебобулочных изделий и хлеба»	2
8	«Составление технологических карт и схем на изделия по заданным условиям»	2
9	Составление таблицы «Классификация, ассортимент мучных кондитерских изделий»	2
10	Составление технологических карт и схем на мучные кондитерские изделия разнообразного ассортимента по заданным условиям	10
11	Составление технологических карт на пирожные разнообразного ассортимента	18
12	Составление технологических карт на торты разнообразного ассортимента	18
<b>Всего</b>		<b>70</b>

## Практическая работа №1

**Тема:** Организация рабочих мест кондитера на различных участках и безопасная эксплуатация технологического оборудования, производственного инвентаря и инструментов

**Цели занятия:** научиться классифицировать и безопасно эксплуатировать тепловое оборудование

**Выполнив данную работу Вы будете уметь:** выбирать и безопасно эксплуатировать тепловое оборудование в соответствии с видом выполняемых работ

**Форма отчетности по занятию:** заполненный бланк

**Задание 1.** Классификация теплового оборудования

1. Внимательно прочитайте заполненные графы в таблице
2. Впишите в таблицу примеры оборудования, соответствующие каждому виду.

Тип оборудования	Виды оборудования	Примеры
по способу обогрева		
	универсальное	
	специализированное (одноцелевое)	
по источнику тепла		
	для варки на пару или в жидкости	
	для выпечки и жарки на горячей поверхности, в среде горячего воздуха, в кулинарном жире	
	для комбинированных процессов приготовления	
	для разогрева готовых продуктов	
	для поддержания продуктов горячими некоторое время	
	для размораживания	

**Задание 2.** Изучение устройства электрической сковороды.

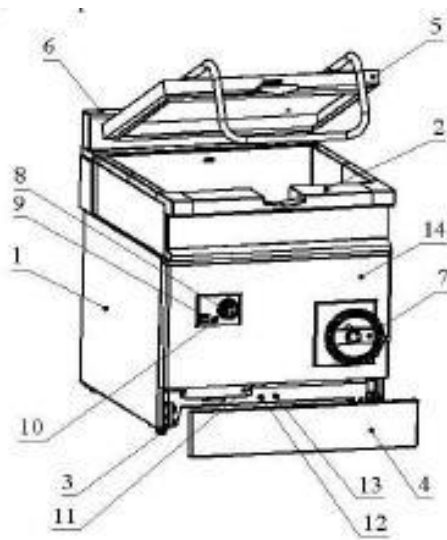
1. Прочитайте характеристику электросковороды.

### Сковорода электрическая с подъемной чашей ЭСЧ-9-05-12

Электрическая сковорода предназначена для жарки продуктов основным способом, тушения, пассирования и припускания мясных, рыбных и овощных блюд на предприятиях общественного питания. Рабочая температура жарочной поверхности 100-260°С. Нагрев сковороды осуществляется 3-мя ТЭНами, каждый мощностью 4 кВт. Сковорода имеет плавную регулировку температуры жарочной поверхности (от 50 до 270 ) и световой индикатор работы. Время разогрева сковороды до рабочей температуры 240 -14 мин. Площадь пода чаши – 0,43 м<sup>2</sup>, объем – 80 литров. Сковорода снабжена механизмом подъема и опускания чаши, что обеспечивает удобство её обслуживания, а большая крышка предотвращает потерю тепла и осуществляет надежный сбор конденсата в закрытом и открытом положении, что делает работу на электросковороде более гигиеничной. Сковорода подключается сети трехфазного переменного электротока напряжением 380 В.

**Общий вид электросковороды с подъемной чашей приведен на рис.**

- 1 Корпус
- 2 Чаша
- 3 Регулируемые опоры
- 4 Декоративная панель
- 5 Защитная крышка



- 6 Механизм фиксации крышки
- 7 Маховик
- 8 Терморегулятор
- 9 Выключатель «СЕТЬ»
- 10 Сигнальная лампа терморегулятора
- 11 Кронштейн клеммной колодки
- 12 Зажим «ЗАЗЕМЛЕНИЕ»
- 13 Зажим «ЭКВИПОТЕНЦИАЛЬНОСТЬ»
- 14 Экран корпуса

#### **Рекомендации**

1. Не допускайте перегрева сковороды и подгорания масла. Помните, что температура кипения масла 160 -180°С.
2. Разогревайте холодную сковороду при установке температуры пода не более 200°С
3. Рекомендуемая температура пода сковороды:  
- жаренье, тушение, припускание, пассерование рыбы, мяса, птицы, овощей – 150-175°С;
4. Учитывайте, что после отключения сковороды в конце процесса приготовления под сковороды сохраняет рабочую температуру в течение 10-15 минут, в зависимости от количества приготавливаемого продукта.

#### **Порядок работы**

- 1) Положить жир
- 2) Закрывать крышку
- 3) Включить в сеть
- 4) Установить терморегулятор на температуру приготовления продукта
- 5) После разогрева открыть крышку, положить продукт, закрыть крышку
- 6) После приготовления продукта установить терморегулятор на ОТКЛ, отключить от сети.
- 7) Открыть крышку, выгрузить продукт, при необходимости вращая маховик наклона чаши по стрелке «наклон»
- 8) Промыть чашу от остатков продукта, протереть насухо. Опустить чашу.
  2. Перечислите детали сковороды, начиная с верхней части рисунка.



#### **Приготовление дрожжевого теста**

**Цель:** Сформировать навык по составлению технологических карт, познакомиться со Сборником рецептур блюд и кулинарных изделий

**Выполнив данную работу Вы будете уметь:** пользоваться Сборником рецептур блюд и кулинарных изделий

**Форма отчетности по занятию:** таблица

**Обеспеченность занятия:**

1. Учебно-методическая литература:  
- Харченко Н. Э. Сборник рецептур блюд и кулинарных изделий: учебное пособие для нач. проф. образования. – М.: Издательский центр «Академия», 2009

**Инструкция по выполнению практической работы**

1. Заполнить технологическую карту.

**Образец отчета по практической работе**

Предприятие \_\_\_\_\_

**Технологическая карта**

Наименование блюда \_\_\_\_\_

Рецептура \_\_\_\_\_

№ п/п	Наименование продукта	Вес брутто, г	Вес нетто, г	Вес готовой продукции, г	Примечание

Краткая технология

\_\_\_\_\_

Требования к качеству

\_\_\_\_\_

Температура отпуска

\_\_\_\_\_

Заведующий производством:

Калькулятор:

**Теоретическая часть:**

**Правила составления технологических карт:**

Технологическая карта состоит из таблицы, в которой указано наименования сырья, вес массы брутто и нетто в граммах на одну порцию и перерасчет на нужное количество порций, также выход полуфабриката и выход готового изделия. После таблицы описывается технология приготовления блюда и показатели качества: внешний вид, вкус и запах, консистенция, цвет, срок реализации.

**Рецептура Батона ямского:**

Для изделий булочных, сдобных и хлеба из пшеничной муки тесто готовится традиционным безопасным способом с продолжительностью брожения 2-2,5 часа до достижения необходимой кислотности теста.

Замес теста осуществляется в тестомесильной машине ТММ – 1М с подкатнойдежой. В дежу тестомесильной машины сыпают необходимое количество муки, добавляют дрожжевую суспензию, сахарный, солевой растворы, воду и другое сырье, предусмотренное рецептурой. Замес теста сначала производится на медленной скорости в течение 8 минут, затем на большой скорости в течение 9 минут.

**Технологическая карта батона «Ямского».**

Наименование сырья	Количество сырья	
	Брутто, г	Нетто, г
Мука пшеничный высший	100,0	100,0

сорт		
Дрожжи прессованные	2,0	2,0
Соль пищевая	1,5	1,5
Сахар-песок	4,0	4,0
Масло растительное	3,4	3,4
<b>Выход полуфабриката:</b>	110,9	110,9
<b>Выход готового изделия:</b>	200,0	200,0

Внешний вид: продолговатая форма, поверхность ровная, без трещин.

Вкус и запах: свойственный входящим компонентам.

Консистенция: пористая.

Цвет: корочка светло-коричневая.

Срок хранения: 24 часа.

**Задание:** Составить технологическую карту приготовления булочки «Российской» и пересчитать на 60 порций, ватрушка венгерская и пересчитать на 15 порций, кулебяка и пересчитать на 35 порций, пирожки печеные и пересчитать на 75 порций.

**Итог:** Составленные технологические карты.

**Цель:** Изучить общие правила приготовления дрожжевого безопасного теста для блинчиков

### **Теоретическая часть:**

#### **Технология приготовления безопасного теста**

Способ приготовления дрожжевого теста, предусматривает одновременную закладку всего сырья. Сначала подготавливают сырье. Молоко или воду нагревают до 35-40 °С. Дрожжи разводят в отдельной посуде с небольшим количеством воды и добавляют в емкость, когда мука будет частично перемешана с водой.

Соль и сахар растворяют в небольшом количестве воды или молока, предназначенных для замеса, и, процедив через сито и выливают посуду для замеса. Муку просеивают через сито. Дрожжи можно для большей активности растворить в небольшом количестве теплой воды (30°C) с добавлением сахара 4% сахара (от массы муки), после чего замешивают тесто. Приблизительно за 2-3 мин до конца замеса добавляют в тесто растопленный жир. Замес продолжается до тех пор, пока тесто не перестанет прилипать к рукам. После окончания замеса емкость ставят в теплое место для брожения, которое длится 2,5-3,5 часа. Через 1,5-2 часа, когда тесто увеличивается в объеме 1,5-2 раза, тесто обминают 1-2 минуты.

**Задание:** Приготовить дрожжевое безопасное тесто.

**Итог:** Приготовленное дрожжевое безопасное тесто.

### **Практическая работа №2**

**Тема:** Составление таблицы «Химический состав основного и дополнительного сырья используемых при приготовлении хлебобулочных, мучных кондитерских изделий разнообразного ассортимента»

#### **Приготовление изделий из дрожжевого теста**

**Цель:** Сформировать навык по проведению бракеража продукции.

#### **Теоретическая часть:**

Для проведения бракеража необходимо организовать бракеражную комиссию.

Основной задачей бракеражной комиссии должно быть обеспечение выпуска высококачественной продукции, отвечающей по своим свойствам требованиям действующей документации, а также обеспечение соблюдения последовательности и правильности установленных требований на всех стадиях процесса производства продукции. Состав бракеражной комиссии избирается из числа специалистов общественного питания столовой (заведующего производством, технолога), медицинского работника, ответственного педагога по питанию и (или) члена родительского комитета и утверждается приказом руководителя организатора питания. Председателем бракеражной комиссии может быть: заведующий производством или его заместитель, инженер-технолог (при наличии).



Бракеражная комиссия создается в составе 3-5 человек (в зависимости от числа работников предприятия питания) ежегодно.

В функции бракеражной комиссии входят:

повседневная оценка качества приготовленных блюд (каждой партии), подлежащих реализации по органолептическим показателям (внешний вид, вкус, цвет запах, выход блюда, температуру подачи блюд)

своевременное принятие мер по улучшению качества готовой продукции или снятия её с реализации;

участие в проведении потребительских конференций по изучению спроса блюд и кулинарных изделий;

Для получения объективных результатов при органолептической оценке качества пищи каждому из показателей - внешнему виду, цвету, запаху, вкусу, консистенции - дают соответствующие оценки: «5»-отлично, «4»-хорошо, «3» - удовлетворительно, «2»-плохо. На основании оценок по каждому показателю определяется оценка блюда (изделия) в баллах (как средняя арифметическая, результат вычисляется с точностью до одного знака после запятой).

#### Требования к качеству хлеба:

Качество хлеба оценивают органолептически: по внешнему виду, состоянию мякиша, вкусу и запаху, которые должны соответствовать установленным требованиям.

Наименование показателя	Характеристика
Внешний вид: форма  подового  поверхность	Соответствующая хлебной форме, в которой производилась выпечка, с несколько выпуклой верхней коркой, без боковых выплывов Округлая, овальная или продолговато – овальная, не расплывчатая без притисков. Допускается при выработке на тоннельных печах с механизированной пересадкой 1 – 2 небольших слипа. Без крупных трещин и подрывов, с наколами или надрезами, или без них в соответствии с техническим описанием. Допускается наличие шва от делителя
цвет  Состояние мякиша:  пропеченность промесс пористость Вкус Запах	От светло – желтого до темно – коричневого (на верхней корке) Пропеченный не влажный на ощупь. Эластичный, после легкого надавливания пальцами мякиш должен принимать первоначальную форму. Без комочков и следов непромеса. Развитая без пустот и уплотнений. Свойственный данному виду изделия, без постороннего привкуса. Свойственный данному виду изделия, без постороннего запаха.

**Задание:** Провести бракераж хлеба "Дарницкий", батон «молочный», хлеб «Здоровье», хлеб «Городской». Заполните таблицу по 3 представленным образцам хлеба

Наименование показателя	Характеристика
<b>Образец №1</b> _____	
Внешний вид: форма подового	

поверхность	
цвет Состояние мякиша: пропеченность промесс пористость Вкус Запах	

**Итог:** Проведенный бракераж.

### Практическая работа №3

**Тема:** Решение ситуационных задач по подбору оборудования, производственного инвентаря, инструментов в различных отделениях кондитерского цеха

**Цели занятия:** научиться читать техническую документацию и безопасно эксплуатировать механическое и холодильное оборудование

**Выполнив данную работу Вы будете уметь:** безопасно эксплуатировать и обслуживать технологическое оборудование согласно инструкциям и руководствам по эксплуатации

**Форма отчетности по занятию:** заполненный бланк

**Задание 1.** Эксплуатация хлеборезной машины АХМ-300А.

1. Ознакомьтесь с руководством по эксплуатации на хлеборезную машину АХМ-300А

2. Запишите названия разделов, из которых состоит руководство по эксплуатации:

- 
- 
- 

3. Найдите в руководстве по эксплуатации и запишите в таблице ответы на следующие вопросы:

1. Толщина ломтика может быть установлена от..... до....
2. Если толщина ломтя – 15 мм, то машина может нарезать..... батонов в час
3. Хлеборезка работает от сети переменного тока напряжением .....
4. Климатические условия работы хлеборезки: температура воздуха в помещении - ....., относительная влажность воздуха - ....
5. Корпус хлеборезки должен быть заземлен. Место заземления должно быть указано
6. Хлеборезка должна включаться в электрическую сеть от .....
7. Хлеборезку монтируют в помещении, .....
8. Уложить хлеб в приемный лоток так, чтобы один его край соприкасался с ....., и закрыть крышку.
9. Буханки черного хлеба разрезать продольно пополам и укладывать в хлеборезку .....
10. Нажать кнопку ....., хлеборезка начнет резать хлеб.
11. В чем причина неисправности: «Во время реза движение ножа замедляется или он останавливается»

Номер вопроса	Ответ	Номер (либо название) раздела, номер пункта, в котором найдена информация
1.		
2.		
3.		
4.		
5.		
6.		

7.		
8.		
9.		
10.		
11.		

**Задание 2.** Техническое обслуживание хлеборезной машины.

*Техническое обслуживание выполняется с целью предупреждения неисправностей и поддержки хлеборезной машины в постоянной готовности к применению.*

1. Изучите **раздел 6. Техническое обслуживание в Руководстве по эксплуатации**
2. Заполните таблицу.

<b>Виды технического обслуживания</b>	<b>Периодичность</b>	<b>Содержание работ</b>	<b>Ответственный</b>
техническое обслуживание №1 (ТО-1)			
– техническое обслуживание №2 (ТО-2)			
техническое обслуживание №3 (ТО-3)			

**Задание 3.** Эксплуатация холодильного шкафа.

1. Ознакомьтесь с руководством по эксплуатации холодильных шкафов POLAIR.
2. Найдите в руководстве по эксплуатации и запишите в таблице ответы на следующие вопросы:
  1. Буква «С» в обозначении шкафов означает ... .
  2. Корпус, выполненный из нержавеющей стали обозначается..... .
  3. Характеристики холодильного шкафа СМ110-S: объем внутренний ... ; объем полезный ... ; температурный режим ... ; нагрузка на полку ... ; глубина ... ; длина ... ; высота ... ; масса ... .
  4. В качестве хладагентов используются ... .
  5. Напряжение сети для работы шкафов должно быть ... .
  6. Необходимые документы для действия гарантии: ... .
  7. Продолжительность срока службы холодильных шкафов ... .
  8. Условие для автоматического закрывания двери: ... .
  9. После транспортировки или хранения на складских помещениях холодильный шкаф необходимо ... .

<b>№ п/п</b>	<b>Ответ</b>	<b>Номер (либо название) раздела, номер пункта, в котором найдена информация</b>
1.		
2.		
3.		
4.		
5.		
6.		
7.		

8.		
9.		

**Задание 4.** Техническое обслуживание холодильных шкафов.

*Техническое обслуживание выполняется с целью предупреждения неисправностей и поддержки хлеборезной машины в постоянной готовности к применению.*

1. Изучите раздел **Техническое обслуживание в Руководстве по эксплуатации**
2. Заполните таблицу.

<b>Вид неисправности, Внешнее проявление и Дополнительные признаки</b>	<b>Вероятная причина</b>	<b>Способы устранения</b>

**«Приготовление теста для блинчиков. Приготовление сдобного пресного теста»**

**Цель:** Изучить общие правила приготовления блинчатого теста.

**Теоретическая часть:**

Тесто для блинчиков содержит большое количество жидкости, поэтому в нем быстро и полно набухают белки муки. Разрыхляют тесто путем механического взбивания, во время которого белки яиц образуют пену, и воздух задерживается в тесте. Тесто взбивают вручную или на взбивальной машине. Для этого в емкость или в дежу кладут сахар, соль, яйца и быстро взбивают венчиком или включают машину на быстрый ход. После того как масса станет однородной, вливают молоко и добавляют 50% муки (от нормы). Перемешивают на медленном ходу машины во избежание разбрызгивания. После полного размешивания муки добавляют оставшуюся муку небольшими порциями и включают машину на быстрый ход. Готовое тесто взбивают еще 2-3 минуты. Если в тесте образовались комки, его процеживают. Поверхность сковороды смазывают жиром, хорошо нагревают, наливают тесто разливательной ложкой и разравнивают, чтобы толщина блинчика была одинаковой. Выпекают блинчики с одной стороны до светло-коричневого цвета. Толщина блинчика должна быть не более 1,5-2 мм.

**Раскладка на блинчатое тесто:**

<b>Наименование сырья</b>	<b>Количество сырья</b>
Мука пшеничный высший сорт	416
Сахар-песок	25
Соль пищевая	8
Молоко цельное или воды	1040
Яиц	83
Жир для жарки	16
<b>Выход:</b>	1000 г

**Задание:** Приготовить и оформить блинчатое тесто.

**Итог:** Приготовленное и оформленное блинчатое тесто.

**Тема:** Приготовление сдобного пресного теста.

**Цель:** Изучить общие правила приготовления и оформления сдобного пресного теста.

**Теоретическая часть:**

В рецептуре сдобного теста в отличие от других видов теста предусмотрены жидкость (вода, молоко, сметана) и меньшее количество сахара и жира. В качестве разрыхлителей применяют пищевую соду и углекислый аммоний. Жидкость способствует образованию клейковины, которая придает тесту вязкость. Если тесто замешивают на сметане или кефире, то находящаяся в них молочная кислота вступает во взаимодействие с содой и сразу же начинается выделение газа, которое увеличивается при нагревании. Если же в состав теста не

входят кисломолочные продукты, то добавляют пищевые кислоты. Замешивать пресное тесто надо быстро и нельзя оставлять его в теплом помещении, так как оно может потерять способность подниматься. С углекислым аммонием готовят тесто, не содержащее кислот. Его разрыхляющее действие сказывается только при выпечке. Иногда пресное тесто готовят и без разрыхлителей, но такое тесто пригодно только для выпекания в виде тонких листов.

Тесто замешивают в деже тестомесильной и взбивальной машины. Сначала при медленном вращении рычага размягчают маргарин или масло до пластичного состояния в течение 5-8 мин. Иногда при перемешивании масла выделяется жидкость, в этом случае необходимо добавить немного муки. Отдельно готовят раствор кислоты и сахара в воде, перемешивают его с яйцами, процеживают через сито с ячейками 1-2 мм и постепенно вливают в размягченное масло. В последнюю очередь вводят муку, предварительно смешанную с содой. После добавления муки тесто месят не более 1 мин, чтобы не произошло разложения соды.

Наименование сырья	Количество сырья
Мука	1000
Сахар- песок	250
Масло	250
Меланж	75
Сметана или сметана	150
Сода	1
Кислота лимонная	1
<b>Выход:</b>	1000 г

**Задание:** Приготовить и оформить сдобное пресное тесто.

**Итог:** Приготовленное и оформленное сдобное пресное тесто.

#### Практическая работа №4

**Тема:** Составление таблицы «Стандартизация и контроль качества основного и дополнительного сырья используемых при приготовлении хлебобулочных, мучных кондитерских изделий разнообразного ассортимента»

**Приготовление вафельного теста.**

**Цель:** Изучить общие правила приготовления вафельного теста.

**Теоретическая часть:**

**Технология приготовления вафельного дрожжевого опарного теста**

Опарный способ приготовления теста применяется для изделий с большим содержанием сдобы и состоит из двух стадий приготовления опары и замеса теста после окончания брожения опары. Для приготовления опары берут 35-60% муки, 60-70% воды и 100% дрожжей (по рецептуре). Замешенная опара должна иметь температуру 27-29<sup>0</sup>С. Первоначально в емкость наливают подогретую воду и в ней разводят дрожжи, всыпают муку и все перемешивают. Для активизации дрожжей в опару можно добавить до 4% сахара по отношению к массе муки. Опара должна иметь консистенцию густой сметаны. Поверхность опары посыпают тонким слоем муки, емкость закрывают крышкой и ставят в теплое место на 2-3 часа. К выбродившей опаре добавляют оставшуюся воду с растворенными в ней солью и сахаром, яйца, жир и ароматические вещества. Все хорошо перешивают и добавляют оставшуюся муку, предварительно просеяв ее. Продолжительность замеса с мукой 15 минут. Температура замешенного теста должна быть 29-32<sup>0</sup>С. При нормальном брожении тесто поднимается равномерно, без разрыва в течении 2-2,5 ч. Оно эластично, не прилипает к рукам. За это время производят 1-2 обминки. После чего тесто готово к разделке.

**Задание:** Приготовить вафельное дрожжевое опарное тесто.

**Итог:** Приготовленное дрожжевое опарное тесто.

## Практическая работа № 5

**Тема:** Составление таблицы «Характеристика, ассортимент и назначение различных видов отделочных полуфабрикатов»

Приготовление и оформление бисквитного теста.

**Цель:** Изучить общие правила приготовления и оформления бисквитного теста.

### Теоретическая часть:

Для приготовления бисквита берут муку с небольшим содержанием клейковины, иначе он получится затянутым, с плохим подъемом. Готовят бисквит путем взбивания, при котором в массу вводится большое количество воздуха, и тесто сильно увеличивается в объеме. В зависимости от способа приготовления и рецептуры готовят бисквит основной (с подогревом), круглый (буше, холодным способом).

### Бисквит основной (с подогревом)

Приготовления бисквита состоит из следующих операций: соединения яиц с сахаром, их подогрева и взбивания, смешивания яично-сахарной массы с мукой. Яйца с сахаром-песком соединяют и, помешивая, подогревают на водяной бане до 45<sup>0</sup>С. При этом жир желтка расплавляется быстрее и имеет более устойчивую структуру. Яично-сахарную смесь взбивают до увеличения объема в 2,5 -3 раза и до появления устойчивого рисунка на поверхности. Муку соединяют с крахмалом и быстро со взбитой яично-сахарной массой, чтобы тесто не затянулось и не осело. Эссенцию рекомендуется употреблять ванильную или ромовую. Добавляют ее в конце взбивания яично-сахарной массы. Готовое тесто сразу выпекают в капсулах, тортовых формах и на листах, так как оно при хранении оседает. Капсулы, формы и листы выстилают бумагой, но можно, и смазать маргарином или кондитерским жиром. Выпекают бисквитное тесто при температуре 200-210<sup>0</sup>С. Время выпечки зависит от объема и толщины теста. Так, в капсулах бисквит выпекают 50-60 мин, в тортовых формах 35-40 мин, на листах 10-15 мин. В первые 10 мин бисквитный полуфабрикат нельзя трогать, так как от сотрясения он оседает. Окончание процесса выпечки устанавливают по светло-коричневому цвету корочки и упругости. Если при надавливании пальцем ямка быстро восстанавливается, бисквит готов. Выпеченный бисквитный полуфабрикат охлаждают 20-30 мин. Если из бисквита в дальнейшем готовят изделия, которые промачивают сиропом, то бумагу не снимают и оставляют на 8-10 ч для укрепления структуры мякиша.

### Раскладка для бисквита с подогревом:

Наименование сырья	Количество сырья
Мука пшеничный высший сорт	281
Сахар-песок	347
Крахмал	69,4
Меланж	578,5
Эссенция	3,5
<b>Выход:</b>	1000 г

**Задание:** Приготовить и оформить бисквитное тесто.

**Итог:** Приготовленное и оформленное бисквитное тесто.

## Практическая работа № 6

**Тема:** Составление технологических карт и схем приготовления сложных отделочных полуфабрикатов по предложенным условиям

Приготовление и оформление крема масляного основного, крема из сливок.

**Цель:** Изучить общие правила приготовления и оформления крема масляного основного, крема из сливок.

### Теоретическая часть:

**Крем масляный основной:** Крем используют для склеивания пластов, смазки поверхности изделий и боковых сторон, для украшения тортов и пирожных.

Сливочное масло зачищают, нарезают на куски и взбивают 5-7 мин. Сахарную пудру предварительно соединяют со сгущенным молоком и постепенно добавляют во взбиваемое масло. Взбивают 7-10 мин. В конце взбивания кладут ванильную пудру, коньяк или десертное вино. Крем можно приготовить с какао-порошком и орехами.

**Крем из сливок:** Для приготовления крема используют сливки 35%-ной жирности. Такие сливки при взбивании дают пышную устойчивую массу. Сливки охлаждают до 2<sup>0</sup>С и взбивают в прохладном помещении, пользуясь охлажденным инвентарем, до пышной устойчивой пены. Вначале взбивают медленно, затем темп взбивания увеличивается. Не прекращая взбивания, постепенно добавляют сахарную пудру, затем ванильную. Для устойчивости в крем можно добавить желатин (до 2г на 1000 г крема). Желатин соединяют со сливками в соотношении 1:10 и оставляют для набухания на 1-2 ч; а затем ставят на водяную баню. Когда желатин растворится, его добавляют в охлажденные до 2<sup>0</sup>С сливки, а затем взбивают их.

**Задание:** Приготовить и оформить крем масляный основной, крем из сливок.

**Итог:** Приготовленный и оформленный крем масляный основной, крем из сливок.

### Практическая работа № 7

**Тема:** Составление таблицы «Классификация, ассортимент, пищевая ценность хлебобулочных изделий и хлеба»

Приготовление посыпок, глазури, желе, помады, кандиры.

Приготовление мастики и марципана.

**Цель:** Изучить общие правила приготовления и оформления украшений из помады, желе, мастики и глазури.

#### Теоретическая часть:

**Помаду** используют для отделки поверхностей кондитерских изделий. Процесс ее приготовления состоит из следующих операций: приготовление сиропа, его охлаждение, сбивание сиропа, созревание помады. Сахар растворяют в воде, доводят до кипения и тщательно снимают образовавшуюся пену, так как посторонние примеси ухудшают качество помады. После прекращения пенообразования сироп варят, накрывая крышкой, при сильном нагреве. Происходит его медленное уваривание. Во время кипения брызги сиропа попадают на стенки котла, превращаются в кристаллы сахара, которые, падая обратно в сироп, вызывают его кристаллизацию (засахаривание). Чтобы этого не случилось, сироп варят при закрытой крышке. Парообразование под крышкой предотвращает образование кристаллов на стенках котла, смывая их конденсатом воды. Таким образом сироп уваривают до 108 °С и добавляют подогретую до 45–50 °С патоку.

Патока предохраняет сироп от засахаривания и способствует образованию более мелких кристаллов при сбивании, в результате помада получается более высокого качества. Патоку можно заменить инвертным сиропом (1,1 кг вместо 1 кг патоки) или пищевыми кислотами (0,1 г лимонной кислоты к массе сахара). Пищевые кислоты добавляют в конце варки, так как длительный нагрев может привести к более полной инверсии сахара и ухудшению качества помады.

Патоку, пищевую кислоту или инвертный сироп нужно добавлять строго по рецептуре. Если их положить меньше нормы, то помада получится грубой с крупными кристаллами и быстро засахарится на изделиях, если больше – помада долго не образуется при сбивании и не засыхает на изделиях.

После добавления патоки, кислоты или инвертного сиропа помаду уваривают до температуры 114–115 °С. Приготовленный помадный сироп быстро охлаждают, так как при медленном охлаждении в нем будут образовываться крупные кристаллы, что сделает помаду грубой.

Небольшое количество помадного сиропа можно охладить в проточной воде или льдом. Большое количество помады охлаждают на металлическом столе, под которым по трубкам циркулирует холодная вода. Помадный сироп выливают слоем 2–3 см, сверху

сбрызгивают водой. Лучше всего охлаждать и сбивать помаду, пропуская ее через шнек, который охлаждается противотоком холодной воды.

Помадный сироп охлаждают до 35–40 °С. При этой температуре образуются наиболее мелкие кристаллы и сохраняется такая вязкость сиропа, которая не затрудняет сбивание помады. Если температура сиропа будет выше, то при сбивании образуются крупные кристаллы, и качество помады ухудшается. При низкой температуре помада получается с мелкими кристаллами, но труднее сбивается.

В процессе сбивания сироп мутнеет, затем по мере кристаллизации сахара и насыщения его воздухом он постепенно превращается в твердый комок помады. Если помада долго не образуется, то можно добавить немного готовой помады или просеянной сахарной пудры или подогреть сироп до 40 °С. Но при этом качество помады будет хуже, так как образуются более крупные кристаллы сахара.

Готовую помаду перекладывают в котел, сбрызгивают водой, чтобы не образовалось корки, и оставляют для созревания на 12–24 ч. За это время она становится более нежной, тягучей, пластичной.

Для отделки изделий помаду разогревают небольшими порциями при помешивании до 45–50 °С на водяной бане. В результате нагрева она становится тягучей, удобной для глазировки. В это время в нее добавляют эссенцию. Можно также ароматизировать помаду ликером, вином и подкрасить. Если помаду разогреть до более высокой температуры, то на изделиях она будет неглянцевитой, грубой и быстро засахарится. Для усиления блеска в нее можно добавить яичный белок (0,2 % массы сахара) или перед глазировкой изделие смазать фруктовой начинкой. По окончании глазировки стенки посуды зачищают, а помаду сбрызгивают водой, чтобы она не засахарилась. Требования к качеству: помада должна быть белой, однородной, плотной, пластичной, глянцевитой; заглазированная поверхность изделий должна быть гладкой, сухой, нелипкой, влажность – 12 %.

**Сахарные мастики.** Сахарную мастику используют для изготовления различных фигурок путем лепки или раскатывают в пласт и вырезают при помощи выемок или ножом различные фигурки. Для отделки изделий используются два вида сахарной мастики: сырцовая и заварная.

#### **Сахарная сырцовая мастика.**

Желатин промывают, заливают водой температурой 25 °С и оставляют для набухания на 1–2 ч, затем подогревают до 60 °С и перемешивают до полного растворения. Когда желатин растворится, добавляют сахарную пудру и замешивают так, чтобы не было комков, в течение 20–25 мин. В это же время, если нужно, добавляют краску. Для улучшения вкуса, придания белого цвета, ускорения подсушки можно добавить лимонную кислоту (0,3 % массы сахарной пудры).

#### **Сахарная заварная мастика**

Часть воды смешивают с крахмалом, остальную – соединяют с патокой. Доводят до кипения и тонкой струей, помешивая, вливают крахмал с водой. Заваривают, тщательно перемешивают, чтобы не было комков. Затем добавляют сахарную пудру и замешивают до однородной массы, напоминающей пластилин. Сахарная заварная мастика более пластична, но подсыхает медленнее. Поэтому украшения из нее вначале подсушивают, а затем используют для отделки.

**Глазури и кандир.** Для отделки используются следующие глазури: сырцовая – для глазирования поверхности; сырцовая и заварная – для украшения изделий; шоколадная (кувертюр).

**Глазурь сырцовая для глазирования поверхности.** В котел взбивальной машины наливают яичные белки, воду с температурой 35–40 °С, добавляют 1/3 сахарной пудры и, взбивая на медленном ходу, добавляют еще 1/3 сахарной пудры по рецептуре. Смесь подогревают до 40–45 °С. Вновь взбивают на тихом ходу, постепенно добавляя остальную сахарную пудру. Глазурь напоминает по консистенции густую сметану. Ею покрывают



поверхность изделий. После застывания на поверхности образуется гладкая блестящая тонкая сахарная корочка.

**Глазурь сырцовая для украшения изделий.** Во взбивальный котел без следов жира наливают белки, включают машину на тихий ход и, взбивая, постепенно добавляют сахарную пудру, в конце взбивания вводят лимонную кислоту. Украшают изделия глазурью, «отсаживая» ее из кондитерского мешка или бумажного корнетика.

**Глазурь заварная для украшения изделий.** Сахар с водой доводят до кипения, снимают пену и уваривают до 114–115 °С (проба на слабый шарик). Одновременно взбивают яичные белки до устойчивой пены и увеличения объема в 5–6 раз. Не прекращая взбивания, постепенно вливают горячий сахарный сироп тонкой струей, частями засыпают сахарную пудру и разведенную лимонную кислоту. Общая продолжительность взбивания – 35 мин. Готовность глазури определяют по рисунку на поверхности, который не заплывает. Украшения из заварной глазури обладают меньшим блеском, чем из сырцовой, но более устойчивы при хранении изделий.

**Шоколадная глазурь (кувертюр)** используется для глазировании поверхности тортов. Для этого шоколад измельчают, соединяют с какао-маслом в отношении 4:1, разогревают на водяной бане до 33–34 °С и глазируют поверхность изделий.

**Задание:** Приготовить и оформить украшения из помады, желе, мастики и глазури.

**Итог:** Приготовленные и оформленные украшения из помады, желе, мастики и глазури.

### **Практическая работа №**

**Тема:** «Составление технологических карт и схем на изделия по заданным условиям»

Приготовление украшений из отделочных полуфабрикатов

**Цель:** Изучить общие правила украшений из крема.

**Теоретическая часть:**

Сливочные кремы обладают достаточной пластичностью, что позволяет получать из них различные украшения, в основном имитирующие цветы. Данные кремы легко воспринимают приданную форму и хорошо сохраняют ее.

Белковые кремы также применяют для получения разнообразных украшений, но их подвергают колеровке в печи для образования корочки, обеспечивающей сохранение формы крема.

Кремы из сливок не применяют для отсадки украшений, так как они быстро теряют придаваемую им форму.

Из заварного крема невозможно получить украшения с рельефным рисунком, так как он не обладает достаточной пластичностью.

Отсадочный мешок с шприцевальной трубочкой, вставленной в конце конуса мешка, позволяет получить различные предметы из крема.

Шприцевальные трубочки изготавливают разных диаметров и со срезами различных фасонов: с прямым срезом, с зубчиками, с плоским овальным срезом, с клинообразным срезом, с плоским косым срезом.

Применяют также бумажные корнетики, чаще всего без трубочек. Корнетики изготавливают из пергаментной бумаги или кальки, из которых вырезают прямоугольный треугольник, затем свертывают его в конусную трубочку и в зависимости от желаемого рисунка на остром конце корнетика делают ножницами срез. Корнетики используют для выполнения наиболее сложных рисунков.

Получению разнообразных рисунков и предметов способствует не только форма шприцевальной трубочки или срез корнетика, но и комплекс приемов, осуществляемых с этими приспособлениями, полнотой заполнения кремом, изменением силы нажима и угла наклона по отношению к изделию, способом движения мешка (волнообразное, зигзагообразное), изменением расстояния шприцевальной трубочки от изделия.

**Украшение из трубочек или корнетиков с плоским овальным срезом**

Розы являются наиболее распространенным украшением. Круглый бисквит диаметром 20-30 мм служит основанием для розы. Иногда для большей устойчивости круглый бисквит накалывают на конусный деревянный держатель с вбитыми в верхнюю часть прямого среза двумя тонкими гвоздиками без шляпок. В процессе шприцевания отсадочный мешок находится в правой руке, а бисквит с держателем - в левой.

Вначале отсаживают несколько лепестков из крема с помощью корнетика (мешка), находящегося в вертикальном положении по отношению к бисквиту. Затем, медленно вращая левой рукой бисквит, отсаживают лепестки роз из корнетика, находящегося в наклонном положении.

Лепестки отсаживают следующим образом. Конец трубочки устанавливают в нужном месте. При медленном поворачивании держателя с бисквитом выдавливают крем, слегка приподнимая, а затем, опуская конец трубочки, описывают им дугу. После этого прекращают выдавливание крема. Следующий лепесток также отсаживают дугообразным движением конца трубочки, наслаивая лепестки из крема друг на друга.

**Украшение из плоских трубочек или корнетиков с косым срезом.** Маргаритки изготавливают, располагая трубочку перпендикулярно к поверхности торта, и, быстро выжимая крем, делают слегка скользящее движение к центру будущего цветка. Так шприцуют лепестки одной половины цветка, располагая их рядом друг с другом, затем поворачивают торт на 180° и делают таким же способом вторую половину цветка. В центре цветка из гладкой прямой трубочки отсаживают кружочек. Можно также заготавливать цветы заранее на металлическом листе и хранить в холодильнике. По мере надобности цветы отделяют от листа теплым ножом и переносят на торт.

#### **Украшения из трубочек или корнетиков с прямым срезом**

**Грибки.** Корнетик или отсадочный мешок с трубочкой держат вертикально к плоскости торта в непосредственной близости от поверхности. Затем выдавливают крем, постепенно снижая давление и поднимая корнетик. В результате получается конусообразная ножка гриба, на которую надевают шляпку из бисквита «Буше».

**Веревочки** - это украшения, которые получают, располагая корнетик или мешок с трубочкой под острым углом к плоскости торта. Выдавливая крем, проносят корнетик вдоль плоскости изделия и производят вращательное движение.

**Змейки** получают, выжимая крем волнообразными движениями. При этом корнетик проносят вдоль изделия.

**Ветки** с цветочными почками получают следующим образом. Отсаживают тонкую ветку и вдоль нее с обеих сторон трубочкой большего диаметра - шарики. Для того чтобы шарик получился с заостренным концом, в процессе отсадки шарика нужно прервать давление и оттянуть корнетик.

**Пирамидки** изготавливают, располагая корнетик вертикально к плоскости торта. Выдавливая крем, слегка приподнимают корнетик, затем быстро опускают его и, прижав крем, отрывают корнетик. На полученный слегка сплюснутый шарик отсаживают второй меньшего диаметра, затем третий еще меньшего диаметра.

#### **Украшения из трубочек или корнетиков с зубчатым срезом**

**Звездочки** получают, располагая корнетик перпендикулярно к плоскости торта на расстоянии 2-3 мм. Выжимают крем и слегка приподнимают корнетик, затем прекращают выдавливание, резко опускают корнетик и быстро отрывают его.

**Зубчатые и палочки** готовят, располагая корнетик под острым углом к плоскости торта, и, проводя вдоль поверхности, равномерно выдавливают крем.

#### **Украшение из круглых трубочек с клинообразным срезом.**

**Листики** получают, располагая корнетик под острым углом к поверхности торта. Выжимая крем, производят мелкие колебательные движения в вертикальной плоскости, одновременно передвигая корнетик над тортом. Затем прекращают выдавливание крема и плавно оттягивают кончик листа. Гладкий лист получается в том случае, если не производят колебательных движений.

**Задание:** Сделать украшения из крема (листки, бортики, цветочки).

**Итог:** Сделанные изделия из крема.

### Практическая работа №9

**Тема:** Составление таблицы «Классификация, ассортимент мучных кондитерских изделий»

Приготовление бисквитного теста.

**Цель:** Изучить общие правила приготовления и оформления бисквитных пирожных.

**Теоретическая часть:**

Приготовление основных выпеченных полуфабрикатов состоит в приготовлении теста, его формовании, выпечки и выстаивании и охлаждении. Бисквитный полуфабрикат – это пышный мелкопористый полуфабрикат с мягким эластичным мякишем. Его получают сбиванием яичного меланжа с сахаром-песком с последующим перемешиванием сбитой массы с мукой и выпечкой полученного теста. В зависимости от входящих в бисквитное тесто компонентов и способа производства вырабатывается бисквит (основной), бисквит с какао-порошком, бисквит с орехом, бисквит с изюмом, бисквит со сливочным маслом и др. Для приготовления бисквитного полуфабриката должна использоваться мука с содержанием 28-34% слабого или среднего качества клейковины. Бисквитное тесто готовится непрерывным и периодическим способом. Наиболее распространенным является периодический способ получения бисквитного теста под давлением в сбивальной машине. В герметически закрытой камере сбивается смесь яичного меланжа с сахаром-песком под постоянным давлением 0,15Мпа в течение 10-15 минут. Затем давление снимается и готовая сбитая масса увеличивается в объеме в 2,5-3 раза. К готовой массе добавляется мука и смесь сбивается под давлением в течение 15с. Готовое тесто выгружается в емкость и направляется на формование. Бисквитное тесто сразу же после его приготовления отливается в формы или на транспортерную ленту печного конвейера. Перед заполнением форм дно их необходимо застелить бумагой, а борта смазать сливочным маслом. Формы тестом следует заполнять на 5 их высоты, чтобы тесто в процессе выпечки не выливалось. Выпечка бисквитного теста производится в печах различной конструкции (электрошкафах, туннельных, тупиковых и т.д.). Время выпечки бисквитного полуфабриката зависит от целого ряда факторов и составляет в среднем 40-70 мин при температуре 170-190°С. Окончание процесса выпечки определяется по цвету верхней корочки (золотисто-желтая с коричневым оттенком) или проколом тонкой деревянной палочкой (при отсутствии на ней теста – выпечка окончена). Далее полуфабрикат охлаждается в течение 20-30 мин и подвергается выстаиванию в течение 8-10 ч в условиях цеха при доступе воздуха.

**Пирожное бисквитное с белковым кремом (нарезное).**

**Бисквит:** мука — 136; крахмал картофельный — 34; сахар-песок — 168; меланж— 280; выход — 484 г.

**Сироп для проточки:** сахар-песок — 95; эссенция ромовая — 0,4; коньяк или вино десертное — 8,9; выход — 185 г.

**Задание:** Приготовить и оформить бисквитное пирожное.

**Итог:** Приготовленное и оформленное бисквитное пирожное.

### Практическая работа №10

**Тема:** Составление технологических карт и схем на мучные кондитерские изделия разнообразного ассортимента по заданным условиям

Приготовление и оформление бисквитных тортов.

**Цель:** Изучить общие правила приготовления и оформления бисквитных тортов.

**Теоретическая часть:**

По сложности приготовления торты делят на торты массового производства, литерные, фигурные, фирменные.

Торты массового производства вырабатывают по утвержденным рецептурам. Масса их от 150 гр. до 1,5 кг, чаще всего – 0,5 и 1 кг.

Торты могут иметь форму квадратную, прямоугольную, круглую, овальную.

Литерные торты – это бисквитно – кремовые торты массой 2-3кг с более сложной отделкой поверхности, чем торты массового производства. Боковые стороны отделаны бисквитной крошкой.

Фигурные торты – готовят массой не менее 1,5 кг со сложной художественной отделкой поверхности в виде контурно – рельефного или объемного рисунка, с украшениями в виде выпеченных или отливных барельефов, или целых фигур из шоколада, или других полуфабрикатов.

Фирменные торты – изготавливают на конкретных предприятиях, технологию приготовления разрабатывают кондитеры данного предприятия.

Размеры тортов (в мм): квадратных массой 0,5 кг – 120x120 или 130x130; 1 кг – 200x200; диаметр круглых массой 0,5 кг – 160, 1 кг -200мм.

#### **Раскладка на бисквитный торт:**

<b>Наименование продуктов</b>	<b>Количества сырья</b>
<b>Корж</b>	
Яйца (желтки)	75
Сахар-песок	150
Мука	60
Крахмал	40
<b>Начинка</b>	
Клубника свежая	250
Апельсиновый сок	50
Сахар-песок	100
Желатин	20
Йогурт	350
Сливки	250
<b>На отделку</b>	
Клубника свежая	120
Желатин	8
Сок	250
<b>Выход:</b>	<b>2000</b>

**Задание:** Приготовить и оформить бисквитный торт.

**Итог:** Приготовленный и оформленный бисквитный торт.

### **Практическая работа № 11**

**Тема:** Составление технологических карт на пирожные разнообразного ассортимента  
Приготовление теста для печенья. «Приготовление теста для пряников, коврижек».

Приготовление песочного теста. Приготовление пирожных и тортов из песочного теста

**Цель:** Изучить общие правила приготовления и оформления песочных тортов.

#### **Теоретическая часть:**

Песочное тесто приготавливают без жидкости, поэтому оно менее вязкое. Большое количество масла и сахара придает ему рассыпчатость. Готовят тесто при температуре не выше 20° С. При более высокой температуре оно крошится при раскатывании, так как масло,

находится в нем в размягченном состоянии. Изделия из такого теста получаются жесткими. Песочное тесто можно приготовить двумя способами.

Первый способ - машинный.

Масло с сахаром растирают во взбивальной машине до однородного состояния, добавляют яйца, в которых растворены аммоний, сода, эссенция. Взбивают до пышной однородной массы и, перемешивая, постепенно засыпают муку, но 7% ее оставляют на подпыл. Замешивать тесто нужно быстро до однородной консистенции. При увеличении времени замеса тесто может быть затянутым. Изделия из такого теста получаются жесткими, нерассыпчатыми.

Второй способ – ручной.

При ручном замесе муку насыпают на стол горкой, делают в ней воронку, в которую кладут масло, предварительно растертое с сахаром до исчезновения кристаллов сахара, добавляют яйца, в которых растворяют соду питьевую, аммоний углекислый, соль, эссенцию, и замешивают тесто до однородного состояния, начиная с основания горки. Готовое тесто после замеса должно иметь  $t$  не выше 20 С.

Для выпечки целым пластом тесто после замеса развешивают на куски определенной массы, формуют в прямоугольники и раскатывают в пласт толщиной не более 8 мм по размеру кондитерского листа. Во время разделки стол посыпают мукой во избежание прилипания теста. Пласт должен быть ровным по толщине, иначе при выпечке качество полуфабриката ухудшится. Полученный пласт заворачивают в трубочку или накатывают на скалку и переносят на сухой кондитерский лист, выравнивая края, прокалывают в нескольких местах, чтобы не было вздутий от газов, образующихся при разложении химических разрыхлителей, и выпекают при  $t$  260-270 С 10-15 мин. Готовность пласта определяют по светло-коричневому цвету с золотистым оттенком.

Изделия из песочного теста характеризуются высокой калорийностью, рассыпчатостью, приятным нежным вкусом. Они содержат много жира, сахара, яиц. Из песочного теста можно выпекать пироги, торты, пирожные, печенье и другие изделия. Песочное тесто можно приготовить без разрыхлителя, но тогда изделия будут менее качественными.

Раскладка на песочное пирожное «Корзиночка с кремом из сливок»

Наименование сырья	1 порция	
	Брутто, г	Нетто, г
Мука	557	557
Масло растительное	309	309
Сахар-песок	206	206
Меланж	72	72
Аммоний углекислый	0,5	0,5
Сода	0,5	0,5
Соль	2	2
Эссенция	2	2
<b>Выход теста:</b>	-	<b>1000</b>
<b>Для начинки:</b>		
Джем	15	15
<b>Для крема:</b>		
Сливки растительные	20	20
Сахарная пудра	20	20
<b>Выход:</b>	-	<b>20</b>
<b>Выход «Корзиночки»</b>	-	<b>75</b>

**Задание:** Приготовить и оформить песочное пирожное.

**Итог:** Приготовленное и оформленное песочное пирожное.

## Практическая работа № 12

**Тема:** Составление технологических карт на торты разнообразного ассортимента «Приготовление слоёного теста» Приготовление пирожных и тортов из слоёного теста и заварного теста

**Цель:** Изучить общие правила приготовления и оформления слоеных тортов.

### Теоретическая часть:

Приготовление теста состоит из следующих операций: замеса теста, подготовки масла, слоеобразования.

**Замес теста.** В дежу тестомесильной машины наливают воду, добавляют меланж, соль, кислоту и муку (7% муки оставляют для подпыливания, 10% — для подготовки масла). Замешивают тесто 15—20 мин, чтобы лучше набухла клейковина.

**Подготовка масла.** Одновременно с замесом теста подготавливают масло. Его нарезают на куски, кладут в дежу тестомесильной машины, добавляют муку и перемешивают до однородной консистенции. Муку добавляют в масло для того, чтобы связать влагу масла. Если этого не сделать, то во время раскатывания теста слои слипаются, что препятствует равномерному слоеобразованию. Подготовленное масло формируют на прямоугольные плоские куски определенной массы и ставят в холодильник на 35-40 мин, чтобы охладить до 12—14°C. Более низкая температура не рекомендуется, так как при раскатке масло будет крошиться и разрывать слои теста.

**Слоеобразование.** Готовое тесто раскатывают в прямоугольный пласт толщиной 20мм или кусок теста подкатывают в виде шара, который затем разрезают крестообразно ножом на четыре части и раскатывают толщиной 20—25 мм.

На середину пласта кладут охлажденное масло и заворачивают тесто конвертом. Подпиливают мукой и, начиная с середины, раскатывают тесто в прямоугольный пласт толщиной 10 мм.

Полученный пласт складывают в четыре слоя: соединяют два противоположных конца, но не посередине, а ближе к одному краю, а затем накладывают один пласт на другой. Вновь раскатывают до толщины 10 мм и сворачивают в четыре слоя. Раскатывать нужно во все стороны плавно, медленно. При быстром и резком раскатывании слои теста разрываются, и изделия получаются с плохим подъемом. Тесто ставят в холодильный шкаф на 35—40 мин для охлаждения до 12-14°C. При охлаждении восстанавливаются механически нарушенная структура теста, эластичность клейковины, в результате при дальнейшем раскатывании теста слои не рвутся.

После охлаждения тесто еще два раза раскатывают и складывают в четыре слоя. Завернутое тесто ставят в холодильный шкаф на 30 мин для охлаждения и восстановления клейковины, а затем раскатывают в пласт необходимой толщины.

Всего раскатывают и складывают тесто в четыре слоя 4 раза. Приготовленное таким способом тесто по качеству считается наилучшим и состоит из 256 слоев.

При раскатке теста на машине последовательность операций сохраняется та же, что и при ручной раскатке.

При разделке слоеного теста следят, чтобы ножи или выемки были острыми, так как тупой инвентарь мнет края теста, а это препятствует подъему. Нельзя также мять пальцами края подготовленных изделий.

Чтобы пласты теста, уложенные на противни, не деформировались при выпекании, их раскатывают не по размеру противней, а немного длиннее и шире. При укладке на противни, смоченные водой, тесто сдвигают с краев к центру.

Поверхность слойки смазывают яйцом; не следует смазывать края изделий, так как при выпекании они затвердевают, а это ухудшает подъем теста. Слойку, которую посыпают сахаром, нельзя смазывать яйцами, смешанными с водой в воде сахар растворяется, и при выпекании изделия приобретает не привлекательный вид. Выпекают слойки при температуре 210 – 230 градусов без увлажнения, очень осторожно, без сотрясения, иначе изделия осядут и образуется сырой слой – закал.

Во время выпечки масло между слоями теста расплавляется, влага из теста испаряется в пространство между слоями, объем изделий увеличивается в 2 – 3 раза, изделия приобретают пышность и слоистость. Перед выпечкой некоторые изделия в нескольких местах прокаливают, иначе они сильно деформируются. Во время замеса происходят сложные процессы, которые вызывают непрерывное изменение свойств теста.

Набухание клейковины и крахмала происходит в течение часа. В первый период замеса тесто липкое и влажное; при продолжении замеса тесто перестает быть липким и легко отстает от рук.

Продолжительность замеса теста из муки со слабой клейковиной должна быть меньше, чем из муки с сильной клейковиной. В процессе замешивания тесто приобретает новые физические свойства: упругость, растяжимость и эластичность.

При изготовлении теста, имеет большое значение температура замеса, которая влияет на качество изделий. На температуру теста при замесе влияет температура основного сырья, т.е. муки.

Зимой, если мука поступила не со склада, ее перед использованием вносят в помещение, чтобы температура повысилась до 12°C.

Масло придаёт изделиям сдобный вкус, рассыпчатость, слоистость. Масло, вводимый в тесто в пластичном состоянии, равномерно распределяется по поверхности клейковины, образуя пленки. Белки меньше набухают, клейковина получается менее упругая и легко рвется. При выпечке масло лучше удерживает воздух, изделия получаются с большим подъемом.

Масло, вводимый в тесто в расплавленном состоянии, распределяется в тесте в виде капель и плохо удерживается в готовых изделиях, выделяясь на поверхности. Увеличение количества масла делает тесто рыхлым, крошащимся, уменьшение снижает пластичность и рассыпчатость изделий.

Яйца придают изделиям приятный вкус, цвет и создают пористость. Яичный белок обладает пенообразующими свойствами, разрыхляет тесто. При выпечке белок свертывается, от него зависят упругость и прочность структуры изделий.

#### **Слоеный торт «Наполеон»**

Торт «Наполеон» представляет собой прямоугольник из склеенных кремом пластов слоеного полуфабриката; поверхность торта покрыта кремом, обильно обсыпана слоеной крошкой и посыпана сахарной пудрой.

После остывания выпеченных пластов один из них кладут на алюминиевый или фанерный лист пузырчатой стороной вверх и покрывают ровным слоем крема. Поверх первого пласта накладывают пузырчатой стороной книзу второй пласт, который слегка прижимают фанерной доской или листом и проделывают то же самое с другими пластами. Поверхность склеенных пластов покрывают ровным слоем крема и обсыпают измельченными в крошку обрезками слойки, образовавшимися при подравнивании пластов.

<b>Наименование сырья</b>	<b>Количество сырья</b>
Слоеный полуфабрикат	503
Крем сливочный	380
Сахарная пудра	15
Крошка слоеная	102
<b>Итого:</b>	<b>1000 г</b>

**Задание:** Приготовить и оформить слоеный торт.

**Итог:** Приготовленный и оформленный слоеный торт.

**Тема:** Приготовление заварного теста Приготовление пирожных и тортов из заварного теста

**Цель:** Изучить общие правила приготовления и оформления заварного теста.

**Теоретическая часть:**

Заварное тесто получается путем заваривания муки с водой, маслом и солью и последующего замешивания заваренной массы с большим количеством яиц. В процессе выпечки происходит интенсивное испарение влаги, и внутри изделия образуется полость, которую заполняют кремом или начинками. Для получения изделий хорошего качества необходимо точно соблюдать все указания по замесу и выпечке изделий.

В кастрюлю наливают молоко или воду, добавляют соль и масло, размешивают, доводят до кипения и в кипящую смесь постепенно засыпают отмеренную и просеянную муку. На слабом огне быстро перемешивают смесь деревянной лопаточкой до исчезновения комков муки, а затем нагревают в течение 1-2 мин. Снимают заваренную массу с огня, охлаждают ее до 70-80°C и, помешивая, постепенно добавляют яйца. При этом массу нужно не взбивать, а только перемешивать до получения однородного теста без комочков. Если яйца крупные, то их надо брать на одно меньше, чем предусмотрено рецептурой. Готовое тесто в конце замеса должно представлять собой вязкую массу. Приготовленное тесто кладут в бумажный корнетик или отсадочный мешочек с металлической трубочкой диаметром 10-15 мм и отсаживают на противень всевозможные фигуры. Противни должны быть смазаны очень тонким слоем жира. На жирно смазанном противне доньшки изделий получаются рваными. Если же противень совсем сухой, изделия прилипают к нему, и после выпечки их надо срезать ножом.

Заварные изделия нужно выпекать 30-40 мин при температуре 180-200°C. При более высокой температуре получают изделия большого объема с рваной поверхностью, при низкой температуре - с плохим подъемом. Нормальное тесто после отсадки на противне слегка расплывается, хорошо поднимается, внутри изделий из этого теста образуются большие полости. Густое тесто плохо поднимается. Из жидкого теста получают расплывчатые изделия. Если тесто получилось жидким, нужно вновь приготовить более густое тесто и добавить к нему жидкое. Если изделие садится во время выпечки, значит тесто слишком много взбивали. Если изделие опадает после выпечки, значит его рано вынули из духовки. Если у изделия концы загибаются вверх, значит печка была мало нагрета. Если изделие получается мягкое, зеленоватого цвета, значит печка недостаточно нагрета. Заварное тесто разделяют с помощью кондитерского мешочка. Готовое тесто выкладывают в кондитерский мешок с круглой и зубчатой трубочкой. При использовании зубчатой трубочки на поверхности изделия при выпечке разрывов не образуется. Изделия "отсаживают" на листы, которые предварительно смазывают маслом (лишний жир способствует тому, что изделия прилипают к листу, и затем нижняя корочка отрывается от верхней). Из правильно приготовленного полуфабриката отсаженные изделия не расплываются и имеют четкий рисунок. Отсаженные полуфабрикаты следует сразу же выпекать, что бы поверхность ни подсыхала. При выпечке поверхность изделия местами трескается, через щели часть воды, оставшейся водяной пар, нагреваясь, увеличивается в объеме и "поднимает" тесто, как при надувании воздушного шарика, внутри изделия образуется пустота. Выпекают изделия при высокой температуре, первые 20 минут температура должна быть 230-240°C, что бы водяные пары быстро нагрелись, если выпекать при более высокой температуре, то изделия получатся с разрывами на поверхности, при низкой температуре с плохим подъемом. Затем температуру снижают до 190-200°C и выпекают еще 15 минут, что бы окончательно сформировалась корочка, но при этом изделие не сгорело. Если вынуть изделия раньше времени, то они могут осесть. Изделия из более мягкого теста выпекают при более высокой температуре. Чтобы выпеченные изделия подсохли, их можно подержать 5 минут в открытой печке. Некоторые изделия из заварного теста жарят во фритюре, для этого фритюр нагревают до температуры 175-180°C, при более высокой температуре внутри изделия остаются сырыми, а на поверхности быстро образуется корочка, которая при дальнейшем нагреве сгорит или очень сильно зарумянится.

Наименование сырья	Количество сырья
Мука пшеничный высший сорт	456



Масло сливочное	228
Соль пищевая	6
Меланж	786
Вода	440
<b>Выход:</b>	1000 г

**Задание:** Приготовить и оформить заварное тесто.

**Итог:** Приготовленное и оформленное заварное тесто.

**Тема:** Приготовление воздушного теста. Приготовление пирожных и тортов из воздушного теста

**Цель:** Изучить общие правила приготовления и оформления воздушного теста и изделий из него.

**Теоретическая часть:**

Воздушное тесто представляет собой пенообразную массу белого цвета, легкую, пористую. Тесто готовят без муки. Для того чтобы воздушный полуфабрикат соответствовал своему названию, очень важно при приготовлении точно соблюдать технологический режим взбивания белков.

Яичные белки взбивают до увеличения объема в 5-6 раз и до образования устойчивой пены. Не прекращая взбивания, тонкой струей постепенно всыпают сахар-песок, добавляют ванильную пудру и после этого взбивают не более 1-2 мин. Если взбивать дольше, то масса может уменьшиться в объеме и осесть. Она должна быть пышной и сухой на вид. Готовое тесто сразу выпекают в виде лепешек на листах для тортов круглой или прямоугольной формы. Выпекают при температуре 100-110<sup>0</sup>С около 1 часа. Для приготовления пирожных воздушную массу выкладывают в кондитерский мешок с гладкой трубочкой и отсаживают на кондитерские листы, выстланные бумагой или смазанные маслом и подпыленные мукой, в виде круглых или овальных заготовок. Выпекают при температуре 100-110<sup>0</sup>С около 40 минут. При более высокой температуре изделия темнеют, а мякиш становится тягучим.

Наименование сырья	Количество сырья
Сахар-песок	961,4
Яйца(белок)	360,5
Ванильная пудра	7,2
<b>Итого:</b>	1000 г

**Задание:** Приготовить и оформить воздушное тесто и изделие из него.

**Итог:** Приготовленное и оформленное воздушное тесто и изделий из него.

**Тема:** Приготовление миндального теста. Приготовление пирожных и тортов из миндального теста

**Цель:** Изучить общие правила приготовления и оформления кексов из миндального теста.

**Теоретическая часть:**

**Кекс «Столичный» (штучный):** Масло с сахаром-песком взбивают до однородной массы, постепенно добавляют меланж. Предварительно в нем растворяют соль, эссенцию, аммоний углекислый. Взбивают массу 10-15 мин, переключают в дежу, добавляют изюм, затем муку и перемешивают до однородной массы. Для кекса используют формы в виде усеченного конуса с гофрированной поверхностью или цилиндрические. Их смазывают жиром, а цилиндрические можно выстлать бумагой. В формы тесто выкладывают по 82 г. Выпекают при температуре 205-215<sup>0</sup>С 25-30 мин, затем кексы охлаждают, вынимают из формы и посыпают сахарной пудрой.

Наименование сырья	Количество сырья
Мука пшеничный высший сорт	2339
Сахар-песок	1755
Масло сливочное	1754

Меланж	1404
Изюм	1754
Соль	7
Эссенция	7
Аммоний углекислый	7
<b>Для отделки:</b>	
Сахарная пудра	82
<b>Выход:</b>	100 шт. по 75 г.

**Задание:** Приготовить и оформить кекс из миндального теста.

**Итог:** Приготовленный и оформленный кекс из миндального теста.

**Тема:** Приготовление и оформление изделий с пониженной калорийностью.

Приготовление бисквита Солнечного, Ночка, Свежесть. Приготовление пирога бисквитного Свежесть, Ночка. Приготовление булочки Розовой. Приготовление пирожного Яблочко, Фантазия. Приготовление пирожного Корзиночка Изабелла, айвовая. Приготовление кекса яблочного, айвового. Приготовление кекса Неженка, мандаринового

**Цель:** Изучить общие правила приготовления и оформления изделий с пониженной калорийностью.

**Теоретическая часть:**

**«Булочка РОЗОВАЯ»**

Технология приготовления: Дрожжевое тесто готовят безопасным способом. Протертый творог соединяют с горячим молоком (70-100), (50% по рецептуре) и перемешивают. Добавляют сахар (20% нормы), муку (2% нормы) и дрожжи. Смесь выдерживают при температуре 35-40°С в течение 30-40 минут до увеличения объема в 2 раза. В подготовленную смесь добавляют молоко, сахар, соль, муку, яйца, ванилин и замешивают тесто до тех пор, пока оно не будет отставать от рук. Оставляют тесто для брожения на 1,5-2 часа, делают две обминки. Из теста формируют жгутики массой 59 г. и сворачивают с обоих концов к середине в виде улиток. Оставляют на расстойку на 30 минут на подготовленном листе. Поверхность булочек смазывают яйцом. Выпекают в течение 10-12 минут при температуре 200-220°С.

Наименование сырья	Количество сырья
Мука пшеничный высший сорт	400
Сахар-песок	60
Соль пищевая	4
Яйца	80
Дрожжи	15
Пудра ванильная	2
Молоко	200
<b>Итого:</b>	1000 г

**Требования к качеству:**

Форма: правильная в виде улитки;

Вкус и запах: свойственные изделиям из дрожжевого теста, с ярко выраженным ароматом творога;

Цвет: у корочки от коричневого до золотисто-коричневого, у мякиша - желтый.

**Задание:** Приготовить и оформить оформления изделие с пониженной калорийностью.

**Итог:** Приготовленное и оформленное оформления изделие с пониженной калорийностью.

**Список литературы**



**Производственное задание**

1. Заполните технологическую карту

№ п\п	Наименование сырья	Масса на 1 порцию		Масса брутто на 100 шт порций	
		брутто	нетто	брутто	нетто
1.					
2.					
3.					
4.					
5.					
6.					
7.					
8.					
9.					
10.					
11.					
12.					

2, Составьте технологическую схему приготовления данного изделия

3. Вывод

**Оценка приготовленного блюда или кулинарного изделия (Приложение №2)**

Критерии оценки	Характеристика	Замечания	Оценка
<b>Внешний вид</b>			
<b>Цвет</b>			
<b>Вкус и аромат</b>			
<b>Консистенция</b>			
<b>Нарезка</b>			
<b>Итоговая оценка:</b>			

Заведующий производством:

Повар: