

**САНКТ-ПЕТЕРБУРГСКОЕ ГОСУДАРСТВЕННОЕ БЮДЖЕТНОЕ  
ПРОФЕССИОНАЛЬНОЕ ОБРАЗОВАТЕЛЬНОЕ УЧРЕЖДЕНИЕ  
«КОЛЛЕДЖ «КРАНОСЕЛЬСКИЙ»**

**РАССМОТРЕНО И ПРИНЯТО**  
на заседании Педагогического Совета  
СПб ГБПОУ «Колледж «Красносельский»

Протокол № 9 от 25.06 2020 г.

**УТВЕРЖДАЮ**

Директор СПб ГБПОУ  
«Колледж «Красносельский»  
Г.И. Софина  
2020 г.

Приказ № 68 от 25.06 2020 г.



Сертификат: 01CD507400BBB02FAC49F694BA10A42772  
Владелец: Софина Галина Николаевна  
Действителен: с 25.09.2023 до 25.12.2024

**МЕТОДИЧЕСКИЕ УКАЗАНИЯ  
ПО ПРАКТИЧЕСКИМ ЗАНЯТИЯМ**

ПМ.04 Организация и ведение процессов приготовления, оформления и подготовки к реализации холодных и горячих десертов, напитков сложного ассортимента с учетом потребностей различных категорий потребителей, видов и форм обслуживания

МДК.04.01 Организация приготовления, оформления и подготовки к реализации холодных и горячих десертов, напитков сложного ассортимента

МДК.04.02 Процессы приготовления, подготовки к реализации холодных и горячих десертов, напитков сложного ассортимента

**для обучающихся по специальности**

43.02.15 Поварское и кондитерское дело

**СОГЛАСОВАНО**

Эксперт(ы) от работодателя: \_\_\_\_\_



Санкт-Петербург

2019 г.

## СОДЕРЖАНИЕ

Пояснительная записка

Тематическое планирование

Содержание работ

## Пояснительная записка

Методические рекомендации предназначены для обучающихся колледжа, изучающих **ПМ.04** Организация процессов приготовления, подготовки к реализации и хранению холодных и горячих десертов, напитков сложного ассортимента

Методические указания для выполнения практических работ созданы Вам в помощь для работы на занятиях, под руководством преподавателя, так и для самостоятельного выполнения практических и лабораторных работ, предусмотренных рабочей программой во внеаудиторное время.

Методические указания, имеют практическую направленность и значимость. Формируемые в процессе практических занятий умения могут Вам в будущей профессиональной деятельности.

Приступая к выполнению практических/лабораторных работ, Вы должны внимательно прочитать цель и задачи занятия, ознакомиться с требованиями к уровню Вашей подготовки в соответствии с федеральными государственными стандартами среднего профессионального образования, краткими теоретическими и учебно-методическими материалами по теме практической работы, ответить на вопросы для закрепления теоретического материала.

Все задания к практической/лабораторной работе Вы должны выполнять в соответствии с инструкцией, анализировать полученные в ходе занятия результаты по приведенной методике.

Отчет о практической /лабораторной работе Вы должны выполнить по приведенному алгоритму, опираясь на образец.

Наличие положительной оценки по практическим/лабораторным работам необходимо для получения зачета по дисциплине, поэтому в случае отсутствия на занятии по любой причине или получения неудовлетворительной оценки за лабораторную работу Вы должны найти время для ее выполнения или передачи.

**Внимание!** Если в процессе подготовки к практическим/лабораторным работам или при решении задач у Вас возникают вопросы, разрешить которые самостоятельно не удастся, необходимо обратиться к преподавателю для получения разъяснений или указаний в дни консультаций или дополнительных занятий.

### 2. Тематическое планирование практических занятий по МДК.04.01

№ п/п	Наименование работ (лабораторные или практические)	Количество часов на практическую работу
<b>Тема 1.1.</b> Классификация, ассортимент холодных и горячих десертов, напитков		<b>6</b>
1	1.Адаптация рецептов холодных и горячих десертов, напитков сложного ассортимента в соответствии с изменением спроса.	1
2	2.Адаптация рецептов холодных и горячих десертов, напитков сложного ассортимента с учетом правил сочетаемости продуктов.	1
3	3.Адаптация рецептов холодных и горячих десертов, напитков сложного ассортимента с учетом взаимозаменяемости продуктов.	1
4	4.Адаптация рецептов холодных и горячих десертов, напитков сложного ассортимента в соответствии с изменением выхода.	1
5	5.Адаптация рецептов холодных и горячих десертов, напитков сложного ассортимента с использованием сезонных продуктов.	1

6	6.Адаптация рецептур холодных и горячих десертов, напитков сложного ассортимента в соответствии с использованием региональных продуктов, потребностей различных категорий потребителей, методов обслуживания.	1
<b>Тема 1.3</b> Организация и техническое оснащение работ по приготовлению, хранению, подготовке к реализации холодных и горячих десертов, напитков		<b>4</b>
7	7. Организация рабочего места повара по приготовлению холодных и горячих десертов.	1
8	8.Организация рабочего места повара по приготовлению напитков сложного ассортимента.	1
9	9. Решение ситуационных задач по подбору технологического оборудования.	1
10	10.Решение ситуационных задач по подбору производственного инвентаря, инструментов.	1
<b>Всего часов</b>		<b>10</b>

#### Тематическое планирование практических занятий по МДК.04.02

№ п/п	Наименование работ (лабораторные или практические)	Количество часов на практическую работу
<b>Тема 1.1.</b> Приготовление, хранение холодных десертов сложного ассортимента		<b>8</b>
1	<b>Лабораторная работа 1.</b> Приготовление, оформление, отпуск и презентация холодных десертов сложного ассортимента (парфе, щербета, ледяного салата из фруктов, гранита, бланманже)	4
2	<b>Лабораторная работа 2.</b> Приготовление, оформление, отпуск и презентация холодных десертов сложного ассортимента (тирамису, чизкейка, рулета фило с фруктами).	4
<b>Тема 1.2.</b> Приготовление, хранение горячих десертов сложного ассортимента		<b>8</b>
3	<b>Лабораторная работа 3.</b> Приготовление, оформление, отпуск и презентация горячих десертов сложного ассортимента, в том числе авторских, брендовых, региональных (горячего суфле, фондана, брауни, воздушного пирога, пудинга, кекса).	4
4	<b>Лабораторная работа 4</b> Приготовление, оформление, отпуск и презентация холодных десертов сложного ассортимента, в том числе авторских, брендовых, региональных (снежков из шоколада, шоколадно-фруктового фондю, десертов фламбе, десертов «с обжигом»).	4
<b>Тема 1.3</b> Приготовление, подготовка к реализации холодных напитков сложного ассортимента		<b>6</b>

<b>5</b>	<b>Практическая работа 1</b> Решение задач по расчету сырья для приготовления разных видов холодных напитков. Оценка качества напитков.	4
<b>6</b>	<b>Практическая работа 2</b> Разработка фирменных напитков и составление технологической документации.	2
<b>Тема 1.4</b> Приготовление, подготовка к реализации горячих напитков сложного ассортимента		<b>8</b>
<b>7</b>	<b>Практическая работа 3</b> Решение задач по расчету сырья на заданное количество порций горячих напитков. Составление технологических карт.	2
<b>8</b>	<b>Лабораторная работа 5.</b> Приготовление, оформление, отпуск и презентация холодных и горячих напитков сложного ассортимента.	6
	<b>Всего часов</b>	<b>30</b>

## ПРАКТИЧЕСКИЕ ЗАНЯТИЯ ПО МДК.04.01

### *Тема 1.1.*

*Классификация, ассортимент холодных и горячих десертов, напитков.*

### *Практические занятия №1*

*Тема: Адаптация рецептур холодных и горячих десертов, напитков сложного ассортимента в соответствии с изменением спроса.*

**Расчет расхода сырья и составление технологических карт для приготовления сложных холодных и горячих десертов, определение массы брутто, нетто и количества порций, произвести замену продуктов по таблице взаимозаменяемости.**

Задача 1.

На предприятие поступили фрукты: бананы массой 1,5 кг. Необходимо составить технологическую карту и произвести расчёт массы Брутто, Нетто для приготовления сложного холодного десерта «Бананы со сливками или молоком». Определить, сколько порций можно приготовить и выписать продукты для расчетного количества порций.

Произвести замену молока цельного на молоко сухое обезжиренное.

Выход порции 200 г. Рецепттура 856, 2 колонка.

Задача 2.

Рассчитать сложный горячий десерт «Яблоки печеные», если имеется яблоки весом 25 кг, Необходимо определить Массу брутто, массу Нетто на 1 порцию, произвести расчет, на расчетное количество порций, для приготовления десерта. Составить технологическую карту на 1 порцию и на данное количество порций. Выход порции киселя 140 г. Рецепттура № 919 , 3 колонка.

Задача 3.

Рассчитать сложный холодный десерт «Кисель из сока плодового или ягодного натурального», если имеется апельсины весом 10 кг, крахмал кукурузный. Необходимо определить Массу брутто, массу Нетто на 1 порцию, произвести расчет, учитывая, что имеется крахмал кукурузный, произвести расчет на расчетное количество порций, для приготовления десерта. Составить технологическую карту на 1 порцию и на данное количество порций. Произвести замену крахмала картофельного на крахмал кукурузный. Выход порции киселя 160 г. Рецепттура № 877.

Задача 4.

Рассчитать сложный холодный десерт «Кисель из сока плодового или ягодного натурального и пюре плодового», если имеется смородина черная свежая весом 10 кг, крахмал кукурузный. Необходимо определить Массу брутто, массу Нетто на 1 порцию, произвести расчет, учитывая, что имеется крахмал кукурузный, произвести расчет на расчетное количество порций, для приготовления десерта. Составить технологическую карту на 1 порцию и на данное количество порций. Произвести замену крахмала картофельного на крахмал кукурузный. Выход порции киселя 160 г. Рецепттура № 877

Задача 5.

Рассчитать сложный горячий десерт «Пудинг яблочный с орехами», если имеется яблоки свежие весом 25 кг, молоко сухое обезжиренное, яйца 1 категории. Необходимо определить массу брутто, массу Нетто на 1 порцию, произвести расчет, а так же произвести расчет на расчетное количество порций, для приготовления десерта. Составить технологическую карту на 1 порцию и на данное количество порций. Выход порции киселя 160 г. Рецепттура № 918.

Задача 6.

Рассчитать сложный холодный десерт «Кисель из плодов и ягод свежих», если имеется клюква весом 25 кг, крахмал кукурузный. Необходимо определить массу брутто, массу Нетто на 1 порцию, произвести расчет, учитывая, что имеется крахмал кукурузный, произвести расчет на расчетное количество порций, для приготовления десерта. Составить технологическую карту на 1 порцию и на данное количество порций. Произвести замену крахмала картофельного на крахмал кукурузный. Выход порции киселя 150г. Рецепттура № 869 , 3 колонка.

Пример решения задачи №3.

Все задачи решаются с помощью таблицы № 24 «Расчет расхода сырья, выхода массы полуфабрикатов и готовых изделий», так в задаче № 3 указано, что необходимо составить технологическую карту и произвести расчёт массы Брутто, Нетто, определить, сколько порций «Бананы со сливками или молоком» можно приготовить и выписать продукты для расчетного количества порций. Выход порции 200 гр. Рецепттура 856, 2 колонка.

Для решения задачи используем формулы (1), (3), (4).

Для решения задачи необходимо использовать пропорцию (1), приводиться в приложении 1.

На основе уточненной массы Нетто производи расчет.

Для решения задачи необходимо использовать формулу (3). Приводиться в приложении 2.

Определение количества порций (4) Приводиться в приложении 3

Решения состоит из действий:

1. Определить массу Нетто фруктов на 1 порцию. (1)
2. Определить массу Брутто фруктов на 1 порцию (3)
3. Определить массу Брутто сахара или сахара рафинада на 1 порцию.(1)
4. Определить массу Брутто молока на 1 порцию(1)
5. Определить массу Нетто молока на 1 порцию(1)
6. Определить количество порций.(4)

7. Составить технологическую карту. Бланк оформления технологической карты приведен в приложении 4.

Производим решение:

1. Необходимо определить количество бананов Массой Нетто на одну порцию, применяют решение с помощью пропорции, приводиться в приложение 1. Производи решение крест на крест.

Бананы весом очищенные 100 г. с выходом 255 г.

X масса банан с выходом 200 г.

$$X = \frac{200 \times 100}{255} = 78 \text{ г.}$$

255

Ответ на одну порцию потребуется 78 г. банан очищенных. Данные заносим в бланк  
2. Необходимо определить количество бананов Массой Брутто на одну порцию, применяют решение с помощью формулы, приводиться в приложение 1

По таблице «Расчет расхода сырья, полуфабрикатов и готовых изделий» норма отходов % при холодной обработки банан, составляет 40% потери при очистке (потери на кожуру).

$$\text{Подставляем формулу} \quad \text{Масса Брутто} = \frac{78 \times 100}{100 - 40\%} = \frac{7800}{60} = 130\text{г}$$

Ответ: на 1 порцию понадобится 130г банан. Данные заносим в бланк

3. Необходимо определить количество сахара или рафинада Массой Брутто на одну порцию, применяют решение с помощью пропорции. (1)

Производи решение крест на крест.

Сахар или рафинада пудра весом 5 г. с выходом 255 г.

$$\begin{array}{ccc} & \swarrow & \searrow \\ \text{X масса сахара} & & \text{с выходом 200 г.} \\ 200 \times 5 & & \\ \text{X} = \frac{\quad}{255} & = & 4 \text{ г.} \end{array}$$

Ответ на одну порцию потребуется сахара или сахара рафинада 4гр. Данные заносим в бланк

4. Необходимо определить количество молока Массой Брутто на одну порцию, применяют решение с помощью пропорции. (1)

Производи решение крест на крест.

Молоко весом 158 мл с выходом 255 г.

$$\begin{array}{ccc} & \swarrow & \searrow \\ \text{X масса молока} & & \text{с выходом 200 г.} \\ 200 \times 158 & & \\ \text{X} = \frac{\quad}{255} & = & 124 \text{ мл} \end{array}$$

Ответ на одну порцию потребуется молока 124 мл. Данные заносим в бланк

5. Решение с помощью пропорции (1).

Необходимо определить количество молока кипяченного массой Нетто на одну порцию, применяют решение с помощью пропорции. Производи решение крест на крест.

Молоко весом 150 мл с выходом 255 г.

$$\begin{array}{ccc} & \swarrow & \searrow \\ \text{X масса молока} & & \text{с выходом 200 г.} \\ 200 \times 150 & & \\ \text{X} = \frac{\quad}{255} & = & 118 \text{ мл} \end{array}$$

Ответ на одну порцию кипящего молока 118 мл. Данные заносим в бланк

6. Необходимо определить количество порций из заданного количества сырья.

В условии задачи указано, что поступило 1,5кг банан.

Решение с помощью формулы (4).

Масса Брутто фруктов - банан составляет на 1 порцию 130г.

Количество порций =  $1500 : 130 = 11$  порций.

Ответ: 11 порций можно приготовить и заданного количества банан. Данные заносим в бланк

7. Необходимо заполнить бланк технологической карты.

Бланк оформления технологической карты приведен в приложении 4.

Оформляют бланк Технологической карты

## Бланк оформления технологической карты

Утверждаю:

### Технологическая карта

Наименование организации \_\_\_\_\_

Предприятие \_\_\_\_\_

Наименование блюда Бананы со сливками или молоком

Наименование сырья	1 порция (г, кг., шт.)		11 порций (г.,кг.,шт.)	
	Масса брутто	Масса нетто	Масса брутто	Масса нетто
Бананы	130	78	1430	858
Сахар или рафинадная пудра	4	4	44	44
Молоко	124	118*	1364	1298*
Выход		200		

\*- масса молока кипяченого

Технология приготовления:

Очищенные бананы нарезают кружочками толщиной 5-6мм, кладут в вазочки и посыпают сахаром или рафинадной пудрой. Отдельно подают кипяченое молоко.

Требования к качеству:

Бананы нарезаны правильной формы, сверху посыпаны сахаром.

Цвет- светло-желтый. Вкус свежих фруктов. Консистенция - бананы мягкие

Правила отпуска:

Подают в порционной вазочке. Отдельно подают молоко в молочнике. Подают при температуре 8-10С.

### **Практические занятия №2**

**Тема: Адаптация рецептур холодных и горячих десертов, напитков сложного ассортимента с учетом правил сочетаемости продуктов.**

**Расчет расхода сырья и составление технологических карт для приготовления сложных холодных и горячих десертов, определение массы брутто, нетто и количества порций.**

Задача 1.

Рассчитать сложный холодный десерт «Салат из брусники с орехами», если имеются брусника весом 10 кг.

Для приготовления десерта используются ингредиенты массой брутто на 1 порцию выходом 115 г.: 28 г. брусника свежая, 40 г. орех грецкий жареный, 35 г. меда, 40 г. сливок взбитых.

Необходимо определить массу Брутто, массу Нетто на 1 порцию, произвести расчет на расчетное количество порций, для приготовления десерта. Составить технологическую карту на 1 порцию и на данное количество порций. Выход порции десерта 170г.

Задача 2.

Рассчитать сложный холодный десерт «Салат из бананов с какао», если имеются бананы весом 15,0кг

Для приготовления десерта используются ингредиенты массой брутто на 1 порцию выходом 155 г.: 175 г. бананов, 17 г. какао, 22 г. Сахарной пудры, 19 г. миндаля.

Необходимо определить массу Брутто, массу Нетто на 1 порцию, произвести расчет на расчетное количество порций, для приготовления десерта. Составить технологическую карту на 1 порцию и на данное количество порций. Выход порции десерта 195г.

Задача 3.



Рассчитать сложный холодный десерт «Кисель из лимонного сока и меда», если имеются мед весом 10 кг. Пересчитать сколько необходимо взять крахмала, для приготовления густого киселя.

Для приготовления десерта используются ингредиенты массой брутто с выходом 1000 мл: сок лимона 30г., мед 150 г., сахарный песок 50 г., крахмал 40г., вода 800 мл.

Необходимо определить массу Брутто, массу Нетто на 1 порцию, произвести расчет на расчетное количество порций, для приготовления десерта. Составить технологическую карту на 1 порцию и на данное количество порций. Выход порции десерта 220 мл.

Задача 4.

Рассчитать сложный холодный десерт «Кисель из свежих абрикосов», если имеются абрикосы весом 7 кг. Пересчитать сколько необходимо взять крахмала, для приготовления жидкого киселя.

Для приготовления десерта используются ингредиенты массой брутто с выходом 1000 мл: Абрикосы 150г., сахарный песок 100г., крахмал 45г., кислота лимонная 1г., вода 850 мл.

Необходимо определить массу Брутто, массу Нетто на 1 порцию, произвести расчет на расчетное количество порций, для приготовления десерта. Составить технологическую карту на 1 порцию и на данное количество порций. Выход

порции десерта 180 мл.

Пример решения задачи №1.

Все задачи решаются с помощью таблицы № 24 «Расчет расхода сырья, выхода массы полуфабрикатов и готовых изделий», так в задаче № 1 указано, что необходимо составить технологическую карту и произвести расчёт массы Брутто, Нетто, определить, сколько порций «Салат из брусники с орехами» можно приготовить и выписать продукты для расчетного количества порций. Выход порции 170 г.

Для решения задачи используем формулы (1), (3), (4).

Для решения задачи необходимо использовать пропорцию (1), приводиться в приложении 1.

На основе уточненной массы Нетто производи расчет.

Для решения задачи необходимо использовать формулу (5,6). Приводиться в приложении 2.

Определение количества порций (4) Приводиться в приложении 3

Решения состоит из действий:

1. Определить массу Брутто брусники свежей на 1 порцию. (1)
2. Определить массу Нетто брусники свежей в на 1 порцию (5)
3. Определить массу Брутто жареного ореха грецкого на 1 порцию. (1)
4. Определить массу Нетто жареного, масса готового жареного ореха грецкого на 1 порцию (5,6)
5. Определить массу Брутто, Нетто меда на 1 порцию (1)
6. Определить массу Брутто, Нетто сливок взбитых на 1 порцию (1)
7. Определить количество порций. (4)

8. Составить технологическую карту. Бланк оформления технологической карты приведен в приложении 4.

Производим решение:

1. Необходимо определить количество брусники свежей Массой Брутто на одну порцию, применяют решение с помощью пропорции, приводиться в приложение 1

Производи решение крест на крест.

Брусника свежая 28 г.

с выходом 115 г.

X масса брусники свежей

с выходом 170 г.

$28 \times 170$

$$X = \frac{28 \times 170}{115} = 41 \text{ г.}$$

Ответ: на одну порцию потребуется 41 г. брусники свежей. Данные заносим в бланк

2. Необходимо определить количество брусники свежей Массой Нетто на одну порцию, применяют решение с помощью формулы, приводиться в приложение 2

По таблице «Расчет расхода сырья, полуфабрикатов и готовых изделий» норма отходов % при холодной обработки брусники свежей, составляет 10% потери при порционировании.

$$\text{Подставляем формулу} \quad 41 \times (100-10) \quad 3690 \\ \text{Масса Нетто} = \frac{\quad}{\quad} = \frac{\quad}{\quad} = 37 \text{ г.}$$

100100

Ответ: на одну порцию потребуется 41 г. брусники свежей. Данные заносим в бланк

3. Необходимо определить количество жареного ореха грецкого Массой Брутто на одну порцию, применяют решение с помощью пропорции, приводиться в приложение 1

Производи решение крест на крест.

$$\begin{array}{ccc} & \text{с выходом 115 г.} & \\ \swarrow & & \searrow \\ \text{жареный орех грецкого 40 г.} & & \\ \swarrow & & \searrow \\ \text{X масса жареного ореха грецкого} & & \text{с выходом 170 г.} \\ 40 \times 170 & & \\ \text{X} = \frac{\quad}{\quad} = 59 \text{ г.} & & \end{array}$$

115

Ответ: на одну порцию потребуется 59 г. жареного ореха грецкого. Данные заносим в бланк.

4. Необходимо определить количество жареного ореха грецкого Массой Нетто, Масса готового жареного ореха на одну порцию, применяют решение с помощью формулы, приводиться в приложение 2

По таблице «Расчет расхода сырья, полуфабрикатов и готовых изделий» норма отходов % при холодной обработки, тепловой обработки жареного ореха грецкого, потери составляют при холодной обработке 55% (очистки от скорлупы и внутренних прожилок), потери при тепловой обработке составляет 6%

Подставляем формулу (5)

$$59 \times (100-55) \quad 2655 \\ \text{Масса Нетто} = \frac{\quad}{\quad} = \frac{\quad}{\quad} = 27 \text{ г.}$$

100100

Ответ: на одну порцию потребуется 27 г. ореха очищенного от скорлупы и внутренних прожилок. Данные заносим в бланк

Подставляем формулу (6)

$$27 \times (100-6) \quad 2538 \\ \text{Масса готового} = \frac{\quad}{\quad} = \frac{\quad}{\quad} = 25 \text{ г}$$

100

100

Ответ: на одну порцию потребуется 25 г. ореха грецкого жареного. Данные заносим в бланк.

5. Необходимо определить количество мёда Массой Брутто, Массой Нетто на одну порцию, применяют решение с помощью пропорции, приводиться в приложение 1

Производи решение крест на крест.

$$\begin{array}{ccc} & \text{Мёд 35 г.} & \text{с выходом 115 г.} \\ \swarrow & & \searrow \\ \text{X масса мёда} & & \text{с выходом 170 г.} \\ 35 \times 170 & & \\ \text{X} = \frac{\quad}{\quad} = 52 \text{ г.} & & \end{array}$$

115

Ответ: на одну порцию потребуется 52 г мёда. Данные заносим в бланк  
 6. Необходимо определить количество сливок взбитых Массой Брутто, Массой Нетто на одну порцию, применяют решение с помощью пропорции, приводится в приложение 1  
 Производи решение крест на крест.

$$\begin{array}{ccc}
 \text{Сливки взбитые} 40 \text{ г.} & \xrightarrow{\text{с выходом } 115 \text{ г.}} & \\
 & \searrow & \swarrow \\
 \text{X масса сливок взбитых} & & \text{с выходом } 170 \text{ г.} \\
 40 \times 170 & & \\
 X = \frac{115}{170} \times 40 & = & 59 \text{ г.}
 \end{array}$$

115  
 Ответ: на одну порцию потребуется 59г сливок взбитых. Данные заносим в бланк  
 7. Необходимо определить количество порций из заданного количества сырья.

В условии задачи указано, что поступило 10,0 кг брусники свежей.

Решение с помощью формулы (4).

Масса Брутто брусники свежей составляет на 1 порцию 41г.

Количество порций =  $10000 : 41 = 243$  порций.

Ответ: 243 порций можно приготовить и заданного количества брусники свежей. Данные заносим в бланк

7. Необходимо заполнить бланк технологической карты.

Бланк оформления технологической карты приведен в приложении 4.

Оформляют бланк Технологической карты

### Бланк оформления технологической карты

Утверждаю:

### Технологическая карта

Наименование организации \_\_\_\_\_

Предприятие \_\_\_\_\_

Наименование блюда Салат из брусники с орехами

Наименование сырья	1 порция (г, кг., шт.)		243 порций (г., кг., шт.)	
	Масса брутто	Масса нетто	Масса брутто	Масса нетто
Брусника свежая	41	37	10,000	8,991
Орех грецкий жареный	59	25*	14,337	6,075
Мёд	52	52	12,636	12,636
Сливки взбитые	59	59	14,337	14,337
Выход		170		

\*- масса жареного ореха грецкого

Технология приготовления:

Бруснику положить в глубокую миску и размять до пюреобразной массы, добавить мёд и перемешать. Выложить в креманку или вазочку. Сливки взбить в пышную пену и сверху выложить на салат. Сверху посыпать дробленным грецким орехом.

Требования к качеству:

Салат имеет цвет брусники ярко красный, грецкий орех золотистый цвет, сливки пышную устойчивую основу. Вкус брусники, ореха грецкого, меда и сливок, Запах - ореха грецкого, брусники, меда. Консистенция –пюреобразная.

Правила отпуска:

Подают в порционной креманке. Подают при температуре 8-10С.

### Практические занятия №3

*Тема: Адаптация рецептур холодных и горячих десертов, напитков сложного ассортимента с учетом взаимозаменяемости продуктов.*

**Расчет расхода сырья и составление технологических карт для приготовления сложных холодных и горячих десертов, определение массы брутто, нетто и количества порций.**

Задача 1.

Рассчитать сложный холодный десерт «Желе из консервированных персиков» если имеются желатин весом 2,0 кг. Пересчитать сколько необходимо взять воды, для приготовления желе.

Для приготовления десерта используются ингредиенты массой брутто с выходом 1000 г.: Персики, консервированные 300 г., сироп от персиков 250 мл, сахар песок 50 г., Желатин 30г., лимонная кислота 1г.

Необходимо определить количество воды для желатина. Составить технологическую карту на 1 порцию и на данное количество порций. Выход порции желе 150 г.

Задача 2.

Рассчитать расход сырья составить технологическую карту для мусса: клубничный. Оценить качество Необходимо определить массу Брутто продуктов, массу Нетто. Произвести расчёт продуктов по таблице «Расчет расхода сырья, полуфабрикатов и готовых изделий». Определить сколько порций выходом по 125г., если имеется в наличии клубника свежая весом 5,0кг

Для приготовления десерта используются ингредиенты массой Нетто с выходом 1000 г.: Клубника 150 г., сахар песок 150г., желатин 30г., лимонная кислота 0,5 г., вода 700мл.

Задача 3.

Рассчитать расход сырья составить технологическую карту для самбука яблочного. Необходимо определить массу Брутто, массу Нетто продуктов. Произвести расчёт продуктов по таблице «Расчет расхода сырья, полуфабрикатов и готовых изделий». Определить сколько порций выходом по 135г, если имеются яйца 2 категории в количестве 40 шт.

Для приготовления десерта используются ингредиенты массой Нетто с выходом 1000 г.: яблоки 750г., яичный белок 80г., сахар песок 150г., желатин 25, вода 150мл.

Задача 4.

1. Рассчитать расход сырья составить технологическую карту для крема «Кофейного». Необходимо определить массу Брутто, массу Нетто продуктов. Произвести расчёт продуктов по таблице «Расчет расхода сырья, полуфабрикатов и готовых изделий». Определить сколько порций выходом по 135г, если имеются яйца 1 категории в количестве 40 шт.

Для приготовления десерта используются ингредиенты массой Нетто с выходом 1000 г.: сливки 500мл, сахар песок 150 г., молоко 200мл, яйца 80г., желатин 20г., ванилин 0,15 г., растворимый кофе 50г.

Задача 5.

Произвести расчёт сложного холодного десерта «Зефира земляничного со сливками» выходом порции по 95г. Определить массу Брутто, массу Нетто, количество порций, если на производстве имеется в наличии яйцо столовое 2 категории в количестве 30 шт., агар-агар. Определить сколько потребуется приобрести сырья, для приготовления данного количества порций сложного холодного десерта «Зефира земляничного со сливками». Составить технологическую карту.

Для приготовления десерта используются ингредиенты массой Нетто с выходом 1000 г.: Земляника садовая 450г., сливки 200г., сахар песок 200г., яичные белки 200г., желатин 10 г.

Пример решения задачи №1.

Все задачи решаются с помощью таблицы № 24 «Расчет расхода сырья, выхода массы полуфабрикатов и готовых изделий», так в задаче № 1 указано, что необходимо составить технологическую карту и произвести расчёт массы Брутто, Нетто, определить, сколько порций «Самбук яблочный» можно приготовить и выписать продукты для расчетного количества порций. Выход порции 135г. имеются яйца 2 категории в количестве 40 шт.

Из условия задачи дано, что продукты даны по массе Нетто.

Для приготовления десерта используются ингредиенты массой брутто с выходом 1000 г.: Персики, консервированные 300 г., сироп от персиков 250 мл, сахар песок 50 г., Желатин 30г., лимонная кислота1г.

Для решения задачи используем формулы (1), (4), (5).

Для решения задачи необходимо использовать пропорцию (1), приводиться в приложении 1.

На основе уточненной массы Нетто производи расчет.

Для решения задачи необходимо использовать формулу (5). Приводиться в приложении 2.

Определение количества порций (4) Приводиться в приложении 3

Решения состоит из действий:

Производят решение:

1. Определить количество воды для желатина на выход 1000г., см приложение 6
2. Определить количество воды для желатина на выход готового самбука135г. используя пропорцию (1).
3. Определить, сколько необходимо использовать яблок свежих массой Нетто на выход готового самбука 135г. используя пропорцию (1).
4. Определить, сколько необходимо использовать яблок свежих массой Брутто на выход готового самбука 135г, используя формулу (3)
5. Определить количество яиц на выход готового самбука 135г. используя пропорцию (1).
6. Определить количество сахара на выход готового самбука 135г. используя пропорцию (1).
7. Определить количество порций, используя формулу (4)
8. Составить технологическую карту. Бланк оформления технологической карты приведен в приложении 4.

Производим решение:

1. Необходимо определить количество воды для желатина на выход 1000г, разъяснение в приложении 4

Соответственно на 25гр желатина, необходимо 125 мл воды. Данные заносим в бланк

2. Необходимо определить количество желатина на выход порции самбука 135г. применяют решение с помощью пропорции, приводиться в приложение 1

Производи решение крест на крест.

$$\begin{array}{ccc}
 \text{Желатин 25г} & & \text{выход самбук 1000г} \\
 & \swarrow \quad \searrow & \\
 \text{X желатин} & & \text{выход самбук 135 г.} \\
 25 \times 135 & & \\
 X = \frac{\dots}{1000} & = & 3,37\text{г}
 \end{array}$$

Ответ: на порцию самбука выходом 135гр, потребуется 3,37гр желатина. Данные заносим в бланк

- Необходимо определить количество воды на количество желатина 3,37г., разъяснение в приложении 4.

Соответственно на 3,37 гр. желатина, необходимо 17 мл воды.

Ответ на количество желатина 3,37 гр., потребуется 17 мл.воды. Данные заносим в бланк

3. Необходимо определить количество яблок свежих массой Нетто на выход порции самбука 135г. применяют решение с помощью пропорции, приводиться в приложение 1

Производи решение крест на крест.

$$\begin{array}{ccc}
 \text{Яблоки свежие 750 гр.} & & \text{выход самбук 1000г} \\
 & \swarrow \quad \searrow & \\
 \text{X желатин} & & \text{выход самбук 135 г.} \\
 750 \times 135 & & \\
 X = \frac{\dots}{1000} & = & 101\text{г}
 \end{array}$$

Ответ: на порцию самбука выходом 135г, потребуется 101г яблок очищенных от семенного гнезда. Данные заносим в бланк

4. Необходимо определить количество яблок свежих массой Брутто на выход порции самбука 135г. применяют решение с помощью формулы, приводиться в приложении 2

По таблице № 24 «Расчет расхода сырья, полуфабрикатов и готовых изделий» норма отходов % холодной обработки яблок с удаленным семенным гнездом, потери составляет 12,0%.

Подставляем формулу

$$\text{Масса Брутто} = \frac{101 \times 100}{100 - 12} = \frac{10100}{88} = 115\text{г}$$

Ответ: масса яблок свежих на одну порцию самбука составляет 115г. Данные заносим в бланк

5. Необходимо определить количество яичного белка для самбука на выход 135г.

применяют решение с помощью пропорции, приводиться в приложение 1

Производи решение крест на крест.

$$\begin{array}{ccc} \text{Яичный белок 80г} & \xrightarrow{\text{выход самбук 1000г.}} & \\ & \swarrow & \searrow \\ \text{X Яичный белок} & & \text{выход самбук 135 г.} \\ 80 \times 135 & & \end{array}$$

$$X = \frac{80 \times 135}{1000} = 11\text{г}$$

Ответ: на порцию самбука выходом 135г, потребуется 11г яичного белка. Данные заносим в бланк.

6. Необходимо определить массу яичного белка на порцию. В приложении 5, приводиться разъяснение по яйцу второй категории 40 г.

В рецептурах масса сырых (без скорлупы), предусмотрено 40 гр. при естественном соотношении желтка и белка 39% и 61% соответственно.

Из расчета задачи указано яичные белки 11 г., что соответствует 0,27 шт. яиц.

Ответ необходимо использовать на 1 порцию самбук весом 135г. яиц 0,27шт. Данные заносим в бланк.

7. Необходимо определить количество сахара на выход порции самбука 135г.

применяют решение с помощью пропорции, приводиться в приложение 1

Производи решение крест на крест.

$$\begin{array}{ccc} \text{Сахар песок 150 г.} & \xrightarrow{\text{выход самбука 1000г.}} & \\ & \swarrow & \searrow \\ \text{X Сахар песок} & & \text{выход самбука 135 г.} \\ 150 \times 135 & & \end{array}$$

$$X = \frac{150 \times 135}{1000} = 20\text{г}$$

Ответ: на порцию самбука выходом 135г, потребуется 20 г. сахара песка. Данные заносим в бланк.

8. Необходимо определить количество порций из заданного количества сырья.

В условии задачи указано, что имеется яйца 2 категории 40 шт.

Решение.

Необходимо определить количество белка из общего количества яиц, разъяснение приведено в приложении 5.

Соответственно масса белка составляет 976г

Масса Брутто белка яиц составляет на 1 порцию самбука 11 г.

Количество порций. Решение с помощью формулы (4).

Количество порций =  $976 : 11 = 89$  порций. Данные заносим в бланк.

9. Необходимо заполнить бланк технологической карты.  
 Бланк оформления технологической карты приведен в приложении 4.  
 Оформляют бланк Технологической карты

### Бланк оформления технологической карты

Утверждаю: \_\_\_\_\_

#### Технологическая карта

Наименование организации \_\_\_\_\_

Предприятие \_\_\_\_\_

Наименование блюда «Самбук яблочный»

Наименование сырья	1 порция ( гр., кг., шт.)		89 порций (гр., кг., шт.)	
	Масса брутто	Масса нетто	Масса брутто	Масса нетто
Яблоки	115	101	10,235	8,989
Яичный белок	0,27шт.	11	40шт	0,979
Сахар песок	20	20	1,780	1,780
Желатин	3,37	3,37	0,300	0,300
Выход		135		

Технология приготовления:

Промытые, с удаленной сердцевинной яблоки испечь, добавив немного воды, после чего яблоки тщательно протереть. Сердцевину и оставшуюся после протирания мезгу заливают водой, довести до кипения, и варить 10-12 минут и процедить, после чего в отвар внести набухший желатин. В яблочное пюре добавить сахар и сырые яичные белки. Затем смесь поставить на лед или в холодную воду и взбить до образования пышной массы и, продолжать взбивать, тонкой струей влить яблочный отвар с растворенным в нем желатином. Полученную массу разлить в порционную посуду и охладить.

Требования к качеству:

Консистенция упругая, масса однородная, более тяжелая, чем у мусса, мелкопористая, вкус сладкий, с небольшой кислотностью, запах яблок.

Правила отпуска:

Перед подачей формочки на 2-3 опустить в горячую воду, после чего самбук осторожно выложить на порционные тарелки, нарезать на куски прямоугольной или треугольной формы с ровными или гофрированными краями .Подают при температуре 12 -15 С.

#### Практические занятия №4

*Тема: Адаптация рецептов холодных и горячих десертов, напитков сложного ассортимента в соответствии с изменением выхода.*

**Расчет расхода сырья и составление технологических карт для приготовления сложных холодных и горячих десертов, определение массы брутто, нетто и количества порций.**

Задача 1.

Произвести расчёт сложного горячего десерта «Яблоки печеные с медом» выходом порции по 200 г. Определить массу Брутто, массу Нетто, количество порций, если на производстве имеется в наличии орех грецкий в скорлупе 1,500 кг. Определить сколько потребуется приобрести сырья, для приготовления данного количества порций сложного горячего десерта «Яблоки печеные с медом и орехами». Составить технологическую карту

Для приготовления десерта используются ингредиенты массой Брутто с выходом 1000 г.: Яблоки 800г., мед 200г., орех грецкий 60 г.

Задача 2.

Произвести расчёт сложного горячего десерта «Шарлотка с яблоками» выходом порции по 150 г. Определить массу Брутто, массу Нетто. Рассчитать сколько необходимо взять молока сухого для приготовления 40 порций сложного десерта. Определить сколько потребуется

приобрести сырья, для приготовления данного количества порций сложного горячего десерта «Шарлотка с яблоками». Составить технологическую карту.

Задача 3.

Произвести расчёт сложного горячего десерта «Пудинг «Кабинет» со взбитыми сливками» выходом порции по 200 г. Определить массу Брутто, массу Нетто, количество порций, если на производстве имеется в наличии яйцо столовое 2 категории в количестве 60шт. Определить сколько потребуется приобрести сырья, для приготовления данного количества порций сложного горячего десерта «Пудинг Кабинет». Составить технологическую карту.

Для приготовления десерта используются ингредиенты массой Брутто, Нетто с выходом 1000 г.: Бисквит 100г, молоко 250г, яйца 200г, сахар песок 200г, сливки 200г, изюм 30г, ванильный соус 200 г.

Задача 4.

Произвести расчёт сложного горячего десерта «Манник с орехами» выходом порции по 150 г. Определить массу Брутто, массу Нетто, количество порций, если на производстве имеется в наличии манная крупа в количестве 800г., миндаль, яйца 1 категории. Определить сколько потребуется приобрести сырья, для приготовления данного количества порций сложного горячего десерта «Запеканка из творога с медом». Составить технологическую карту.

Для приготовления десерта используются ингредиенты массой Брутто, Нетто с выходом 1000 г.: Молоко 500г., манная крупа 100г., яйца 140 г., сахар песок 75 г., миндаль 60 г., ванильный сахар 2,5г., ягодный соус 150 г.

Задача 5.

Произвести расчёт сложного холодного и горячего десерта «Яйца по-королевски» выходом порции по 120 гр. Определить массу Брутто, массу Нетто, количество порций, если на производстве имеется в наличии яйцо первой категории в количестве 30шт. Определить сколько потребуется приобрести сырья, для приготовления данного количества порций сложного горячего десерта «Яйца по-королевски». Составить технологическую карту.

Для приготовления десерта используются ингредиенты массой Брутто, Нетто с выходом 1000 г.: Яичные желтки 150г., сахар песок 550 г., коньяк 30г, вода 270г, корица 5г.

Пример решения задачи № 5.

Все задачи решаются с помощью таблицы № 24 «Расчет расхода сырья, выхода массы полуфабрикатов и готовых изделий», так в задаче № 5 указано, что необходимо составить технологическую карту и произвести расчёт массы Брутто, Нетто, определить, сколько порций «Яйца по-королевски» можно приготовить и выписать продукты для расчетного количества порций. Выход порции 120г., имеется яйцо первой категории в количестве 30шт. Из условия задачи дано, что продукты даны по массе Брутто, Нетто с выходом 1000 гр.: Яичные желтки 150гр, сахар песок 550 гр., коньяк 30 мл, вода 270 мл, корица 5г

Для решения задачи используем формулы (1), (4).

Для решения задачи необходимо использовать пропорцию (1), приводиться в приложении 1.

На основе уточненной массы Нетто производи расчет.

Определение количества порций (4) Приводиться в приложении 3

Решения состоит из действий:

1. Определить количество яиц 1 категории массой Нетто без скорлупы, разъяснение в приложении №5
2. Определить количество яичных желтков массой Брутто в шт., массой Нетто на 1 порцию выходом 120г. разъяснение в приложении №5
3. Определить количество сахара песка массой Брутто на 1 порцию выходом 120г. используя пропорцию (1).
4. Определить количество коньяка массой Брутто на 1 порцию выходом 120г. используя пропорцию (1).



5. Определить количество воды массой Брутто на 1 порцию выходом 120г. используя пропорцию (1).
6. Определить количество корицы массой Брутто на 1 порцию выходом 120г. используя пропорцию (1).
7. Определить количество порций, используя формулу (4)
8. Составить технологическую карту. Бланк оформления технологической карты приведен в приложении 4.

Производим решение:

1. Необходимо определить количество яиц I категории массой Нетто без скорлупы, в сборнике рецептов приведено разъяснение в приложении 5.

В условии задачи указаны яйца I категории, но не указан вес яиц I категории, соответствующего берется показатель массы яиц I категории 48 гр. и выше примерно 50 гр. 1 яйцо. В таблице указано с отходом на скорлупу, стеки потери составляют 12%.

Производят решение,

Необходимо определить массу яиц без скорлупы

$$50 \text{ гр} \times 0,880 = 44 \text{ гр.}$$

Необходимо определить количество яичных желтков массой нетто.

Исходя из этого, в рецептуре масса сырых и вареных яиц (без скорлупы) предусмотрено 40 г. при естественном соотношении желтка и белка 39% и 61% соответственно.

Масса яичных желтков в одном яйце составляет 17,16 г.

Ответ Масса Нетто яичных желтков составляет 17,16 г.

2. Необходимо определить количество яичных желтков массой Брутто в шт., массой Нетто на 1 порцию выходом 250г. применяют решение с помощью пропорции, приводиться в приложение 1

Производи решение крест на крест.

$$\begin{array}{ccc}
 \text{Яичные желтки } 150 \text{ г.} & & \text{выход } 1000 \text{ г} \\
 & \swarrow & \searrow \\
 \text{X Яичные желтки} & & \text{выход } 250 \text{ г.} \\
 150 \times 250 & & \\
 \text{X} = \frac{\text{-----}}{1000} = 38 \text{ г.} & & 
 \end{array}$$

Ответ: на порцию сложного горячего десерта «Яйца по-королевски» выходом 120г., потребуется яичных желтков 38гр, что соответствует Массе Брутто 1,41шт. Данные заносим в бланк.

3. Необходимо определить количество сахара песка массой Брутто на 1 порцию выходом 120г применяют решение с помощью пропорции, приводиться в приложение 1

Производи решение крест на крест.

$$\begin{array}{ccc}
 \text{сахар песок } 550 \text{ г.} & & \text{выход } 1000 \text{ г} \\
 & \swarrow & \searrow \\
 \text{X сахар песок} & & \text{выход } 120 \text{ г.} \\
 550 \times 120 & & \\
 \text{X} = \frac{\text{-----}}{1000} = 66 \text{ г.} & & 
 \end{array}$$

Ответ: на порцию сложного горячего десерта «Яйца по-королевски» выходом 120г., потребуется 66 гр. сахара песка.

4. Необходимо определить количество коньяка массой Брутто на 1 порцию выходом 120г.

$$\begin{array}{ccc}
 \text{Коньяк } 30 \text{ мл} & & \text{выход } 1000 \text{ гр} \\
 & \swarrow & \searrow \\
 \text{X коньяк} & & \text{выход } 120 \text{ гр.} \\
 30 * 120 & & \\
 \text{X} = \frac{\text{-----}}{1000} = 4 \text{ мл.} & & 
 \end{array}$$

Ответ на порцию сложного горячего десерта «Яйца по-королевски» выходом 120г, потребуется 4мл коньяка. Данные заносим в бланк.

5.Необходимо определить количество воды массой Брутто на 1порцию выходом 120г.

применяют решение с помощью пропорции, приводиться в приложение 1

Производи решение крест на крест.

$$\begin{array}{r}
 \text{вода } 270 \text{ мл} \\
 \\
 X \text{ вода} \\
 \\
 270 \times 120 \\
 X = \frac{\quad}{1000} = 32 \text{мл.}
 \end{array}
 \begin{array}{l}
 \swarrow \text{выход } 1000\text{г} \\
 \searrow \text{выход } 120 \text{ г.}
 \end{array}$$

Ответ: на порцию сложного горячего десерта «Яйца по-королевски» выходом 120г, потребуется 32мл. воды. Данные заносим в бланк.

6.Необходимо определить количество корица массой Брутто на 1порцию выходом 120г.

применяют решение с помощью пропорции, приводиться в приложение 1

Производи решение крест на крест.

$$\begin{array}{r}
 \text{Корица } 5 \text{ г.} \\
 \\
 X \text{ корица} \\
 \\
 5 \times 120 \\
 X = \frac{\quad}{1000} = 0,6 \text{ г.}
 \end{array}
 \begin{array}{l}
 \swarrow \text{выход } 1000\text{г} \\
 \searrow \text{выход } 120 \text{ г.}
 \end{array}$$

Ответ: на порцию сложного горячего десерта «Яйца по-королевски» выходом 120г, потребуется 0,6гр корицы. Данные заносим в бланк.

7. Необходимо определить количество порций из заданного количества сырья.

В условии задачи указано, что имеется яйца 1 категории 30 шт. разъяснение приведено в приложении 5.

Решение.

Необходимо определить количество яичных желтков Массой Брутто

$$30 \text{шт} \times 17,16 = 515 \text{г}$$

Соответственно масса Нетто яичных желтков составляет 515 гр.

Количество порций Решение с помощью формулы (4).

$$\text{Количество порций} = 515 : 38 = 13 \text{порций.}$$

Ответ:13 порций можно приготовить и заданного количества яиц.

8. Необходимо заполнить бланк технологической карты.

Бланк оформления технологической карты приведен в приложении 4.

Оформляют бланк Технологической карты

### Бланк оформления технологической карты

Утверждаю: \_\_\_\_\_

### Технологическая карта

Наименование организации \_\_\_\_\_

Предприятие \_\_\_\_\_

Наименование блюда «Яйца по-королевски».

Наименование сырья	1 порция ( гр., кг., шт.)		13порций (гр., кг., шт.)	
	Масса брутто	Масса нетто	Масса брутто	Масса нетто
Яичные желтки	1,41шт.	38	30шт	0,515
Сахар песок	66	66	0,858	0,858
Коньяк	4	4	0,052	0,052
Вода	32	32	0,416	0,416

Корица	0,6	0,6	0,0078	0,0078
Выход		120		

Технология приготовления:

Желтки взбить при помощи миксера, влить в небольшую смазанную маслом форму и запечь в духовке. Из сахара, воды и корицы сварить густой сироп. С помощью чайной ложки сформировать из запеченной яичной массы шарики и положить их в горячий сироп. Когда сироп остынет, добавить коньяк. Готовому блюду дать настояться в течение 2 часов.

Яйца по королевки подать на стол в холодном виде.

Требования к качеству:

Внешний вид: поверхность яичной массы зарумянена, без подгорелых мест Консистенция: однородная, сочная Цвет: золотисто-желтоватый Вкус: свежих запеченных яиц, корицы, коньяка Запах: свежих запеченных яиц, корицы, коньяка.

Правила отпуска:

Яйца по королевки подать на стол холодном виде. Подают холодном виде при температуре 12 -15 С.

### ***Практические занятия №5***

***Тема: Адаптация рецептур холодных и горячих десертов, напитков сложного ассортимента с использования сезонных продуктов.***

**Расчет расхода сырья и составление технологических карт для приготовления сложных холодных и горячих десертов, определение массы брутто, нетто и количества порций.**

Задача 1.

Произвести расчёт сложного холодного и горячего десерта «Грецкий орех фри» выходом порции по 160 г. Определить массу Брутто, массу Нетто, количество порций, если на производстве имеется в наличии грецкий орех в скорлупе 15,0кг. Определить сколько потребуется приобрести сырья, для приготовления данного количества порций сложного горячего десерта «Грецкий орех фри». Составить технологическую карту.

Для приготовления десерта используются ингредиенты массой Брутто с выходом 1000 г.: Грецкие орехи 800г., сахарная пудра 200г, оливковое масло 400 г.

Задача 2.

Произвести расчёт сложного холодного десерта «Сливки с кукурузными хлопьями и вареньем» выходом порции по 120 г. Определить массу Брутто, массу Нетто, количество порций, если на производстве имеется в наличии сливки 35% жирности в количестве 20,5кг. Определить сколько потребуется приобрести сырья, для приготовления данного количества порций сложного горячего десерта «Сливки с кукурузными хлопьями и вареньем». Составить технологическую карту.

Для приготовления десерта используются ингредиенты массой Брутто с выходом 1000 г.: сливки 600г., сахар песок 100г., кукурузные хлопья 200г., брусничное варенье 150г.

Задача 3.

Произвести расчёт сложного холодного и горячего десерта «Баварский десерт» выходом порции по 150 г. Определить массу Брутто, массу Нетто, количество порций, если на производстве имеется в наличии молоко сухое обезжиренное в количестве 25,0кг. Определить сколько потребуется приобрести сырья, для приготовления данного количества порций сложного горячего десерта «Баварский десерт». Составить технологическую карту.

Для приготовления десерта используются ингредиенты массой Брутто с выходом 1000 гр.: клубника весом 120г, сахар песок 180 г., сахар коричневый 40г, желатин 45г, 410 г. сливок 35%, 250мл молоко жирностью 2,5 %, коньяк 20мл, ванильный сахар 10г.

Задача 4.

Произвести расчёт сложного холодного десерта «Шоколадный террин с черносливом» выходом порции по 130 г. Определить массу Брутто, массу Нетто, количество порций, если на производстве имеется в наличии чернослив с косточкой 5,0 кг. Определить сколько потребуется приобрести сырья, для приготовления данного количества порций сложного горячего десерта «Шоколадный террин с черносливом». Составить технологическую карту. Для приготовления десерта используются ингредиенты массой Брутто с выходом 1000 г.: чернослив 300г., ликер «Амаретто» 250мл, 200г. горький шоколад, 250мл сливки 35% жирности, 50г. сливочного масла, 86г. яичный желток, сахар песок 75 г., какао порошок 37г., миндальные лепестки 10г.

Задача 5.

Произвести расчёт сложного холодного десерта «Террина «Щербет с орехами» выходом порции по 130 гр. Определить массу Брутто, массу Нетто, количество порций, если на производстве имеется в наличии грецкий орех в скорлупе 500г. Определить сколько потребуется приобрести сырья, для приготовления данного количества порций сложного горячего десерта «Террина «Щербет с орехами». Составить технологическую карту.

Для приготовления десерта используются ингредиенты массой Брутто с выходом 1000 г.: 100 г. маргарина, 220г сахара, грецкий орех (без скорлупы) 20г., арахис 100г., 200г. геркулеса.

Пример решения задачи №1.

Все задачи решаются с помощью таблицы № 24 «Расчет расхода сырья, выхода массы полуфабрикатов и готовых изделий», так в задаче № 1 указано, что необходимо составить технологическую карту и произвести расчёт массы Брутто, Нетто, определить, сколько порций «Грецкий орех фри» можно приготовить и выписать продукты для расчетного количества порций. Выход порции 160г. имеется в наличии грецкий орех в скорлупе 15,0кг Из условия задачи дано, что продукты даны массой Брутто с выходом 1000 г.: Грецкие орехи 800г, сахарная пудра 200г, оливковое масло 400 г.

Для решения задачи используем формулы (1),(3), (4),(6)

Для решения задачи необходимо использовать пропорцию (1), приводиться в приложении 1.

На основе уточненной массы Нетто производи расчет.

Определение количества порций (4) Приводиться в приложении 3

Решения состоит из действий:

Производят решение:

1. Определить массу Нетто, масса готового жареного грецкого ореха на 1 порцию выходом 160г. используя пропорцию (1), формулу (6)

2. Определить массу Брутто грецкого ореха на 1 порцию выходом 160г. используя формулу (3)

3. Определить массу Брутто сахарной пудры на 1 порцию выходом 160г. используя пропорцию (1)

4. Определить массу Брутто оливкового масла на 1 порцию выходом 160г. используя пропорцию (1)

5. Определить количество порций используя формулу (4).

6. Составить технологическую карту. Бланк оформления технологической карты приведен в приложении 4.

Производим решение:

1. Необходимо определить массу Нетто, масса готового жареного грецкого ореха на 1 порцию выходом 160гр применяют решение с помощью пропорции, приводиться в приложение 1

Производи решение крест на крест.

Грецкий орех 800г выход 1000г

$$\begin{array}{ccc}
 & & \swarrow \\
 & \text{X грецкий орех} & \searrow \\
 800 \times 160 & \leftarrow & \text{выход 160 г.} \\
 \text{X} = \frac{800 \times 160}{1000} & = & 128 \text{ г.}
 \end{array}$$

1000

Ответ: на порцию сложного горячего десерта «Грецкий орех фри» выходом 160г, потребуется 128г. грецкого ореха очищенного от скорлупы и внутренних пластинок. Данные заносим в бланк.

Необходимо определяют массу готового ореха жаренного, прошедшего тепловую обработку с помощью формулы (6), приводиться в приложении 2.

По таблице № 24 «Расчет расхода сырья, полуфабрикатов и готовых изделий» норма отходов % тепловой обработки ореха грецкого (жарят), потери составляет 6,0%.

Подставляем формулу

$$\text{Масса готового} = \frac{128 \times (100-6)}{100} = \frac{128 \times 94}{100} = 120\text{г}$$

Ответ: на порцию сложного горячего десерта «Грецкий орех фри» выходом 160г., потребуется 120г грецкого ореха жаренного. Данные заносим в бланк.

1. Необходимо определить массу Брутто грецкого ореха на 1 порцию выходом 160гр. с помощью формулы (3), приводиться в приложении 1.

По таблице №24 «Расчет расхода сырья, полуфабрикатов и готовых изделий» норма отходов % холодной обработки ореха грецкого (отходы и потери при снятии скорлупы), потери составляет 55%.

Подставляем формулу

$$\text{Масса Брутто} = \frac{128 \times 100}{100 - 55} = \frac{128 \times 100}{45} = 284\text{г}$$

Ответ: на порцию сложного горячего десерта «Грецкий орех фри» выходом 160г., потребуется 284 гр. грецкого ореха в скорлупе. Данные заносим в бланк.

3. Необходимо определить массу Брутто сахарной пудры на 1 порцию выходом 160гр. применяют решение с помощью пропорции, приводиться в приложение 1

Производи решение крест на крест

Сахарная пудра 200 г.

X сахарная пудра  
200 x 160

выход 1000 г.

выход 160 гр.

$$X = \frac{200 \times 160}{1000} = 32 \text{ г.}$$

Ответ на порцию сложного горячего десерта «Грецкий орех фри» выходом 160г, потребуется 32 г. сахарной пудры. Данные заносим в бланк.

4. Необходимо определить массу Брутто оливкового масла на 1 порцию выходом 160гр. применяют решение с помощью пропорции, приводиться в приложение 1

Производи решение крест на крест

Масло оливковое 400 г.

X масло оливковое  
400 x 160

выход 1000 г.

выход 160 г.

$$X = \frac{400 \times 160}{1000} = 64 \text{ г.}$$

Ответ: на порцию сложного горячего десерта «Грецкий орех фри» выходом 160гр, потребуется 64 гр. масло оливкового. Данные заносим в бланк.

5. Необходимо определить количество порций из заданного количества сырья.

В условии задачи дано в наличии грецкий орех в скорлупе 15,0кг разъяснение приведено в приложении 5.

Количество порций =  $15000 : 284 = 52$  порций.

Ответ: 52 порций можно приготовить и заданного количества грецкого ореха. Данные заносим в бланк.

6. Необходимо заполнить бланк технологической карты.

Бланк оформления технологической карты приведен в приложении 4.

Оформляют бланк Технологической карты

### Бланк оформления технологической карты

Утверждаю:

#### Технологическая карта

Наименование организации \_\_\_\_\_

Предприятие \_\_\_\_\_

Наименование блюда «Грецкий орех фри».

Наименование сырья	1 порция (гр., кг., шт.)		52 порций (гр., кг., шт.)	
	Масса брутто	Масса нетто	Масса брутто	Масса нетто
Грецкий орех	218	128	11336	6656
Сахарная пудра	32	32	1664	1664
Масло оливковое	64	64	3328	3328
Выход		160		

Технология приготовления:

Очищенные от кожицы ядра грецких орехов ошпарить кипятком и откинуть, а затем пересыпать сахарной пудрой и жарить во фритюре до образования золотисто желтого цвета, после чего дать маслу стечь. Орехи охладить и уложить горкой на порционные тарелки.

Требования к качеству:

Внешний вид: золотистая корочка, выложены грецкие орехи горкой, Консистенция: твердая Цвет: золотисто-желтоватый Вкус: грецкого ореха сладкий. Запах: грецкого ореха

Правила отпуска:

Грецкие орехи уложены горкой на порционной тарелке. Подают холодном виде при температуре 12 -15 С.

#### Практические занятия №6

**Тема: Адаптация рецептур холодных и горячих десертов, напитков сложного ассортимента в соответствии с использованием региональных продуктов, потребностей различных категорий потребителей, методов обслуживания.**

**Расчет расхода сырья и составление технологических карт для приготовления сложных холодных и горячих десертов, определение массы брутто, нетто и количества порций.**

Задача 1.

Произвести расчет сложного десерта Европейских стран «Штрудель Берлинский» 30 порций по 500г. с учетом муки влажностью 12,%. определить процент упека. Составить технологическую карту.

Для приготовления десерта используются ингредиенты массой в натуре с выходом 1000 гр.: 250г. муки, 120г яиц, 120г. воды, 15г. маргарина, 125г. молоко, 5мл уксус, 7,5г. соли, 40мл растительного масла, 200г. творога, 50г. сахара, 200 г. сметаны, 25 г. изюма, для посыпки- 50г. сахарной пудры.

Задача 2.

Произвести расчет сложного десерта Европейских стран «Трдело» 30 порций по 70г. с учетом муки влажностью 13,%. определить процент упека. Составить технологическую карту.

Для приготовления десерта используются ингредиенты массой в натуре с выходом 1000 г.: мука пшеничная 650г, корица 50 г, орехи миндаль и фундук 100г, масло сливочное 100 г, яйца 80 г., молоко 250г., дрожжи 14 г., сахар 150г.

Задача 3.

Произвести расчёт сложного десерта Восточных стран «Пахлава слоеная» выходом 25,0 кг с учетом влажности муки 15,0%. Определить массу муки в натуре. Составить технологическую карту. Рецепт 22. «Восточные сладости».

Задача 4.

Произвести расчёт сложного холодного десерта Восточных стран «Курабье бакинское» выходом 17,0 кг с учетом влажности муки 12,5%. Определить массу муки в натуре. Составить технологическую карту. Рецепт 8. «Восточные сладости».

Задача 5.

Произвести расчёт сложного холодного десерта «Вагаси Кими-эндо-ан» выходом 1000 кг. Определить массу в натуре с учетом влажности муки 16,0%

Составить технологическую карту на 10кг.

Для приготовления десерта используются ингредиенты массой в натуре с выходом 1000 г.: Ингредиенты для приготовления желтой смеси кими-ан: фасоль (для сладкой пасты «Ан») - 150г., масло сливочное – 140г. (100г. масла в пасту «ан», 20г. в тесто, 20 г. для сладкой глазури), сахар коричневый - 80 г., мука – 250 г., сахар - 40 г., дрожжи -11г., яйцо - 40г., молоко -120г. (100г. гр. в тесто, 20г. - для глазури), сахарная пудра -22г., кунжут- 11г.

Пример решения задачи № 3.

Все задачи решаются с помощью таблиц №24 «Расчет расхода сырья, полуфабрикатов и готовых изделий». так в задаче № 3 указано, что необходимо составить технологическую карту и произвести расчёт массы в натуре, массы в сухих веществах, определить количество ингредиентов «Пахлав слоеной» Рецепт 22. «Восточные сладости».

Для решения задачи используем Бланк оформления технологической карты приведен в приложении 4.

Решения состоит из действий:

Производят решение:

Произвести расчёт сложного холодного десерта «Пахлава слоеная» выходом 25000 кг. Необходимо определить массу в натуре. Составить технологическую карту.

Производят решение:

1. Составить технологическую карту.

Необходимо заполнить бланк технологической карты в натуре

Бланк оформления технологической карты приведен в приложении 5.

Оформляют бланк Технологической карты в натуре.

### Бланк оформления технологической карты

Утверждаю:

### Технологическая карта

Наименование организации \_\_\_\_\_

Предприятие \_\_\_\_\_

Наименование блюда «Пахлава слоеная»

Наименование сырья	1 тонну готовой продукции, кг.		25,0 кг готовой продукции	
	Масса В натуре	Масса В сухих веществах	Масса В натуре	Масса В сухих веществах
Мука пшеничная	453,3			
Дрожжи прессованные	1,2			
Ядро лущинного ореха измельченного в начинку	164,9			
Сахар песок в начинку	164,8			
Кардамон в начинку	1,7			

Мед на заливку	85,1			
Масло топленое на заливку	54,9			
Масло топленое на прослойку	101,7			
Яичный желток на отделку	220,0			
Итого	1049,6			
Выход готового	1000			

Технология приготовления:

Способ приготовления теста и начинки, а также и их влажность, аналогичны способу приготовления пахлавы сдобной. Готовят тесто безопарным способом. Муку, яйца и растопленное сливочное масло смешивают с дрожжами, предварительно разведенными в небольшом количестве теплой воды (30-32С). Общее количество воды около 18% (к общему расходу муки). Продолжительность замеса теста 30-40минут при температуре 30-35С, затем его делят на порции по 0,1кг. Из каждой порции делают булочку, а затем раскатывают её в пласт толщиной 1,5-2 мм. Пласты теста предварительно смазывают маслом, укладывают один на другой от 14до 18 шт. на белые жестяные листы. Листы имеют борта высотой 40мм. Через каждый два стоя теста, кладут слой начинки, за исключением первых и трех слоев, которые прослаивают только маслом. Перед посадкой в печь изделие смазывают яичным желтком и режут на куски в виде ромбиков массой 80-100гр. Выпекают пахлаву при 180-200С в течение 30-35минутдва приема: заливают сначала растопленным маслом, а потом медом. По охлаждении пахлаву на тех же листах, на которых она выпекалась, помещают в лотки с крышками.

Требования к качеству:

Внешний вид: изделия ромбовидные, Цвет: с глянцевой поверхностью от желтого до коричневого цвета Вкус: свойственный данному сорту изделия Запах: пряный кардамона и мёда.

### **Тема 1.3.**

**Организация и техническое оснащение работ по приготовлению, хранению, подготовке к реализации холодных и горячих десертов, напитков.**

#### **Практические занятия №7**

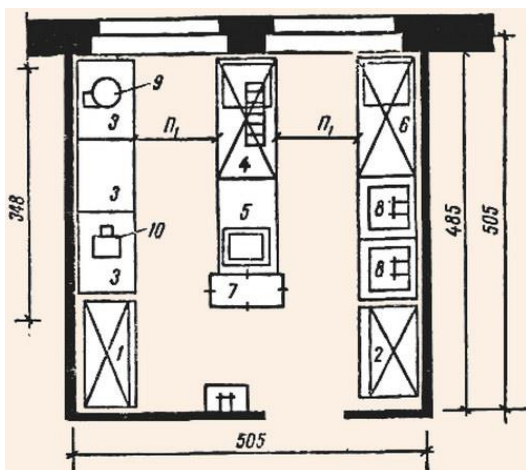
**Тема: Организация рабочего места повара по приготовлению холодных и горячих десертов.**

Организация рабочего места повара по приготовлению холодных и горячих десертов, напитков сложного ассортимента.

Чертеж плана холодного цеха общедоступной столовой с расстановкой оборудования.

План холодного цеха общедоступной столовой: 1 - холодильный шкаф ШХ - 0,8; 2 - холодильный шкаф ШХ - 0,6; 3 - стол производственный СП - 1050; 4 - секция-стол с охлаждаемым шкафом и горкой СОЭСМ - 3; 5 - низкотемпературный прилавок СН - 0,15; 6- секция-стол с охлаждаемым шкафом СОЭСМ - 2; 7 - передвижной стеллаж; 8 - моечная ванна ВМ - 2СМ на два отделения; 9 - машина МРОВ - 160 для нарезки вареных овощей; 10 - маслоделитель ручной РДМ-5





**Задание:**

1. Предоставить чертеж плана холодного цеха ресторана 1 класса с расстановкой оборудования.

**Критерии оценивания практической работы7:**

Результат оценивания	Результат работы
Зачтено	- имеет глубокие знания учебного материала по теме практической работы; - своевременное, аккуратное и правильное выполнение работы - работа выполнена с правильным соблюдением необходимой последовательности (студент дорабатывает работу)
Не зачет	- имеет поверхностные знания по теме практической работы; - выполнена половина работы или работа не сдана

**Практические занятия №8**

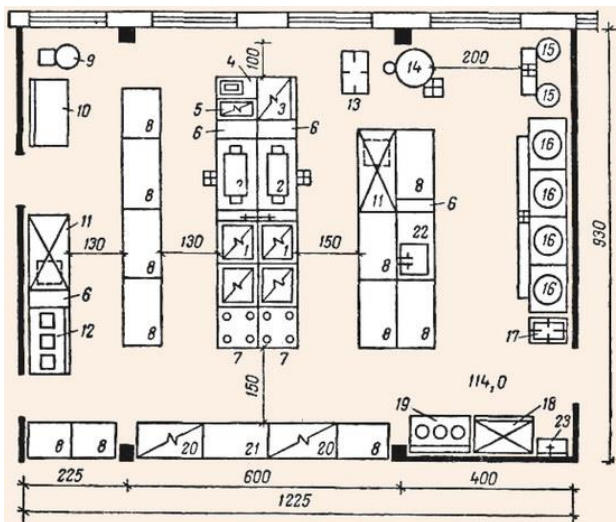
**Тема: Организация рабочего места повара по приготовлению напитков сложного ассортимента.**

Организация рабочего места повара по приготовлению холодных и горячих десертов, напитков сложного ассортимента.

Чертеж плана горячего цеха ресторана на 300 мест с расстановкой оборудования.

Схема 14. Примерный план горячего цеха ресторана на 300 мест:

- 1 - плита электрическая четырех конфорочная ПЭСМ-4Ш;
- 2 - сковорода электрическая СЭСМ-0,5;
- 3 - шкаф жарочный электрический;
- 4 - фритюрница ФЭСМ-20;
- 5 - плита электрическая двух конфорочная для непосредственного жаренья;
- 6 - вставка к тепловому оборудованию;
- 7-мармит электрический МСЭСМ-50 для соусов;
- 8 - стол производственный СП-1470;
- 9 - универсальный привод ПГ-0,6;
- 10 - ^тол для установки средств малой механизации;
- 11 ~ стол охлаждаемый СОЭСМ-2;
- 12 - печь шашлычная;
- 13 - стеллаж передвижной;
- 14 - котел пищеварочный КПЭ-100;
- 15 - электрокипятильник КРНЭ-100Б;
- 16 - котел пищеварочный КПЭСМ-60;
- 17- ванна передвижная ВПГСМ для промывки гарниров;
- 18 - шкаф холодильный ШХ-0,4М;
- 19 - прилавок-мармит для первых блюд;
- 20 - стойка раздаточная электрическая СРТЭСМ;
- 21 - стойка раздаточная СРСМ;
- 22 - стол со встроенной моечной ванной СМВСМ;
- 23 - раковина



**Задание:**

1. Предоставить чертеж плана холодного цеха общедоступной столовой с расстановкой оборудования.

**Критерии оценивания практической работы 8:**

Результат оценивания	Результат работы
Зачтено	- имеет глубокие знания учебного материала по теме практической работы; - своевременное, аккуратное и правильное выполнение работы - работа выполнена с правильным соблюдением необходимой последовательности (студент дорабатывает работу)
Не зачет	- имеет поверхностные знания по теме практической работы; - выполнена половина работы или работа не сдана

**Практические занятия №9**

**Тема: Решение ситуационных задач по подбору технологического оборудования.**

Организация рабочего места повара по приготовлению холодных и горячих десертов, напитков сложного ассортимента. В холодных цехах ресторанов и других предприятий с широким ассортиментом холодных блюд и закусок выделяют технологические линии приготовления холодных блюд и закусок, сладких блюд и напитков. На этих линиях организуются отдельные рабочие места для приготовления салатов и винегретов; нарезки гастрономических мясных и рыбных продуктов; порционирования и оформления блюд; для приготовления заливных блюд; бутербродов; холодных супов; сладких блюд и напитков.

На рабочем месте для приготовления салатов используют ванны или стол со встроенной моечной ванной для промывки свежих овощей, зелени. Нарезают сырые и вареные овощи на разных разделочных досках с маркировкой «ОС» или «ОВ», применяя ножи поварской тройки. Для механизации нарезки овощей устанавливают универсальный привод ПХ-0,6 со сменными механизмами.

Из сладких блюд в холодном цехе готовят компоты, кисели, желе, муссы, самбуки и др. На рабочем месте повара для приготовления сладких блюд устанавливают ванну, производственный стол с охлаждаемым шкафом, настольные весы ВНЦ-2 и используют различный инвентарь, инструменты, формочки, столовую посуду. Для выполнения многих операций применяют универсальный привод со сменными механизмами для протирания фруктов, ягод, взбивания сливок, муссов, самбуков.

**Организация работы горячего цеха.**

Горячие цехи организуются на предприятиях, выполняющий полный цикл производства. Горячий цех является основным цехом предприятия общественного питания, в котором завершается технологический процесс приготовления пищи: осуществляется тепловая обработка продуктов и полуфабрикатов соусов, производится тепловая обработка продуктов для холодных и сладких блюд. Кроме того, в цехе готовят горячие напитки и

выпекаются мучные кондитерские изделия Из горячего цеха готовые блюда поступают непосредственно в раздаточные для реализации потребителю.

Горячий цех, обслуживающий несколько торговых залов, расположенных на разных этажах, целесообразно расположить на одном этаже с торговым залом, имеющим наибольшее число посадочных мест. На всех других этажах должны быть раздаточные с плитой для жаренья порционных блюд и мармитами. Снабжение этих раздаточных готовой продукцией обеспечивается с помощью подъемников.

Горячий цех должен располагаться рядом с холодным цехом, моечными столовой и кухонной посуды, раздаточной, торговым залом и иметь удобную взаимосвязь с заготовочными цехами, цехом обработки зелени, складскими помещениями. Близкое их расположение способствует сокращению затрат времени на перемещение продукции из одного цеха в другой и на раздаточную линию. Рядом с горячим цехом размещают моечные кухонной и столовой посуды.

Производственная программа цеха определяется по плану-меню.

Блюда горячего цеха должны соответствовать требованиям государственных стандартов, стандартов отрасли и предприятий, сборников рецептов блюд и кулинарных изделий, технических условий и вырабатываться по технологическим инструкциям и картам, технико-технологическим картам при соблюдении санитарных правил предприятий общественного питания.

Горячий цех должен быть оснащен современным оборудованием - тепловым, холодильным, механическим и немеханическим: плитами, жарочными шкафами, пищеварочными котлами, электросковородами, электрофритюрницами, холодильными шкафами, а также производственными столами и стеллажами.

В зависимости от типа и мощности предусматривается применение в горячем цехе механического оборудования (универсальный привод П-II) Оборудование для горячего цеха подбирают по нормам оснащения торгово-технологическим и холодильным оборудованием в соответствии с типом и количеством посадочных мест в предприятии, режимом его работы, максимальной загрузкой торгового зала в часы пик, а также формам обслуживания.

Производственная программа горячего цеха составляется на основании ассортимента блюд, реализуемых через торговый зал, ассортимента кулинарной продукции, реализуемой через буфеты и предприятия розничной сети (магазины кулинарии, лотки).

Температура по требованиям организации труда не должна превышать 23°C, поэтом; более мощной должна быть приточно-вытяжная вентиляция (скорость движения воздуха – 1-2 м/с); относительная влажность - 60-70 %. Чтобы уменьшить воздействие инфракрасных лучей, выделяемых нагретыми жарочными поверхностями, площадь плиты должна быть меньше в 45-50 раз площади пола.

Работники горячего цеха, чтобы успешно справиться с производственной программой, должны начинать работу не позднее, чем за 2 ч до открытия торгового зала.

Горячий цех подразделяется на два специализированных отделения - суповое и соусное. В соусном - соусы, горячие нитки.

#### Организация работы соусного отделения горячего цеха

Основным оборудованием соусного отделения являются кухонные плиты, жарочные шкафы, электросковороды, фритюрницы, а также пищеварочные котлы, универсальный привод. В горячих цехах специализированных предприятий и в ресторанах устанавливаются шашлычные печи. На предприятиях применяют сосисковарочные аппараты, яйцеварки, кофеварки и др. Для приготовления диетических блюд в соусном отделении устанавливается пароварочный шкаф.

Рабочие места поваров, приготавливающих вторые блюда, в столовых и ресторанах отличаются друг от друга.

В соусном отделении столовых предусматривают три технологические линии, на которых организуются рабочие места для жарки, варки, тушения, припускания, запекания; приготовления гарниров, соусов и горячих напитков; приготовления кулинарных изделий

(сырников, голубцов, овощных котлет и др.). В крупных столовых кулинарные изделия изготавливаются в кулинарном цехе.

Первая линия включает жарочные шкафы (ШЖЭСМ-2К), плиты, электросковороды СЭСМ-0,2 (СЭСМ-0,5), фритюрницы.

В ресторанах в эту линию устанавливают также мармиты, предназначенные для кратковременного хранения вторых блюд в горячем состоянии.

На второй линии предусматривают рабочее место для приготовления соусов и горячих напитков. Рабочее место оснащается производственным столом с моечной ванной СПМ-1500 для переборки и промывки круп; пищеварочным котлом КП-60 для варки гарниров и соусов; электроплитой для приготовления в наплитных котлах кофе, какао (а в ресторанах - шоколада, кофе по-восточному и др.). Для приготовления соусов на рабочем месте используют пищеварочные котлы, когда надо приготовить большой объем соусов, или кастрюли различной емкости - при приготовлении небольшого количества соусов.

Третья линия, предназначенная для изготовления кулинарных изделий, имеет несколько рабочих мест, так как изделия изготавливаются не только для реализации через раздаточную, но и через филиалы предприятия. На рабочих местах устанавливают производственные столы, на которых располагают весы, доски разделочные, функциональные емкости и ножи для формовки изделий. В соусном отделении ресторана рабочие места организуют в основном по виду тепловой обработки.

Работа поваров соусного отделения начинается с ознакомления производственной программой (планом-меню), подбирают технологические карты, уточняют количество продуктов, необходимых для приготовления блюд. В ресторане блюда готовятся только по заказу посетителей; трудоемкие блюда, которые требуют много времени на приготовление (соусы), готовят небольшими партиями. На других предприятиях при массовом изготовлении, какой бы объем продукции ни готовился, необходимо учитывать, что блюда должны быть реализованы в течение горячих напитков - 2 ч. В исключительных случаях, в соответствии с требованиями санитарных правил, вынужденного хранения оставшейся пищи ее необходимо охладить и хранить при температуре 2-6 °С не более 18 ч. Перед реализацией охлажденная пища проверяется и дегустируется заведующим производством, после чего обязательно подвергается тепловой обработке (кипячение, жаренье на плите или в жарочном шкафу). Срок реализации пищи после этой тепловой обработки не должен превышать 1 ч. Запрещается смешивать остатки пищи от предыдущего дня с пищей, приготовленной в тот же день, но в более ранние сроки с вновь приготовленной пищей.

Запрещается оставлять на следующий день в соусном отделении горячего цеха: соусы;

#### **Задание:**

Заполнить таблицу «Подбор оборудования для горячего цеха : супового и соусного отделения», в первой колонке указать наименование оборудования для горячего цеха, предназначенного для приготовления сладких холодных и горячих десертов, во второй наименование холодных и горячих десертов изготовленных в горячем цехе.

Таблица «Подбор оборудования для горячего цеха : супового и соусного отделения»

Наименование оборудования для горячего цеха, предназначенного для приготовления сладких холодных и горячих десертов	Наименование холодных и горячих десертов изготовленных в горячем цехе

#### **Критерии оценивания практической работы 9:**

Результат оценивания	Результат работы
Зачтено	- имеет глубокие знания учебного материала по теме практической работы;

	<ul style="list-style-type: none"> <li>- своевременное, аккуратное и правильное выполнение работы</li> <li>- работа выполнена правильно с соблюдением необходимой последовательности (студент дорабатывает работу);</li> <li>- перечислены правильные 8-10 пунктов в каждом столбце таблицы.</li> </ul>
Не зачет	<ul style="list-style-type: none"> <li>- выполнена половина работы или работа не сдана;</li> <li>- перечислены 5-7 пунктов в каждом столбце таблицы.</li> </ul>

### **Практические занятия №10**

#### **Тема: Решение ситуационных задач по подбору производственного инвентаря, инструментов.**

Организация рабочего места повара по приготовлению холодных и горячих десертов, напитков сложного ассортимента. В холодных цехах ресторанов и других предприятий с широким ассортиментом холодных блюд и закусок выделяют технологические линии приготовления холодных блюд и закусок, сладких блюд и напитков. На этих линиях организуются отдельные рабочие места для приготовления салатов и винегретов; нарезки гастрономических мясных и рыбных продуктов; порционирования и оформления блюд; для приготовления заливных блюд; бутербродов; холодных супов; сладких блюд и напитков. На рабочем месте для приготовления салатов используют ванны или стол со встроенной моечной ванной для промывки свежих овощей, зелени. Нарезают сырые и вареные овощи на разных разделочных досках с маркировкой «ОС» или «ОВ», применяя ножи поварской тройки. Для механизации нарезки овощей устанавливают универсальный привод ПХ-0,6 со сменными механизмами.

Из сладких блюд в холодном цехе готовят компоты, кисели, желе, муссы, самбуки и др. На рабочем месте повара для приготовления сладких блюд устанавливают ванну, производственный стол с охлаждаемым шкафом, настольные весы ВНЦ-2 и используют различный инвентарь, инструменты, формочки, столовую посуду. Для выполнения многих операций применяют универсальный привод со сменными механизмами для протирания фруктов, ягод, взбивания сливок, муссов, самбуков.



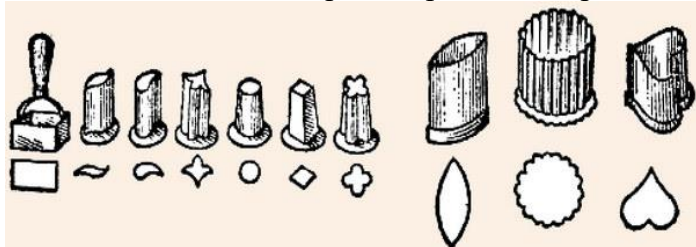
Инвентарь, используемый в холодном цехе:  
 1 - формы для желе, крема, мусса, самбука, пломбира, парфе; 2 - формы для заливных блюд;  
 3 - формы паштетные

Поступающие в цех фрукты и ягоды перебирают, промывают в проточной воде через дуршлаг. Фрукты и ягоды отпускают в натуральном виде с сахаром, молоком, сливками. Для желированных сладких блюд из ягод и фруктов выжимают сок, используя соковыжималки. Варят сиропы в горячем цехе. Подготовленный сироп разливают в формы, лотки. Сироп для мусса взбивают при помощи сменного механизма к универсальному приводу. Отпускают сладкие блюда (муссы, желе) в стеклянных креманках или десертных тарелках.

Компоты и напитки собственного производства (лимонный, клюквенный, из шиповника и др.) готовят в горячем цехе, потом охлаждают и порционируют в стаканы. Для компотов из

свежих яблок используют приспособление для нарезки яблок, которое одним движением вырезает семенное гнездо и разрезает яблоко на 6-8 долек. На крупных предприятиях для приготовления мягкого мороженого устанавливают фризера. Для кратковременного хранения и отпуска мороженого промышленного производства используют низкотемпературный прилавок ПХН-1-0,4 или низкотемпературную секцию СН-0,15.

Мороженое отпускают в металлических креманках в натуральном виде или с различными наполнителями. Для порционирования мороженого используют специальные ложки.



Закусочные бутерброды (канапе) требуют больших затрат труда, и подаются они в виде закуски преимущественно на банкетах, приемах, где есть фуршетные столы. Для ускорения процесса приготовления канапе используют различные выемки.

Для нарезки продуктов используют доски с маркировкой разделочные доски Фрукты (нарезка фруктов), Хлеб (нарезка хлеба, батончиков).



Инвентарь и приспособления, используемые в холодном цехе: 7 - доска разделочная; 8 - доска для нарезки лимонов; 9 - соковыжималки ручные; 12 - формы для сладких блюд; 16 - приборы для раскладывания блюд: а, б, в - приборы салатные; г - прибор для консервированных фруктов; д - щипцы для раскладывания порционных блюд.

#### Организация труда

Режим работы холодного цеха устанавливается в зависимости от типа предприятия и режима его работы. При продолжительности работы предприятия 11 и более часов работники цеха работают по ступенчатому, двух бригадному или комбинированному графику. Общее руководство цехом осуществляет бригадир или ответственный работник из поваров VI или V разряда.

Бригадир организует работу по выполнению производственной программы в соответствии с планом-меню. С вечера готовят трудоемкие блюда: кисели, компоты и т. д. Время на подготовку работы в начале рабочего дня используется для подбора посуды, инвентаря, получения продуктов в соответствии с производственным заданием. При хорошей организации производства время на подготовку работы должно составлять не более 20 мин. Повара получают задания в соответствии с их квалификацией. Бригадир следит за соблюдением правил технологии приготовления сладких блюд, графиком их выпуска, чтобы исключить перебои в обслуживании посетителей. В холодных цехах с большим объемом работы осуществляется пооперационное разделение труда с учетом квалификации поваров. Повара IV разряда занимаются приготовлением сладких блюд. Повара V разряда осуществляют приготовление и оформление сложных блюд (желе, муссов и др.). По окончании рабочей смены повара отчитываются за проделанную работу, а

бригадир или ответственный повар составляет отчет о реализации блюд за день в торговый зал, буфеты и филиалы.

#### Организация труда.

Так как работа в горячем цехе очень разнообразная, там должны работать повара различной квалификации. Рекомендуется следующее соотношение поваров в горячем цехе: VI разряда – 15-17 %, V разряда – 25-27 %, IV разряда - 32-34% и III разряда - 24-26 %.

В производственную бригаду горячего цеха входят также мойщицы кухонной посуды, кухонные подсобные работники.

Повар VI разряда, как правило, является бригадиром или старшим поваром и отвечает за организацию технологического процесса в цехе, качество и соблюдение выхода блюд, следит за соблюдением технологии приготовления блюд и кулинарных изделий, готовит порционные, фирменные, банкетные блюда.

Повар V разряда приготавливает и оформляет блюда, требующие наиболее сложной кулинарной обработки. Повар IV разряда готовит первые и вторые блюда массового спроса, пассерует овощи, томат-пюре. Повар III разряда подготавливает продукты (нарезает овощи, варит крупы, макаронные изделия, жарит картофель, изделия из а летной массы и др.

#### Организация рабочего места и работы бармена

Основными правилами, которыми должен руководствоваться бармен при организации рабочего места и работы следующие:

1. Перед началом работы бармен получает все необходимые продукты, инвентарь, посуду, белье и размещает их на рабочем месте определенным образом.
2. Стекло полируется и устанавливается на подносы, покрытые льняными салфетками, либо на специальную стойку (в подвешенном состоянии чашей вниз). Подносы с посудой и инвентарем на рабочем месте располагают слева.
3. Непосредственно перед барменом находится разделочная доска для нарезки фруктов, цитрусов и др. продуктов.
4. Бутылки и графины с напитками, кувшины с сиропами, соками ставят на постоянное место справа (по высоте бутылок и графинов, крепости и назначению).
5. Также справа располагают гарниры к смешанным напиткам (фрукты в сиропе, измельченные орехи, шоколад, дольки или кружочки фруктов, цитрусовых и т.п.
6. Для оформления стекла посуда с сахарной или солевой пудрой ставится за разделочной доской, здесь же располагается тарелка с разрезанным лимоном.
7. Бармен должен постоянно следить за чистотой бара, барной стойки и подсобных помещений. Некоторые компоненты для смешанных напитков бармен готовит самостоятельно:
  - сиропы (чайный, кофейный, сахарный и др.);
  - отдельные виды соков (лимонный, апельсиновый);
  - гарниры (вишня в сиропе, спираль цедры, сахарная корочка, фрукты на шпажках и др.).

После открытия зала бара и принятия заказа бармен действует следующим образом:

а). Готовит посуду. Чистую сухую посуду охлаждает, а в некоторых случаях оформляет ободком из сахарной или солевой пудры;

б). Если напиток готовится в шейкере, то его также следует вначале охладить, положив несколько кусочков льда, а затем образовавшуюся воду слить. Шейкер заполняют на 1/2-2/3 объема компонентами для смешанного напитка, закрывают, обертывают полотняной салфеткой (чтобы не передавалось тепло рук) и короткими энергичными движениями встряхивают (движения из стороны в сторону, а не вверх-вниз! Бостоном можно работать, смешивая напитки даже путем жонглирования). Продолжительность смешивания 5-15с и зависит от количества, вида напитка, температуры охлаждения. Закончив смешивание компонентов, снимают пробку и через сито переливают в посуду для подачи. После использования шейкер тщательно моют и хранят в разобранном виде. В баре должно быть не менее 3-х шейкеров различного объема.

Основные правила приготовления смешанных напитков:

1. Никогда не следует наливать в шейкер газированные напитки или смешивать большое количество крепко алкогольных баз.
2. Прежде, чем приступить к приготовлению смешанных напитков, необходимо убедиться в наличии составных компонентов.
3. При смешивании напитков следует начинать с подслащивающего компонента, а затем - смягчающе-сглаживающего и заканчивать базой.
4. При увеличении объема напитка следует соблюдать пропорциональное отношение компонентов.
5. Готовить напиток следует быстро и аккуратно.
6. Смешанные напитки, приготовленные в шейкере, подают и пьют без соломинки

Если напиток готовится в барном стакане, то перемешивание компонентов осуществляется барной ложкой в течение 25-30с. При этом стакан держат в левой руке через салфетку под углом 60°. Подготовленный напиток процеживают, используя стрейнер, непосредственно переливая напиток в подготовленное стекло для подачи потребителю. Такие смешанные напитки подаются с соломинкой одноразового использования.

Так как обычно смешанные напитки разноцветные и яркие, их следует подавать в бесцветной прозрачной стеклянной посуде, чтобы не изменять естественный цвет напитка.

В обязанности бармена помимо реализации смешанных напитков входит также приготовление не сложных холодных и горячих закусок, салатов-коктейлей из овощей, фруктов и ягод и др. продуктов.

По роду своей деятельности бармен должен знать виды и товарную характеристику алкогольных и безалкогольных напитков. Кроме этого он должен владеть знаниями о покупных товарах, реализуемых в баре; ассортименте, порядке приготовления, оформления и отпуска различных смешанных напитков. Знать технологию приготовления холодных и горячих закусок, предлагаемых потребителям на данном предприятии; виды и назначения инвентаря, столовой посуды, приборов. Свободно владеть навыками работы с оборудованием бара и музыкальной аппаратурой, знать правила и технику безопасности; правила расчета с потребителями, ведения учета и отчетности, сдачи выручки; порядок ценообразования на продукцию бара. И обязательно – знать правила этикета и технику обслуживания потребителей.

Санитарная обработка кухонной посуды и инвентаря, инструментов.

Соблюдение установленных правил санитарной обработки кухонной посуды, инвентаря имеет большое эпидемиологическое значение. Моющий и дезинфицирующий эффект достигается тщательной очисткой посуды от остатков пищи, точностью дозирования моющих средств, поддержанием необходимой температуры воды и своевременной сменой воды в ваннах.

Для санитарной обработки посуды, инвентаря применяются моющие и дезинфицирующие средства. Разрешается использовать растворы каусти-ческой и кальцинированной соды, тринатрий фосфата, горчицы, применяются также синтетические моющие средства (СМС) — «Прогресс», «Посудомой», «Фарфорин», «Вильва». Некоторые из моющих средств обладают слабыми дезинфицирующими свойствами — каусти-ческая и кальцинированная сода, «Посудомой», «Фар-форин». Следует учитывать, что синтетические моющие средства плохо смываются с посуды

Для мытья кухонной посуды используют ванны из двух отделений. Вначале посуду освобождают от остатков пищи щеткой или деревянной лопаткой. Затем моют в первом отделении ванны мочалками и щетками с моющими средствами, разрешенными на предприятиях общественного питания, при температуре воды 45—50°C, во втором — ополаскивают горячей водой не ниже 65°C (рис. 15). Просушивают и хранят кухонную посуду вверх дном на стеллажах на высоте не менее 0,5—0,7 м от пола. Перед использованием ее обязательно ополаскивают горячей водой, предварительно проверив чистоту внутренней поверхности посуды.



Весь инвентарь моют горячей водой с моющими средствами. Деревянный инвентарь дезинфицируют, ополаскивая горячей водой не ниже 65 °С.

Все металлические инструменты после мытья горячей водой дезинфицируют кипячением в воде или прокаливают в жарочном шкафу.

В нерабочее время чистый инвентарь хранят в специальных шкафах или на закрытых стеллажах.

После каждой операции доски моют горячей водой с моющими средствами и щеткой, очистив их предварительно ножом от остатков продукта, ошпаривают кипятком и хранят поставив на ребро на стеллаж в специальных кассетах в соответствующем цехе.

Мочалки, щетки, используемые для мытья посуды и инвентаря, обезжиривают в моющих растворах, прополаскивают, кипятят в течение 10 мин и просушивают. Моечные ванны по мере необходимости и по окончании работы очищают чистящими средствами (порошки «Ги-гиена», «Пемоксоль») и ополаскивают, при необходимости дезинфицируют. Для очистки моечных ванн должны быть специальные мочалки.

Нарушение санитарно-гигиенических правил мытья и содержания инвентаря и инструментов может стать причиной обсеменения микробами пищевых продуктов, а следовательно, возникновения пищевых отравлений и кишечных инфекций.

#### **Задание:**

Заполнить таблицу «Инвентарь и инструменты холодного цеха», в первой колонке указать наименование кухонная посуда, инвентарь и инструменты холодного цеха, во второй санитарная обработка кухонной посуды и инвентаря, инструментов.

Таблица «кухонная посуда, инвентарь и инструменты холодного цеха»

Инвентарь и инструменты	Санитарная обработка инвентаря, инструментов

#### **Критерии оценивания практической работы 10:**

Результат оценивания	Результат работы
Зачтено	<ul style="list-style-type: none"> <li>- имеет глубокие знания учебного материала по теме практической работы;</li> <li>- своевременное, аккуратное и правильное выполнение работы</li> <li>- работа выполнена правильно с соблюдением необходимой последовательности (студент дорабатывает работу);</li> <li>- перечислены правильные 8-10 пунктов в каждом столбце таблицы.</li> </ul>
Не зачет	<ul style="list-style-type: none"> <li>- выполнена половина работы или работа не сдана;</li> <li>- перечислены 5-7 пунктов в каждом столбце таблицы.</li> </ul>

#### **Практические занятия №11**

**Тема: Решение ситуационных задач по подбору кухонной посуды для приготовления холодных и горячих десертов, напитков сложного ассортимента.**

На предприятиях общественного питания выделяют определенное место для изготовления десертов. Приготовление сложных холодных и горячих десертов проводится в горячих и холодных цехах. Используются различные способы технологии приготовления: Варка, тушение, вымачивание, растирание, смешивание, проваривание, карамелизация, взбивание с добавлением горячих ингредиентов, взбивание при одновременном нагревании, взбивание с дополнительным охлаждением, периодическим замораживанием, охлаждением, замораживание - как основные и сопутствующие способы приготовления сложных холодных и горячих десертов.

Рациональный подбор кухонной посуды позволяет производить достаточно широкий ассортимент десертов даже на небольших площадях. На предприятии требуется кухонная посуда потребуются:

Сита для просеивания муки;

Скалки - для раскатывания теста;

Венчики для взбивания;

Формы для выпечки - разборные и неразборные, силиконовые и металлические;

Противни - металлические и силиконовые;

Кондитерские мешки с насадками - для украшения тортов, фруктовых блюд или желе кремом, сливками, суфле;

Дозаторы и мерные стаканчики

Вырубки или выемки для теста - для вырезания фигурного печенья;

Ножи;

Ролики - для вырезания из теста фигурной сетки для верха пирога или полосок для украшения;

Кисти кондитерские - для смазывания пирогов глазурью или другими смесями;

Для нарезки продуктов используют доски с маркировкой разделочные доски Фрукты (нарезка фруктов), Хлеб (нарезка хлеба, батонov).;

Санитарная обработка кухонной посуды и инвентаря, инструментов.

Соблюдение установленных правил санитарной обработки кухонной посуды, инвентаря имеет большое эпидемиологическое значение. Моющих и дезинфицирующий эффект достигается тщательной очисткой посуды от остатков пищи, точностью дозирования моющих средств, поддержанием необходимой температуры воды и своевременной сменой воды в ваннах.

Для санитарной обработки посуды, инвентаря применяются моющие и дезинфицирующие средства. Разрешается использовать растворы каусти-ческой и кальцинированной соды, тринатрий фосфата, горчицы, применяются также синтетические моющие средства (СМС) — «Прогресс», «Посудомой», «Фарфорин», «Вильва». Некоторые из моющих средств обладают слабыми дезинфицирующими свойствами — каусти-ческая и кальцинированная сода, «Посудомой», «Фар-форин». Следует учитывать, что синтетические моющие средства плохо смываются с посуды

Для мытья кухонной посуды используют ванны из двух отделений. Вначале посуду освобождают от остатков пищи щеткой или деревянной лопаткой. Затем моют в первом отделении ванны мочалками и щетками с моющими средствами, разрешенными на предприятиях общественного питания, при температуре воды 45—50°C, во втором — ополаскивают горячей водой не ниже 65°C (рис. 15). Просушивают и хранят кухонную посуду вверх дном на стеллажах на высоте не менее 0,5—0,7 м от пола. Перед использованием ее обязательно ополаскивают горячей водой, предварительно проверив чистоту внутренней поверхности посуды.

Весь инвентарь моют горячей водой с моющими средствами. Деревянный инвентарь дезинфицируют, ополаскивая горячей водой не ниже 65 °C.

Все металлические инструменты после мытья горячей водой дезинфицируют кипячением в воде или прокаливают в жарочном шкафу.

В нерабочее время чистый инвентарь хранят в специальных шкафах или на закрытых стеллажах.

После каждой операции доски моют горячей водой с моющими средствами и щеткой, очистив их предварительно ножом от остатков продукта, ошпаривают кипятком и хранят поставив на ребро на стеллаж в специальных кассетах в соответствующем цехе.

Мочалки, щетки, используемые для мытья посуды и инвентаря, обезжиривают в моющих растворах, прополаскивают, кипятят в течение 10 мин и просушивают. Моечные ванны по мере необходимости и по окончании работы очищают чистящими средствами

(порошки «Ги-гиена», «Пемоксоль») и ополаскивают, при необходимости дезинфицируют. Для очистки моечных ванн должны быть специальные мочалки.

Нарушение санитарно-гигиенических правил мытья и содержания инвентаря и инструментов может стать причиной обсеменения микробами пищевых продуктов, а следовательно, возникновения пищевых отравлений и кишечных инфекций.

#### **Задание:**

Заполнить таблицу «Кухонная посуда, используемая в горячем и холодного цехах», в первой колонке указать наименование кухонная посуда, инвентарь и инструменты холодного цеха, во второй санитарная обработка кухонной посуды и инвентаря, инструментов.

Таблица «Кухонная посуда, используемая в горячем и холодного цехах»

Кухонная посуда	Санитарная обработка кухонной посуды

#### **Критерии оценивания практической работы 11:**

Результат оценивания	Результат работы
Зачтено	<ul style="list-style-type: none"> <li>- имеет глубокие знания учебного материала по теме практической работы;</li> <li>- своевременное, аккуратное и правильное выполнение работы</li> <li>- работа выполнена правильно с соблюдением необходимой последовательности (студент дорабатывает работу);</li> <li>- перечислены правильные 8-10 пунктов в каждом столбце таблицы.</li> </ul>
Не зачет	<ul style="list-style-type: none"> <li>- выполнена половина работы или работа не сдана;</li> <li>- перечислены 5-7 пунктов в каждом столбце таблицы.</li> </ul>

#### ***Практические занятия №12***

***Тема: Тренинг по отработке практических умений по безопасной эксплуатации технологического оборудования, производственного инвентаря, инструментов.***

Аппараты для жарки изделий в среде горячего воздуха.

Аппараты предназначены для изготовления кондитерских и мелкоштучных изделий.

Различают аппараты с естественной конвекцией и с принудительным движением нагретой среды. В аппаратах с принудительным движением нагретой паровоздушной среды можно осуществлять практически все виды тепловой обработки, а также размораживать полуфабрикаты высокой степени готовности и готовых изделий. На доготовочных и специализированных предприятиях общественного питания используют шкафы (см.рис. 1.), а на крупных доготовочных предприятиях, заготовочных фабриках и предприятиях пищевой промышленности- печи – высокопроизводительной конвектоматы (см. рис.2.)

Все эти аппараты представляют собой замкнутый прямоугольный вертикальный или горизонтальный объём (рабочую камеру), в которой устанавливают неподвижные противни или емкости. Рабочая камера плотно закрывается теплоизолированной дверцей (см.рис.1.)

Продукт уложенный на противни и помещенный в жарочную камеру, прогревается теплотой, передаваемой конвекцией от нагретого до 300...350С воздуха, излучением от нагретых поверхностей и теплопередачей от противней. Такой нагрев не равномерен; продукт размещенный на поверхностях, прогревается быстрее, а на нижних медленней, так как в этом случае он закрыт (экранирован) от основного потока излучения, по этому, коэффициент загрузки данных аппаратов невелик и составляет от 15 до 30 % общего объема. При обслуживании жарочных шкафов требуется постоянно контролировать процесс, перемешать противни с нижнего на верхний ярус и наоборот и переворачивать противни на 180°. Последняя операция связана с тем, что в зоне дверцы объём камеры охлаждается и в

результате прогревается меньше, чем в глубине. По этой причине производительность таких аппаратов мала и автоматизировать жарку кулинарных изделий трудно.

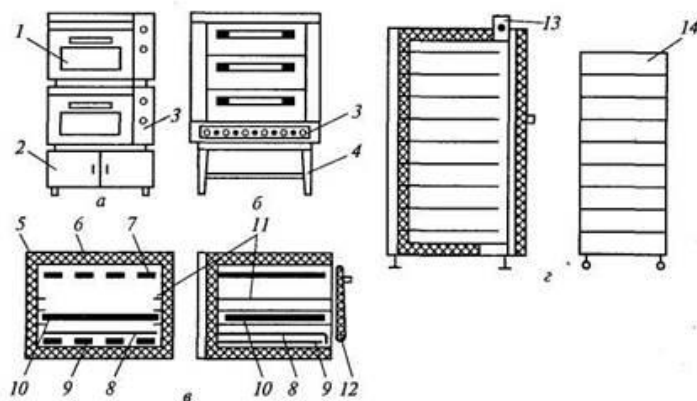


Рис 1. Принципиальная схема жарочных и кондитерских шкафов с естественной конвекцией греющей среды в рабочей камере: а — жарочные шкафы; б — кондитерские или пекарные шкафы; в — продольный и поперечный разрезы секции жарочного шкафа; г — многосекционный жарочный шкаф; 1 — рабочая камера; 2 — инвентарный шкаф; 3 — пульт управления; 4 — подставка; 5 — облицовка; 6 — тепловая изоляция; 7 — верхняя группа ТЭНов; 8 — экранирующий лист; 9 — нижняя группа ТЭНов; 10 — противень; 11 — направляющие; 12 — дверца; 13 — заслонка вентиляционного устройства; 14 — передвижной стеллаж.

*Шкафы и печи с принудительным движением паровоздушной среды.*

Их называют конвектоматами (см.рис.2.), они обеспечивают равномерное температурное поле по всему объему жарочной камеры. Коэффициент загрузки таких аппаратов достигает 90 %. Наличие вентилятора, собственного парогенератора и системы нагревательных элементов позволяет создать оптимальные условия для тепловой обработки самых разнообразных блюд и кулинарных изделий. Искусственное увлажнение рабочей среды с помощью собственного парогенератора или водяной форсунки позволяет избежать высыхания изделий и улучшает их качество. В конструкции таких аппаратов может быть предусмотрена как неподвижная установка противней, так и размещение их в кассетах или стеллажах, которые могут вращаться во время тепловой обработки. Принудительное движение среды в рабочей камере, создаваемое специальным устройством, особенно в сочетании с вращением стеллажей или кассет с изделиями, обеспечивает равномерный и интенсивный прогрев изделий.

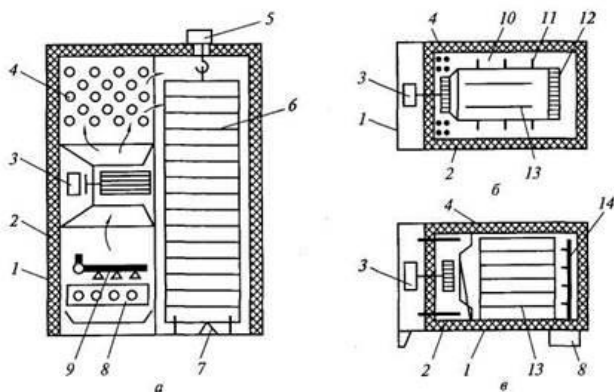


Рис 2.

Принципиальная схема аппаратов (конвектоматов) с вынужденным движением греющей среды в рабочей камере: а — аппарат с вращающимся стеллажом; б — аппарат с отдельной установкой противней на полки; в — аппарат для установки неподвижной кассеты; 1 — облицовка; 2 — тепловая изоляция; 3 — вентилятор; 4 — электронагреватели; 5 — привод

вращения стеллажа; 6 — стеллаж; 7 — шаровая опора; 8 — парогенератор; 9 — форсунки; 10 — каналы; 11 — турбулизаторы; 12 — решетка; 13 — полка для противней; 14 — форсунки для подачи пара.

Все описанные здесь аппараты — периодического действия, работающие на электрообогреве и обеспечивающие тепловую обработку в воздушной или паровоздушной среде. Увлажнение среды происходит естественным образом в результате потери влаги изделиями и принудительно — путем испарения воды в парогенераторах. Изделия в шкафах и печах нагреваются не только от конвективных потоков паровоздушной среды, но и непосредственно от противней, а также лучистым потоком от разогретых элементов рабочей камеры и нагревателей.

Благодаря равномерному нагреву продукта в любой точке жарочной камеры удастся полностью автоматизировать процесс нагрева. Современные конвектоматы имеют систему автоматического регулирования, позволяющую установить оптимальное соотношение между температурой, влажностью и скоростью движения воздуха на каждой стадии нагрева, с учетом вида продукта и реализуемой технологии. Для этого применяют традиционные релейные системы, а также микропроцессорные блоки управления. Эти аппараты находят все большее применение, так как с их помощью можно осуществлять не только основной жарочный процесс, но и варку на пару (если отключить вентилятор и воздушные ТЭНы и включить парогенератор), а также любой промежуточный процесс — тушение, припускание, запекание, а кроме того, размораживание и разогрев замороженных и охлажденных полуфабрикатов.

#### Правила безопасности при эксплуатации жарочных аппаратов.

К работе со шкафом допускаются лица, знающие его устройство и правила техники безопасности. Ежедневно перед включением шкафа проверяют исправность заземления и санитарное состояние, а также исправность пускорегулирующих приборов. Затем устанавливают лимб терморегулятора на необходимую температуру, подключают шкаф к электросети и с помощью пакетных переключателей включают рабочие камеры на сильный нагрев. При этом загораются сигнальные лампы. Как только камера прогреется до заданной температуры, сигнальные лампы гаснут, свидетельствуя о готовности шкафа к работе. Осторожно открывают дверки, устанавливают противни или кондитерские листы с продуктами. После пакетные переключатели переводят на слабый или сильный нагрев в зависимости от требований технологии приготовления кулинарных изделий. При переводе шкафа на более низкую температуру нагрева выключают тены и дают шкафу остыть до необходимой температуры. После этого переводят лимб терморегулятора на более низкую степень нагрева и включают тены. Количество выходящего пара, образующегося при выпечке продуктов, регулируют с помощью вентиляционного отверстия в зависимости от требований технологического процесса приготовления пищи. Шкафы содержат в чистоте. Ежедневно его наружную поверхность протирают влажной тканью или промывают мыльным раствором, а затем насухо вытирают.

#### **Задание:**

Заполнить таблицу «Краткая характеристика оборудования горячего цеха для приготовления сложных горячих десертов блюд (изделий)», в первой колонке указать наименование оборудования, во второй принцип действия и правила безопасной эксплуатации, в третьей санитарную обработку оборудования.

Таблица «Краткая характеристика оборудования горячего цеха для приготовления сложных горячих десертов блюд (изделий)»

Наименование оборудования	Принцип действия и правила безопасной эксплуатации	Санитарная обработка оборудования

--	--	--

### Критерии оценивания практической работы 12:

Результат оценивания	Результат работы
Зачтено	<ul style="list-style-type: none"> <li>- имеет глубокие знания учебного материала по теме практической работы;</li> <li>- своевременное, аккуратное и правильное выполнение работы</li> <li>- работа выполнена правильное соблюдениемнеобходимой последовательности (студент дорабатывает работу);</li> <li>- перечислены правильные 8-10 пунктов в каждом столбце таблицы.</li> </ul>
Не зачет	<ul style="list-style-type: none"> <li>- выполнена половина работы или работа не сдана;</li> <li>- перечислены 5-7 пунктов в каждом столбце таблицы.</li> </ul>

### Практические занятия №13

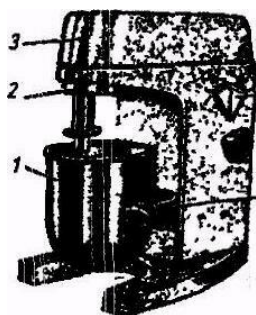
**Тема: Тренинг по отработке практических умений по безопасной эксплуатации кухонной посуды в процессе приготовления холодных и горячих десертов, напитков сложного ассортимента.**

Взбивальные машины МВ - 6, МВ - 35М, МВ - 60. Принцип действия.

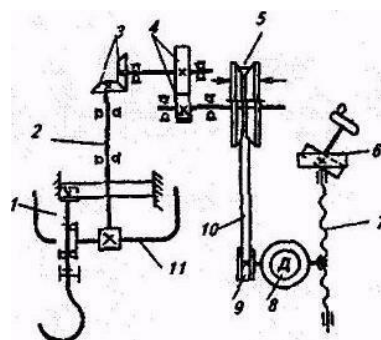
На предприятиях общественного питания применяют взбивальные машины МВ-6, МВ-10, МВ-35М, МВ-35/21, МВ-60, МТВ-60, МВУ-60 и механизмы МВ, МВП11-1, ]у(КР-25 (Польша) и ряд других машин и механизмов Чаще всего эти машины имеют многоцелевое назначение, т е помимо взбивания осуществляют перемешивание фаршей, разных видов теста и реже — салатов и винегретов.

*Машина МВ-6* (рисунок 2) предназначена для взбивания небольшого количества (2—3 кг) различных кондитерских смесей (белковых, яично-сахарных, муссов, самбуков и др.) на небольших предприятиях общественного питания.

Привод машины расположен сверху на станине и закрыт легкоъемной крышкой. Он состоит из электродвигателя, клиноременного вариатора, цилиндрической и конической зубчатых передач, а также планетарной передачи с планетарной крышкой. Для изменения частоты вращения взбивателя имеется рукоятка со шкалой. Рукояткой изменяется межцентровое расстояние шкивов клиноременного вариатора за счет перемещения двигателя. Бак крепится на кронштейне без подъемного устройства.



а — общий вид;



б — кинематическая схема; машина МВ-6:

Рисунок 2. Взбивальная машина МВ-6:  
 1 — бачок; 2 — рабочий вал; 3 — коническая пара; 4 — цилиндрическая пара; 5,9 — шкивы вариатора; 6,7 — механизм регулирования скорости взбивателя; 8 — электродвигатель; 10 — клиновой ремень; 11 — крышка планетарной передачи

Вариатор скоростей состоит из двух шкивов, один из которых раздвижной. Раздвижной шкив состоит из двух усеченных конусов, неподвижного и подвижного. Подвижный конус прижимается пружиной и гайкой к неподвижному.

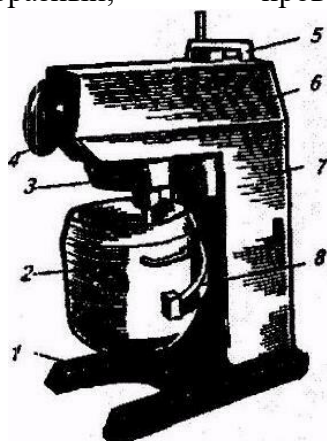
Частоту вращения взбивателя изменяют электродвигателем, перемещая его с помощью рукоятки и шестерен. При этом усеченные конусы ведомого шкива раздвигаются или сближаются, а межцентровые расстояния и фактические диаметры шкивов изменяются, увеличивая или уменьшая передаточное число. Стрелка указателя отклоняется и указывает истинную частоту вращения взбивателя в данный момент.

Сверху корпус машины закрыт крышкой. На передней стенке корпуса укреплен кронштейн для бачка, на боковой стенке — магнитный пускатель. Рабочей камерой служит неподвижный бачок вместимостью 6 дм<sup>3</sup>.

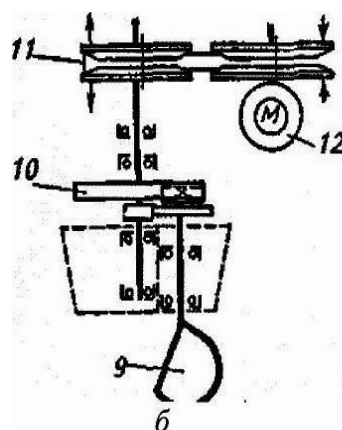
*Принцип действия.* Вращение от электродвигателя передается клиноременному вариатору скоростей, а от него через цилиндрическую и коническую зубчатые пары — планетарному редуктору и взбивателю.

Продукт, находящийся в бачке, подвергается интенсивному воздействию, перемешивается и насыщается воздухом. Техническая характеристика взбивальной машины приведена в таблице 1.

*Взбивальная машина МВ-35М* (рисунок 3) состоит из литой пустотелой станины, которая опирается на чугунную плиту. Станина снабжена механизмом ручного подъема бака. Привод располагается в верхней части станины. Машина имеет четыре сменных взбивателя: крючкообразный, проволочный, плоскорешетчатый, овальный.



*a*



*б*

Рисунок 3. Взбивальная машина МВ-35М:  
*a* — общий вид: 1 — чугунная плита; 2 — бачок; 3 — планетарный механизм; 4 — маховик; 5 — рукоятка; 6 — крышка; 7 — корпус; 8 — кронштейн;  
*б* — кинематическая схема: 9 — взбиватель; 10 — планетарный механизм; 11 — вариатор; 12 — электродвигатель.

Привод состоит из электродвигателя, клиноременной и планетарной передач. Клиноременная передача является бесступенчатым вариатором скорости, который плавно изменяет скорость вращения вала взбивателя. Вариатор имеет маховик, вынесенный на корпус машины. При повороте маховика против часовой стрелки скорость вращения взбивателя увеличивается, так как передаточное число ременной передачи уменьшается, и наоборот. К валу сателлита планетарной передачи крепится один взбиватель. Бак машины устанавливается на кронштейне с помощью ушек и конусов. Он имеет ограничитель, предохраняющий бак от раскачивания во время работы. Сменные взбиватели крепятся на конце вала с помощью штифта и фигурного выреза. В комплект входят четыре взбивателя. В бачке устанавливается надставка, предотвращающая разбрызгивание взбиваемых продуктов. В надставке имеется лоток для дополнительной загрузки продуктов во время работы машины. Бачок устанавливается на кронштейне, который вращением рукоятки

подъема может перемещаться по вертикальным направляющим станины с помощью винтовой передачи.

*Принцип действия.* Электродвигатель передает вращение через клиноременной вариатор и планетарную передачу взбивателю, вращая его вокруг собственной оси.

*Взбивальная машина МВ-60.* Машина МВ-60 (рисунок 5) предназначена для приготовления кондитерских смесей. МВ-60 — машина напольного изготовления.

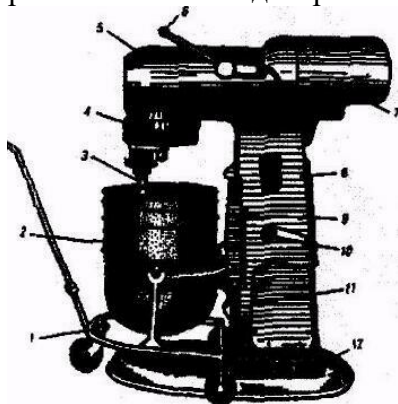


Рисунок 5. Взбивальная машина МВ-60:

1.-- тележка; 2 — бачок; 3 — вал взбивателя; 4 — крышка планетарного механизма; 5 — коробка скоростей; 6 — рукоятка регулирования скоростей; 7 — электродвигатель; 8 — станина; 9 — кронштейн; 10 — ручка механизма подъема бачка; 11 — направляющие механизма подъема бачка; 12 — чугунная плита

На чугунной плите установлена станина с направляющими для перемещения кронштейна с бачком. Внутри станины расположен механизм подъема бачка, рукоятка которого вынесена наружу, и электрооборудование. В верхней части станины укреплена трехскоростная коробка скоростей с прифланцованным к ней электродвигателем. При переключении скоростей электродвигатель следует отключать. Под рычагом переключения установлен микровыключатель, который в момент переключения скоростей отключит электродвигатель. Взбивальная машина МВ-60 комплектуется тремя сменными взбивателями: проволочным, четырехлопастным и крючкообразным. Сменные взбиватели крепятся на рабочем валу, совершают в процессе работы планетарное движение.

Для транспортирования бачка с продуктом к месту его дальнейшей обработки машина комплектуется тележкой.

*Взбивальная машина МВ-60* отличается от *машины МВ-35М* емкостью бака, наличием тележки для перевозки бака и конструкцией привода. В приводе вместо вариатора скорости установлена коробка скоростей с рукояткой, вынесенной на корпус машины. Рукоятка снабжена электроблокировкой, которая отключает двигатель при переключении скорости.

Привод имеет также электродвигатель, конический зубчатый и планетарный редукторы, укрепленные на прямоугольной станине с подъемным механизмом. Машина комплектуется двумя баками, надставкой, препятствующей разбрызгиванию смеси при работе машины, и двумя взбивателями: прутковым и плоскорешетчатым.

#### Правила эксплуатации. Техника безопасности.

До начала работы проверяют исправность электропусковых приборов и заземление, а так же крепление бачка к станине. Бочок и взбиватель ополаскивают горячей водой. На рабочий вал машины или механизма насаживают нужный взбиватель и закрепляют его. У машин и механизмов, имеющих коробку скоростей, изменение частоты вращения осуществляют при отключенном электродвигателе, а у машин имеющих клиноременный вариатор скорости (МВ -6 МВ - 35М, МВ-60), при включенном двигателе. При использовании сменных механизмов перед включением проверяют надежность их закрепления на приводе, затем включают привод и проверяют работу механизма на холостом ходу. Устанавливают необходимую скорость и загружают подготовленный продукт.



Загружают продукты в бачок и определяют, их готовность разрешается только при включенном электродвигателе.

По окончании взбивания электродвигатель выключают и после полной его остановки снимают взбиватель. Запрещается снимать бачок и взбиватель до полной остановки машины или механизма. Затем освобождают кронштейн, крепящий бачок. Освободив бачок от продукта, его промывают горячей водой и просушивают. Наружную поверхность машины или механизма протирают влажной тканью.

#### Правила безопасности при эксплуатации взбивальных машин и механизмов.

При работе на взбивальных машинах необходимо прочно закрепить их на соответствующих приводах. После закрепления взбивателя бак присоединяют к кронштейну так, чтобы между взбивателем и дном бака оставался зазор не более 5мм.

Проверяют работу машины на холостом ходу, затем устанавливают необходимую скорость. Если взбивают легкоподвижные массы, ставят ручку на «Быстро», если замешивают крутое тесто, то - «Медленно». Загружают баки на 2/3 их объема до включения привода.

В машинах МВУ-60 (100) бачок с продуктами, помещенный на тележку, закатывают на литое основание, при этом цапфы бачка располагаются выше кронштейна. На бачок устанавливают надставку с загрузочным лотком и нажимают на кнопку «Вниз», при этом кронштейн, двигаясь вверх, подхватывает бачок за цапфу и снимает его с тележки, а приводная головка с закрепленным на ней взбивателем опускается вниз. Когда взбиватель полностью погрузится в бачок, концевой выключатель отключает электродвигатель и включает тормоз. Тележку скатывают с основания, а бачок закрепляют зажимами.

Необходимую частоту вращения взбивателя устанавливают до включения его в работу поворотом рукоятки, так как в противном случае кулачки муфт быстро срабатываются. Если до окончания процесса взбивания необходимо перейти на другую частоту вращения, механизм или машину останавливают и, переключив рукоятку, включают их вновь.

В машине МВ - 35М изменение частоты вращения взбивателя производят на ходу. На шкалу регулятора частоты вращения взбивателя нанесены наименования полуфабрикатов. При совмещении стрелки регулятора с наименованием полуфабриката взбиватель будет вращаться с частотой, которая обеспечит наилучшее качество взбиваемого продукта.

При приготовлении масс, в состав которых входит сливочное масло, его вначале взбивают в течении 5-7 минут на тихом ходу, а когда масло приобретает пластичную однородную консистенцию, машину переключают на быстрый ход. Остальные компоненты постепенно добавляют во взбиваемое масло и взбивают еще 10-15 минут до образования пышной однородной массы, хорошо сохраняющей форму.

При переключении скоростей в машине МВ-60 следует помнить, что установленный в ней концевой выключатель в момент переключения отключает электродвигатель.

Во время работы не рекомендуется добавлять в бачок продукт, так как это может привести к травмированию рук, исключение составляют машины и механизмы, бачок которых снабжен надставкой с загрузочным лотком.

Для контроля готовности продукта в машинах МВУ -60 (100) тумблером включают лампу подсветки. Взбивание прекращают нажатием на кнопку «Стоп».

Запрещается снимать бачок и взбиватель до полной остановки машины или механизма.

В машинах МВУ-60 (100) освобождают зажимы бачка и подкатывают под него тележку. Затем нажимают на кнопку «Вверх». Бачок, опускаясь, опирается на тележку, и его цапфы выходят из зацепления с кронштейном; при крайнем верхнем положении приводной головки концевой выключатель отключает электродвигатель и включает тормоз. Не снимая взбивателя с вала, очищают с него налипшую массу в бачок. Бачок можно опорожнить непосредственно на машине. Для этого снимают надставку, а бачок осторожно поворачивают на цапфе, сливая взбитый продукт в подставленную емкость.

После окончания работы взбиватель и бачок снимают, промывают горячей водой и подсушивают, наружную поверхность машины протирают влажной тканью.

**Задание:**

Заполнить таблицу «Краткая характеристика оборудования холодного цеха для приготовления холодных напитков», в первой колонке указать наименование оборудования, во второй принцип действия и правила безопасной эксплуатации, в третьей санитарную обработку оборудования.

Таблица «Краткая характеристика оборудования холодного цеха для приготовления холодных напитков»

Наименование оборудования	Принцип действия и правила безопасной эксплуатации	Санитарная обработка оборудования

### Критерии оценивания практической работы 13:

Результат оценивания	Результат работы
Зачтено	<ul style="list-style-type: none"> <li>- имеет глубокие знания учебного материала по теме практической работы;</li> <li>- своевременное, аккуратное и правильное выполнение работы</li> <li>- работа выполнена правильное соблюдением необходимой последовательности (студент дорабатывает работу);</li> <li>- перечислены правильные 8-10 пунктов в каждом столбце таблицы.</li> </ul>
Не зачет	<ul style="list-style-type: none"> <li>- выполнена половина работы или работа не сдана;</li> <li>- перечислены 5-7 пунктов в каждом столбце таблицы.</li> </ul>

## ПРАКТИЧЕСКИЕ ЗАНЯТИЯ ПО МДК.04.02

### Тема 1.1 Приготовление, подготовка к реализации холодных напитков сложного ассортимента

#### Практические занятия №1.

**Тема: Решение задач по расчету сырья для приготовления разных видов холодных напитков. Оценка качества напитков.**

Расчет расхода сырья и составление технологических карт для приготовления холодных напитков. Определение массы брутто, нетто и количества порций. Составление технологической карты.

#### Задача №1.

Рассчитать сложный холодный напиток «Напиток апельсиновый или лонный», если имеются апельсины весом 7 кг. Пересчитать сколько необходимо взять меда натурального, для приготовления сложного прохладительного напитка. Р. 770

Необходимо определить массу Брутто, массу Нетто на 1 порцию, произвести расчет на расчетное количество порций, для приготовления холодного напитка. Составить технологическую карту на 1 порцию и на данное количество порций. Выход порции холодного напитка 180 мл.

#### Задача №2.

Рассчитать сложный холодного напитка «Кисель из лимонного сока и меда», если имеются мед весом 10 кг. Пересчитать сколько необходимо взять крахмала, для приготовления жидкого киселя.

Для приготовления десерта используются ингредиенты массой брутто с выходом 1000 мл: сок лимона 30г, мед 150 г., сахарный песок 50 г, крахмал 40г, вода 800 мл.

Технологический процесс приготовления: произвести холодную обработку фруктов. В горячей воде развести половину нормы меда, добавить сахар и довести смесь до кипения.

Картофельный крахмал развести холодной кипяченой водой, заварить им, помешивая, кипящий сироп. Снять смесь с огня, влить оставшийся мед и лимонный сок. Кисель хорошо размешать, разлить в порционную посуду и охладить.

Необходимо определить массу Брутто, массу Нетто на 1 порцию, произвести расчет на расчетное количество порций, для приготовления холодного напитка. Составить технологическую карту на 1 порцию и на данное количество порций. Выход порции холодного напитка

#### Задача №3.

Рассчитать сложный холодный напиток «Кисель из сушеных яблок», если имеются сухофрукты - яблоки весом 10 кг. Пересчитать сколько необходимо взять крахмала кукурузного, для приготовления жидкого киселя.

Для приготовления десерта используются ингредиенты массой брутто с выходом 1000 мл: Яблоки сушеные 80г, сахарный песок 100г, крахмал картофельный 35 г, лимонная кислота 1 г, вода 1000 мл.

Технологический процесс приготовления: Яблоки перебрать, тщательно промыть, залить горячей водой, закрыть посуду крышкой и оставить на 2 часа, для набухания. После этого яблоки варить в этой же воде при слабом кипячении в течение 30 минут.

Готовый отвар процедить, яблоки протереть, соединить с отваром, всыпать сахар добавить лимонную кислоту и, помешивая довести до кипения. Затем ввести разведённый холодной кипяченой водой крахмал и снова довести до кипения. Кисель разлить в порционную посуду и охладить.

Необходимо определить массу Брутто, массу Нетто на 1 порцию, произвести расчет на расчетное количество порций, для приготовления холодного напитка. Составить технологическую карту на 1 порцию и на данное количество порций. Выход порции холодного напитка 190 мл.

#### Задача №4.

Рассчитать сложный холодный напиток «Напиток Клюквенный», если имеются клюква свежая 10 кг. Пересчитать сколько необходимо взять меда натурального, для приготовления холодного напитка клюквенного. Р. 771

Необходимо определить массу Брутто, массу Нетто на 1 порцию, произвести расчет на расчетное количество порций, для приготовления холодного напитка. Составить технологическую карту на 1 порцию и на данное количество порций. Выход порции «напитка клюквенного» 185 мл.

#### Задача №5.

Рассчитать сложный холодный напиток «Компот из свежих сухофруктов», если имеются кайса в количестве 10 кг. Пересчитать сколько необходимо взять меда натурального, для приготовления холодного напитка. Р.868

Необходимо определить массу Брутто, массу Нетто на 1 порцию, произвести расчет на расчетное количество порций, для приготовления холодного напитка порции 190 мл.

#### Пример решения задачи №2.

Все задачи решаются с помощью таблицы № 24 «Расчет расхода сырья, выхода массы полуфабрикатов и готовых изделий», так в задаче № 2 указано, что необходимо составить технологическую карту и произвести расчёт массы Брутто, Нетто, определить, сколько порций «Кисель из лимонного сока и меда» можно приготовить и выписать продукты для расчетного количества порций. Выход порции 220г. имеется в наличии мед весом 10 кг.

Из условия задачи дано, что продукты даны массой Брутто с выходом 1000 г.: сок лимона 30г, мед 150 г, сахарный песок 50 г, крахмал 40г, вода 800 мл

Для решения задачи используем формулы (1),(3), (4),(6)

Для решения задачи необходимо использовать пропорцию (1), приводиться в приложении 1.

На основе уточненной массы Нетто производи расчет.

Определение количества порций (4) Приводиться в приложении 3

Решения состоит из действий:

1. Определить массу Брутто крахмала картофельного для приготовления киселя жидкого с выходом 1000 мл. Определить массу Брутто крахмала картофельного для приготовления киселя жидкого с выходом 220 мл. используя пропорцию (1)
2. Определить массу Брутто лимона для приготовления киселя жидкого с выходом 1000 мл. используя формулу (3)
3. Определить массу Брутто лимона для приготовления киселя жидкого с выходом 220 мл. используя формулу (3)
4. Определить массу Нетто лимонного сока для приготовления киселя густого с выходом 220 мл. используя формулу (5)
5. Определить массу Брутто сахара песка для приготовления киселя жидкого с выходом 220 мл. используя пропорцию (1)
6. Определить массу Брутто меда для приготовления киселя жидкого с выходом 220 мл. используя пропорцию (1)
7. Определить массу Брутто воды для приготовления киселя жидкого с выходом 220 мл. используя пропорцию (1)
8. Определить количество порций используя формулу (4).
9. Составить технологическую карту. Бланк оформления технологической карты приведен в приложении 4.

Производим решение:

1. Необходимо определить какое количество массой брутто необходимо взять, для приготовления жидкого киселя. Из лекционного материала знают, что на 200 мл киселя густого необходимо 8 гр крахмала. Соответственно на 1 литр густого киселя необходимо взять 40 гр. крахмала.

Необходимо определить, количество крахмала картофельного массой Брутто на одну порцию выходом 220 мл применяют решение с помощью пропорции, приводиться в приложение 1

Производи решение крест на крест.

$$\begin{array}{ccc} \text{Крахмал картофельный } 40 \text{ г} & & \text{с выходом } 1000 \text{ мл} \\ & \swarrow \quad \searrow & \\ \text{X масса крахмала картофельного} & & \text{с выходом } 220 \text{ мл} \\ & \swarrow \quad \searrow & \\ & 220 \times 40 & \\ \text{X} = \frac{\quad}{1000} & = & 8,8 \text{ г.} \end{array}$$

Ответ: на одну порцию потребуется 8,8 г. картофельного крахмала. Данные заносим в бланк.

2. Необходимо определяют массу Брутто лимона для приготовления киселя жидкого с выходом 1000 мл., применяют решение с помощью формулы (3), приведено в приложении 2. По таблице №24 «Расчет расхода сырья, полуфабрикатов и готовых изделий» норма отходов % холодной обработки лимона, для получения сока потери составляет 58,0%.

Подставляем формулу

$$\text{Масса Брутто} = \frac{30 \times 100}{100 - 58} = \frac{3000}{42} = 71 \text{ гр}$$

Ответ: на один литр густого жидкого потребуется 71 гр. лимонов.

3. Необходимо определить, количество лимона массой Брутто на одну порцию выходом 220 мл применяют решение с помощью пропорции, приводиться в приложение 1

Производи решение крест на крест.

$$\begin{array}{ccc} \text{лимон } 71 \text{ г} & & \text{с выходом } 1000 \text{ мл} \\ & \swarrow \quad \searrow & \\ \text{X масса лимон} & & \text{с выходом } 220 \text{ мл} \\ & \swarrow \quad \searrow & \\ & 220 \times 71 & \\ \text{X} = \frac{\quad}{\quad} & = & 16 \text{ г.} \end{array}$$

1000

Ответ: на одну порцию потребуется 16 гр. лимона. Данные заносим в бланк.

4. Необходимо определить количество лимонного сока массой Нетто на одну порцию выходом 220 мл, применяют решение с помощью формулы (5), приведено в приложении 2. По таблице № 24 «Расчет расхода сырья, полуфабрикатов и готовых изделий» норма отходов % холодной обработки лимона, для получения сока потери составляет 58,0%

Подставляем формулу

$$\text{Масса Нетто} = \frac{16 \times (100 - 58)}{100} = \frac{16 \times 42}{100} = 7 \text{ мл.}$$

Ответ на одну порцию потребуется 4 мл лимона сока.

5. Необходимо определить, количество сахара песка массой Брутто на одну порцию выходом 220 мл применяют решение с помощью пропорции, приводиться в приложение 1

Производи решение крест на крест

$$\begin{array}{ccc} \text{Сахара песка } 50\text{г} & & \text{с выходом } 1000 \text{ мл} \\ & \swarrow \quad \searrow & \\ \text{X масса сахара песка} & & \text{с выходом } 220\text{мл} \end{array}$$

$$220 \times 50 \\ X = \frac{\quad}{1000} = 11\text{г.}$$

1000

Ответ: на одну порцию потребуется 11 г. сахара песка. Данные заносим в бланк.

6. Необходимо определить, количество мёда массой Брутто на одну порцию выходом 220 мл применяют решение с помощью пропорции, приводиться в приложение 1

Производи решение крест на крест.

$$\begin{array}{ccc} \text{Мёд } 150 \text{ г.} & & \text{с выходом } 1000 \text{ мл} \\ & \swarrow \quad \searrow & \\ \text{X масса мёд} & & \text{с выходом } 220\text{мл} \end{array}$$

$$X = \frac{220 \times 150}{1000} = 33\text{г.}$$

Ответ: на одну порцию потребуется 33 г. мёда. Данные заносим в бланк.

7. Необходимо определить, количество воды массой Брутто на одну порцию выходом 220 мл применяют решение с помощью пропорции, приводиться в приложение 1

Производи решение крест на крест.

$$\begin{array}{ccc} \text{Вода } 800 \text{ мл} & & \text{с выходом } 1000 \text{ мл} \\ & \swarrow \quad \searrow & \\ \text{X масса сахара песка} & & \text{с выходом } 220\text{мл} \end{array}$$

$$220 \times 800 \\ X = \frac{\quad}{1000} = 176 \text{ мл.}$$

Ответ: на одну порцию потребуется 176 мл воды. Данные заносим в бланк.

8.

Необходимо определить количество порций из заданного количества сырья.

В условии задачи дано, что поступил мёд весом 10 кг. разъяснение приведено в приложении 5.

Количество порций =  $10000 : 33 = 303$  порций.

Ответ: 303 порций можно приготовить и заданного количества мёда. Данные заносим в бланк.

10. Необходимо заполнить бланк технологической карты.

Бланк оформления технологической карты приведен в приложении 4.

Оформляют бланк Технологической карты

## Бланк оформления технологической карты

Утверждаю:

### Технологическая карта

Наименование организации \_\_\_\_\_

Предприятие \_\_\_\_\_

Наименование блюда «Кисель из лимонного сока и меда»

Наименование сырья	1 порция ( гр., кг.,шт.)		303 порций (гр., кг.,шт.)	
	Масса брутто	Масса нетто	Масса брутто	Масса нетто
Крахмал	8,8	8,8	2,666	2,666
Лимон	16	7*	4,848	2,121*
Мед	33	33	9,999	9,999
Сахар песок	11	11	3,333	3,333
Вода	176	176	53,328	53,328
Выход		220		

\*-масса лимонного сока

Технология приготовления:

В горячей воде развести половину нормы меда, добавить сахар и довести смесь до кипения. Картофельный крахмал развести холодной кипяченой водой, заварить им, помешивая, кипящий сироп. Снять смесь с огня, влить оставшийся мед и лимонный сок. Кисель хорошо размешать, разлить в порционную посуду и охладить.

Требования к качеству:

Кисель имеет светло-желтый цвет, запах лимона, меда, вкус - кисло-сладкий с привкусом меда. Консистенция жидкая

Правила отпуска:

Подают в порционной стакане. Подают при температуре 8-10С.

### ***Практические занятия №2.***

***Тема:Разработка фирменных напитков и составление технологической документации.***

Расчет расхода сырья и составление технологических карт для приготовления холодных напитков. Определение массы брутто, нетто и количества порций. Составление технологической карты.

Задача №1.

Рассчитать сложный холодный напиток «Квас медовый», если имеются дрожжи сухие весом 0,5 кг. Пересчитать сколько необходимо взять дрожжей сухих на 1 порцию, для приготовления сложного прохладительного напитка. Р. 778

Необходимо определить массу Брутто, массу Нетто на 1 порцию, произвести расчет на расчетное количество порций, для приготовления холодного напитка. Составить технологическую карту на 1 порцию и на данное количество порций. Выход порции холодного напитка 180 мл.

Задача №2.

Рассчитать сложный холодного напитка «Крюшон клубничный», если имеются мед весом 5,0 кг. Пересчитать сколько необходимо взять меда натурального на 1 порцию, для приготовления холодного напитка яблочного. Р.790

Необходимо определить массу Брутто, массу Нетто на 1 порцию, произвести расчет на расчетное количество порций, для приготовления холодного напитка. Составить технологическую карту на 1 порцию и на данное количество порций. Выход порции холодного напитка 220 мл.

Задача №3.

Рассчитать сложный холодный коктейль «Коктейль сливочный шоколадный», если имеются мёд натуральный весом 3,5 кг. Пересчитать сколько необходимо взять какао-порошка, для приготовления «Коктейля сливочного шоколадного» Р.1017

Необходимо определить массу Брутто, массу Нетто на 1 порцию, произвести расчет на расчетное количество порций, для приготовления холодного коктейля. Составить технологическую карту на 1 порцию и на данное количество порций. Выход порции холодного коктейля 190 мл.

Задача №4.

Рассчитать сложный холодный напиток «Кофе черный с мороженым», если имеются кофе натуральный в количестве 1,0 кг. Пересчитать сколько необходимо взять мороженого, для приготовления холодного напитка «Кофе черный с мороженым». Р. 957

Необходимо определить массу Нетто на 1 порцию, произвести расчет на расчетное количество порций, для приготовления холодного напитка. Составить технологическую карту на 1 порцию и на данное количество порций. Выход порции «Кофе черный с мороженым» 160 мл.

Задача №5.

Рассчитать сложный холодный напиток «Какао с мороженным», если имеются какао-порошок в количестве 0,6 кг. Пересчитать сколько необходимо взять молока сухого обезжиренного, для приготовления холодного напитка. Р.962,1 колонка

Необходимо определить массу Брутто, массу Нетто на 1 порцию, произвести расчет на расчетное количество порций, для приготовления холодного напитка порции 190 мл.

Пример решения задачи №3.

Все задачи решаются с помощью таблицы №36 «Нормы взаимозаменяемости продуктов при приготовлении блюд», так в задаче № 3 указано, что необходимо составить технологическую карту и произвести расчёт массы Брутто, Нетто, определить, сколько порций «Коктейля сливочного шоколадного» можно приготовить и выписать продукты для расчетного количества порций. Выход порции 190 мл. имеется в наличии мёд натуральный весом 3,5 кг. Для решения задачи используем формулы (1),(4)

Для решения задачи необходимо использовать пропорцию (1), приводиться в приложении 1.

На основе уточненной массы Нетто производи расчет.

Определение количества порций (4) Приводиться в приложении 3

Решения состоит из действий:

1. Определить массу сливок 10-%-жирн., для приготовления коктейля с выходом с выходом 190 мл. используя пропорцию (1)
2. Определить массу «Сиропа шоколадного» Р.846 для приготовления коктейля с выходом 190 мл. используя формулу (1)
3. Определить массу сахара песка для приготовления «Сиропа шоколадного», используя формулу (1)
4. Определить массу меда натурального для приготовления «Сиропа шоколадного», используя формулу (1)
5. Определить массу какао порошка для приготовления «Сиропа шоколадного», используя формулу (1)
6. Определить массу ванилина для приготовления «Сиропа шоколадного», используя формулу (1)
7. Определить массу воды для приготовления «Сиропа шоколадного», используя формулу (1)
8. Определить количество порций, используя формулу (4).

9. Составить технологическую карту. Бланк оформления технологической карты приведен в приложении 4.

Производим решение:

1. Необходимо определить массу сливок 10%-жирн., для приготовления коктейля с выходом с выходом 190 мл применяют решение с помощью пропорции, приводиться в приложение 1

Производи решение крест на крест.

$$\begin{array}{r}
 \text{Сливки 10- \% жирн. 120 г} \quad \text{с выходом 150 мл} \\
 \swarrow \quad \searrow \\
 \text{X масса Сливки 10- \% жирн.} \quad \text{с выходом 190 мл} \\
 120 \times 190 \\
 \text{X} = \frac{\quad}{150} = 152 \text{ г.}
 \end{array}$$

150

Ответ: на одну порцию потребуется 152 г. сливок 10%- жирн.. Данные заносим в бланк.

2. Необходимо определить, массу «Сиропа шоколадного» Р.846 для приготовления коктейля с выходом 190 мл, применяют решение с помощью пропорции, приводиться в приложение 1

Производи решение крест на крест.

$$\begin{array}{r}
 \text{Сироп шоколадный 30 мл.} \quad \text{с выходом 150 мл} \\
 \swarrow \quad \searrow \\
 \text{X масса сироп шоколадный} \quad \text{с выходом 190 мл} \\
 190 \times 30 \\
 \text{X} = \frac{\quad}{150} = 38 \text{ мл.}
 \end{array}$$

150

Ответ: на одну порцию потребуется 38 мл. сиропа шоколадного. Данные заносим в бланк.

3. Необходимо массу сахара песка для приготовления «Сиропа шоколадного» применяют решение с помощью пропорции, приводиться в приложение 1

Производи решение крест на крест

$$\begin{array}{r}
 \text{Сахар песок 525 г} \quad \text{Сироп шоколадный с выходом 1000 мл} \\
 \swarrow \quad \searrow \\
 \text{X масса сахара песка} \quad \text{Сироп шоколадный с выходом 38 мл} \\
 38 \times 525 \\
 \text{X} = \frac{\quad}{1000} = 19,95 \approx 20 \text{ г.}
 \end{array}$$

Ответ: на одну порцию сиропа шоколадного потребуется 20 г. сахара песка. Данные заносим в бланк.

4. Необходимо определить, количество мёда натурального для приготовления сиропа шоколадного массой 38 мл применяют решение с помощью таблицы №36 «Нормы взаимозаменяемости продуктов при приготовлении блюд», пропорции, приводиться в приложение 1

Производи решение крест на крест.

$$\begin{array}{r}
 \text{Мёд натуральный 1250 г} \quad \text{Сахар песок 1000 г.} \\
 \swarrow \quad \searrow \\
 \text{X масса мед} \quad \text{сахар песок 20 г} \\
 1250 \times 20 \\
 \text{X} = \frac{\quad}{1000} = 25 \text{ г.}
 \end{array}$$

Ответ: на одну порцию потребуется 25 г. мёда натурального. Данные заносим в бланк.

5. Необходимо определить, массу какао порошка для приготовления «Сиропа шоколадного», на одну порцию выходом 38 мл применяют решение с помощью пропорции, приводиться в приложение 1

Производи решение крест на крест.

$$\begin{array}{r}
 \text{какао порошок 110 г} \quad \text{Сироп шоколадный с выходом 1000 мл} \\
 \swarrow \quad \searrow \\
 \text{X масса какао порошок} \quad \text{Сироп шоколадный с выходом 38 мл}
 \end{array}$$



$$X = \frac{110 \times 38}{1000} = 4,18 \text{ г.}$$

Ответ: на одну порцию потребуется 4,18 г какао порошка. Данные заносим в бланк.

6. Необходимо определить массу ванилина для приготовления «Сиропа шоколадного» на одну порцию выходом 38 мл применяют решение с помощью пропорции, приводиться в приложение 1

Производи решение крест на крест.

Ванилин 0,5г	↙ ↘	Сироп шоколадный с выходом 1000 мл
X масса ванилина	↗ ↖	Сироп шоколадный с выходом 38мл
0,5 x 38		

$$X = \frac{0,5 \times 38}{1000} = 0,019 \text{ г.}$$

Ответ: на одну порцию потребуется 0,019 г ванилина. Данные заносим в бланк.

7. Необходимо определить массу воды для приготовления «Сиропа шоколадного» на одну порцию выходом 38 мл применяют решение с помощью пропорции, приводиться в приложение 1

Производи решение крест на крест.

вода 500 мл	↙ ↘	Сироп шоколадный с выходом 1000 мл
X масса воды	↗ ↖	Сироп шоколадный с выходом 38мл
500 x 38		

$$X = \frac{500 \times 38}{1000} = 19 \text{ мл.}$$

Ответ: на одну порцию потребуется 19 мл воды. Данные заносим в бланк.

8. Необходимо определить количество порций из заданного количества сырья.

В условии задачи дано, что поступил мёд натуральный весом 3,5 кг. разъяснение приведено в приложении 5.

Количество порций =  $3500 : 25 = 140$  порций.

Ответ: 140 порций можно приготовить и заданного количества мёда. Данные заносим в бланк.

10. Необходимо заполнить бланк технологической карты.

Бланк оформления технологической карты приведен в приложении 4.

Оформляют бланк Технологической карты

### Бланк оформления технологической карты

\_\_\_\_\_  
Утверждаю:

### Технологическая карта

Наименование организации \_\_\_\_\_

Предприятие \_\_\_\_\_

Наименование блюда «Коктейль сливочный шоколадный»

Наименование сырья	I порция ( гр., кг.,шт, мл, л)	140 порций (гр., кг.,шт., мл, л)
	Масса Нетто	Масса Нетто
Сливки 10-% жирн.	152	21,280
Сироп шоколадный Р.846:	38	5,320
Сахар песок	20	2,800
или мёд натуральный	25	3,500
Какао порошок	4,18	0,585
Ванилин	0,019	0,00266

Вода	19	2,660
Выход	190	

Технология приготовления:

Смешать составные компоненты ( сливки, сироп шоколадный) для коктейля следующим образом: в сосуд смеситель коктейлевзбивалки вводят сливки, затем сироп. Продукты можно по отмерять по объёму или по массе как указано в рецептуре.

Приготовление сиропа шоколадного:Какао –порошок растирают с сахаром, добавляют горячую воду и тщательно размешивают. Полученную смесь доводят до кипения Ванилин растворяют в теплой воде (1:20) и вводят в готовый шоколадный сироп. Сироп охлаждают

Требования к качеству:

Напиток имеет светло-шоколадный цвет, запах какао, меда, вкус - сладкий с привкусом меда, шоколада. Консистенция жидкая

Правила отпуска:

Подают коктейль в коктейльном стакане при температуре +5-8°С

## **Тема 1.4 Приготовление, подготовка к реализации горячих напитков сложного ассортимента**

### ***Практические занятия №3.***

***Тема:Решение задач по расчету сырья на заданное количество порций горячих напитков. Составление технологических карт.***

Расчет расхода сырья и составление технологических карт для приготовления холодных напитков. Определение массы брутто, нетто и количества порций. Составление технологической карты.

Задача №1.

Рассчитать сложный горячий напиток «Чай с красным вином», если имеются мёд натуральный весом 4,5 кг. Пересчитать сколько необходимо взять мёда натурального на 1 порцию, для приготовления сложного горячего напитка. Р. 766

Необходимо определить массу Нетто на 1 порцию, произвести расчет на расчетное количество порций, для приготовления горячего напитка. Составить технологическую карту на 1 порцию и на данное количество порций. Выход порции горячего напитка 190 мл.

Задача №2.

Рассчитать сложный горячего напитка «Кофе по-восточному», если имеются сахарная пудра весом 5,0 кг. Пересчитать сколько необходимо взять сахарной пудры на 1 порцию, для приготовления горячего напитка. Р.955

Необходимо определить массу Брутто, массу Нетто на 1 порцию, произвести расчет на расчетное количество порций, для приготовления холодного напитка. Составить технологическую карту на 1 порцию и на данное количество порций. Выход порции горячего напитка 120 мл.

Задача №3.

Рассчитать сложный горячего напитка «Напиток Спортивный», если имеются мёд натуральный весом 3,5 кг. Пересчитать сколько необходимо взять ингредиентов на количество порций, для приготовления горячего напитка «Напиток Спортивный», Р.969

Необходимо определить массу Нетто на 1 порцию, произвести расчет на расчетное количество порций, для приготовления холодного коктейля. Составить технологическую карту на 1 порцию и на данное количество порций. Выход порции холодного коктейля 190/9 мл.

Задача №4.

Рассчитать сложный горячего напиток «Напиток Застольный», если имеются мёд натуральный в количестве 6,0 кг. Пересчитать сколько необходимо взять ингредиентов на количество порций, для приготовления холодного напитка «Кофе черный с мороженым». Р. 957

Необходимо определить массу Брутто, массу Нетто на 1 порцию, произвести расчет на расчетное количество порций, для приготовления горячего напиток «Напиток Застольный». Составить технологическую карту на 1 порцию и на данное количество порций. Выход порции 160/7 мл.

Пример решения задачи №1.

Все задачи решаются с помощью таблицы №36 « Нормы взаимозаменяемости продуктов при приготовлении блюд», так в задаче № 1 указано, что необходимо составить технологическую карту и произвести расчёт Нетто, определить, сколько порций «Чай с красным вином» можно приготовить и выписать продукты для расчетного количества порций. Выход порции 190 мл. имеется в наличии мёд натуральный весом 4,5 кг.

Для решения задачи используем формулы (1),(4)

Для решения задачи необходимо использовать пропорцию (1), приводиться в приложении 1.

На основе уточненной массы Нетто производи расчет.

Определение количества порций (4) Приводиться в приложении 3

Решения состоит из действий:

1. Определить массу Неттовина столового сухого красного, для приготовления горячего напитка с выходом 190 мл., используя пропорцию (1)
2. Определить массу Нетточая черного для приготовления горячего напитка с выходом 190 мл. используя формулу (1)
3. Определить массу Нетто воды для приготовления горячего напитка с выходом 190 мл, используя формулу (1)
4. Определить массу Нетто сахара для приготовления горячего напитка с выходом 190 мл, используя формулу (1)
5. Определить массу Нетто мёда натурального для приготовления горячего напитка с выходом 190 мл, используя формулу (1)
6. Определить массу Нетто корицы для приготовления горячего напитка с выходом 190 мл, используя формулу (1)
7. Определить массу Нетто гвоздики для приготовления горячего напитка с выходом 190 мл, используя формулу (1)
8. Определить количество порций, используя формулу (4).
9. Составить технологическую карту. Бланк оформления технологической карты приведен в приложении 4.

Производим решение:

1. Необходимо определить массу Нетто вина столового сухого красного, для приготовления горячего напитка с выходом 190 мл применяют решение с помощью пропорции, приводиться в приложение 1

Производи решение крест на крест.

вино столовое сухое красное. 50 мл	с выходом 200 мл
X масса вино столовое сухое красное.	с выходом 190мл
$50 \times 190$	
$X = \frac{50 \times 190}{200} = 47 \text{мл.}$	

200

Ответ: на одну порцию потребуется 47 мл столовое сухое красное. Данные заносим в бланк.

2. Необходимо определить, массу Нетто чая черного для приготовления горячего напитка с выходом 190 мл, применяют решение с помощью пропорции, приводиться в приложение 1

Производи решение крест на крест.

Чай черный 2гр.	с выходом 200 мл
X масса чай черный	с выходом 190 мл
	$190 \times 2$

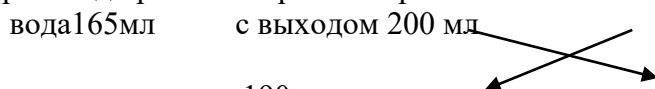
$$X = \frac{\quad}{200} = 1,9 \text{ гр}$$

200

Ответ: на одну порцию потребуется 1,9 гр чая черного сухого. Данные заносим в бланк.

3. Необходимо массу Нетто воды для приготовления горячего напитка с выходом 190 мл применяют решение с помощью пропорции, приводиться в приложение 1

Производи решение крест на крест



X масса воды с выходом 190 мл

$$165 \times 190$$

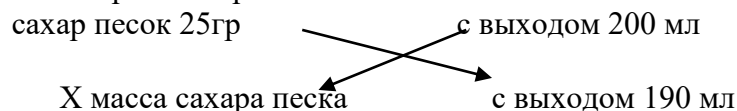
$$X = \frac{\quad}{200} = 157 \text{ мл.}$$

200

Ответ: на одну порцию потребуется воды 157 мл. Данные заносим в бланк.

4. Необходимо массу Нетто сахара для приготовления горячего напитка с выходом 190 мл применяют решение с помощью пропорции, приводиться в приложение 1

Производи решение крест на крест

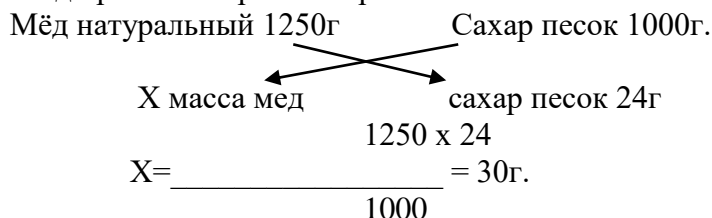


$$X = \frac{25 \times 190}{200} = 24 \text{ гр}$$

Ответ: на одну порцию потребуется сахара песка 24 гр. Данные заносим в бланк.

5. Необходимо определить, количество мёда натурального для приготовления горячего напитка с выходом 190 мл применяют решение с помощью таблицы №36 «Нормы взаимозаменяемости продуктов при приготовлении блюд», пропорции, приводиться в приложение 1

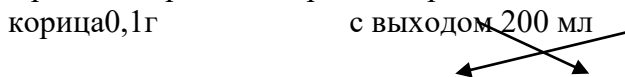
Производи решение крест на крест.



Ответ: на одну порцию потребуется 30 г. мёда натурального. Данные заносим в бланк.

6. Необходимо определить, массу Нетто корицы для приготовления горячего напитка с выходом 190 мл, применяют решение с помощью пропорции, приводиться в приложение 1

Производи решение крест на крест.



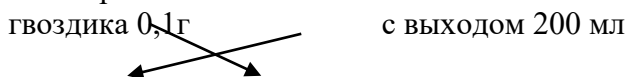
X масса корицы с выходом 190 мл  
0,1 x 190

$$X = \frac{\quad}{200} = 0,095 \text{ гр.}$$

Ответ: на одну порцию потребуется 0,095 г корицы. Данные заносим в бланк.

7. Необходимо определить массу Нетто гвоздики для приготовления горячего напитка с выходом 190 мл, применяют решение с помощью пропорции, приводиться в приложение 1

Производи решение крест на крест.



$$X = \frac{0,1 \times 190}{200} = 0,095 \text{ г}$$

Ответ: на одну порцию потребуется 0,095 г гвоздики. Данные заносим в бланк.

8. Необходимо определить количество порций из заданного количества сырья.

В условии задачи дано, что поступил мёд натуральный весом 4,5 кг. разъяснение приведено в приложении 5.

Количество порций =  $4500 : 30 = 150$  порций.

Ответ: 150 порций можно приготовить и заданного количества мёда. Данные заносим в бланк.

10. Необходимо заполнить бланк технологической карты.

Бланк оформления технологической карты приведен в приложении 4.

Оформляют бланк Технологической карты

### Бланк оформления технологической карты

Утверждаю:

### Технологическая карта

Наименование организации \_\_\_\_\_

Предприятие \_\_\_\_\_

Наименование блюда «Чай с красным вином»

Наименование сырья	1 порция (гр., кг., шт, мл, л)	150 порций (гр., кг., шт., мл, л)
	Масса Нетто	Масса Нетто
Вино столовое сухое красное	47	7,050
Чай черный	1,9	0,285
Вода	157	23,550
Сахар	24	3,600
или мёд натуральный	30	4,500
Корица	0,095	14,25г
Гвоздика	0,095	14,25г
Выход	190	

Технология приготовления:

Пряности кипятят 2-3 минуты, затем в этом отваре заваривают чай и дают ему настояться 5-10 минут, добавляют сахар или мед, доводят до кипения, процеживают, вливают вино и вновь доводят до кипения.

Требования к качеству:

Напиток имеет красный цвет, запах пряностей, меда, вина, вкус –пряностей, вина, меда.

Консистенция жидкая

Правила отпуска:

Подают напиток при температуре не ниже +75°C

## ЛАБОРАТОРНЫЕ РАБОТЫ

### Тема 1.2

**Приготовление, хранение холодных десертов сложного ассортимента.**

**Лабораторная работа №1.**

**Тема: Приготовление, оформление, отпуск и презентация холодных десертов сложного ассортимента (парфе, щербета, ледяного салата из фруктов, гранита, бланманже)**

**Цель лабораторной работы:**

- Повторение и закрепление теоретических знаний по теме «Сладкие блюда».

- Научиться производить расчет приготовления сложных холодных десертов «парфе», «Щербета», «Ледяного салата из фруктов», «Гранита», «Бланманже» формулы приведены в приложении 9;
- Отработать технологический процесс приготовления сложных холодных десертов «парфе», «Щербета», «Ледяного салата из фруктов», «Гранита», «Бланманже»;
- Отработать последовательность технологического процесса приготовления холодного десерта «парфе», «Щербета», «Ледяного салата из фруктов», «Гранита», «Бланманже»;
- Отработать правила подачи и оформления холодных десертов «парфе», «Щербета», «Ледяного салата из фруктов», «Гранита», «Бланманже»;

**Задачи:**

- Научиться производить расчет сложных холодных десертов, пользуясь Сборником Рецептур блюд и кулинарных изделий для предприятий общественного питания, интернет источниками.
- Закрепить технологический процесс приготовления сложных холодных десертов «парфе», «Щербета», «Ледяного салата из фруктов», «Гранита», «Бланманже»;
- Освоить правила подачи и оформления холодных десертов «парфе», «Щербета», «Ледяного салата из фруктов», «Гранита», «Бланманже»;

**Количество часов на выполнение данной лабораторной работы – 4 часа.**

**Материально-технические средства:**

**Оборудование:** производственный стол, моечная ванна, настольные электронные весы, миксер, электрические плиты, холодильные камеры;

**Инвентарь и посуда:** кастрюли, формы для сложных холодных десертов, лотки, миски, ножи, доски с маркировкой «Фрукты», ножи, ложки, мерная кружка, сито, тарелки десертные, креманки, стаканы;

**Сырье:** сливки 35%-ной жирности, молоко, орех грецкий, масло сливочное, хлопья геркулесовые, чай, сахар, коричневый сахар, ванилин, желатин, свежие фрукты, свежие ягоды, мята.

**Задания:**

*Приготовить и оформить для подачи блюда:*

- 1. Парфе
- 2. Щербет
- 3. Ледяной салат из фруктов
- 4. Гранита
- 5. Бланманже

*Последовательность выполнения работы:*

- Подготовить рабочее место, продукты, посуду;
- Подбор необходимого инвентаря и посуды;
- Все сырье разобрать и подготовить для работы;
- Приготовление сложных холодных десертов в соответствии с рецептурой;
- Оформление и подача сложных холодных десертов в соответствии с рецептурой;
- Оценивание сложных холодных десертов по органолептическим показателям;
- Бракераж сложных холодных десертов по органолептическим показателям.

*Перечень заданий (задач) для работы:*

- Изучить последовательность технологического приготовления сложных холодных десертов «парфе», «Щербета», «Ледяного салата из фруктов», «Гранита», «Бланманже»;
- Составление Технологических Карт.

Бланк оформления технологической карты приведен в приложении 4.

- Выполнение лабораторной работы;
- Ответить на вопросы;
- Оформление лабораторной работы в тетради (технология приготовления, расчеты необходимого сырья на заданное количество изделий)

*Контрольные вопросы:*

- Описание технологического процесса приготовления сложных холодных десертов;
- Оформление и подача сложных холодных десертов;

### **Лабораторная работа №2.**

**Тема: Приготовление, оформление, отпуск и презентация холодных десертов сложного ассортимента (тирамису, чизкейка, рулета фило с фруктами).**

**Цель лабораторной работы:**

- Повторение и закрепление теоретических знаний по теме «Сладкие блюда».
- Научиться производить расчет приготовления сложных холодных десертов «Тирамису», «Чизкейка», «Рулета фило с фруктами», «Панакота», «Крема-карамели» формулы приведены в приложении 9;
- Отработать технологический процесс приготовления сложных холодных десертов «Тирамису», «Чизкейка», «Рулета фило с фруктами», «Панакота», «Крема-карамели»;
- Отработать последовательность технологического процесса приготовления холодного десерта «Тирамису», «Чизкейка», «Рулета фило с фруктами», «Панакота», «Крема-карамели»;
- Отработать правила подачи и оформления холодных десертов «Тирамису», «Чизкейка», «Рулета фило с фруктами», «Панакота», «Крема-карамели»;

**Задачи:**

- Научиться производить расчет сложных холодных десертов, пользуясь Сборником Рецептур блюд и кулинарных изделий для предприятий общественного питания, интернет источниками.
- Закрепить технологический процесс приготовления сложных холодных десертов «Тирамису», «Чизкейка», «Рулета фило с фруктами», «Панакота», «Крема-карамели»;
- Освоить правила подачи и оформления холодных десертов «Тирамису», «Чизкейка», «Рулета фило с фруктами», «Панакота», «Крема-карамели»;

**Количество часов на выполнение данной лабораторной работы – 4 часа.**

**Методические указания и пояснение данной лабораторной работе:**

**Библиография:**

- Сборник Рецептур блюд и кулинарных изделий для предприятий общественного питания;

*Интернет источники:*

- <https://eda.ru/recepty/tiramisu;>
- <http://www.povarenok.ru/recipes/category/284/><https://www.gotovim.ru/recepts/desserts/gularity;>
- <http://www.povarenok.ru/recipes/dishes/sweet/?searchid=396;>
- <http://www.iamcook.ru/showrecipe/10613;>
- <https://www.liveinternet.ru/users/sdor/post417739997/>

**Материально-технические средства:**

**Оборудование:** производственный стол, моечная ванна, настольные электронные весы, миксер, электрические плиты, холодильные камеры;

**Инвентарь и посуда:** кастрюли, формы для сложных холодных десертов, лотки, миски, ножи, доски с маркировкой «Фрукты», ножи, ложки, мерная кружка, сито, стананы, тарелки десертные, креманки, фужеры;

**Сырье:** яйцо, сливки 35%-ной жирности, сыр филадельфия, сыр маскарпоне, молоко, масло сливочное, шоколад, какао порошок, мука, крахмал, сода, кофе растворимое, коньяк, тесто фило, желатин, сахар, коричневый сахар, ванилин, свежие фрукты, свежие ягоды, мята.

**Задания:**

*Приготовить и оформить для подачи блюда:*

- 1. Тирамису.
- 2. Чизкейка.
- 3. Рулета фило с фруктами.
- 4. Панакоты.
- 5. Крема-карамели.

*Последовательность выполнения работы:*

- Подготовить рабочее место, продукты, посуду;
- Подбор необходимого инвентаря и посуды;
- Все сырье разобрать и подготовить для работы;
- Приготовление сложных холодных десертов в соответствии с рецептурой;
- Оформление и подача сложных холодных десертов в соответствии с рецептурой;
- Оценивание сложных холодных десертов по органолептическим показателям;
- Бракераж сложных холодных десертов по органолептическим показателям.

*Перечень заданий (задач) для работы:*

- Изучить последовательность технологического приготовления сложных холодных десертов «Тирамису», «Чизкейка», «Рулета фило с фруктами», «Панакота», «Крема-карамели»;

- Составление Технологических Карт.

Бланк оформления технологической карты приведен в приложении 4.

- Выполнение лабораторной работы;
- Ответить на вопросы;
- Оформление лабораторной работы в тетради (технология приготовления, расчеты необходимого сырья на заданное количество изделий)

*Контрольные вопросы:*

- Описание технологического процесса приготовления сложных холодных десертов;
- Оформление и подача сложных холодных десертов;

**Тема 1.3.**

**Приготовление, хранение горячих десертов сложного ассортимента.**

**Лабораторная работа №3.**

**Тема: Приготовление, оформление, отпуск и презентация горячих десертов сложного ассортимента, в том числе авторских, брендовых, региональных (горячего суфле, фондана, брауни, воздушного пирога, пудинга, кекса).**

**Цель лабораторной работы:**

- Повторение и закрепление теоретических знаний по теме «Сладкие блюда».
- Научиться производить расчет приготовления сложных горячих десертов «Суфле апельсиновое. (горячее суфле)», «Брауни», «Воздушный чайный пирог», «Пудинг Бисквитный», «Ванильный кекс с изюмом и лимонной глазурью» формулы приведены в приложении 9;
- Отработать технологический процесс приготовления сложных горячих десертов «Суфле апельсиновое. (горячее суфле)», «Брауни», «Воздушный чайный пирог», «Пудинг Бисквитный», «Ванильный кекс с изюмом и лимонной глазурью»;
- Отработать последовательность технологического процесса приготовления горячих десерта «Суфле апельсиновое. (горячее



суфле)», «Брауни», «Воздушный чайный пирог», «Пудинг Бисквитный», «Ванильный кекс с изюмом и лимонной глазурью»;

- Отработать правила подачи и оформления горячих десертов «Суфле апельсиновое. (горячее суфле)», «Брауни», «Воздушный чайный пирог», «Пудинг Бисквитный», «Ванильный кекс с изюмом и лимонной глазурью»;

#### **Задачи:**

- Научиться производить расчет сложных горячих десертов, пользуясь Сборником Рецептур блюд и кулинарных изделий для предприятий общественного питания, интернет источниками.
- Закрепить технологический процесс приготовления сложных горячих десертов «Суфле апельсиновое. (горячее суфле)», «Брауни», «Воздушный чайный пирог», «Пудинг Бисквитный», «Ванильный кекс с изюмом и лимонной глазурью»;
- Освоить правила подачи и оформления горячих десертов «Суфле апельсиновое. (горячее суфле)», «Брауни», «Воздушный чайный пирог», «Пудинг Бисквитный», «Ванильный кекс с изюмом и лимонной глазурью»;

**Количество часов на выполнение данной лабораторной работы – 4 часа.**

**Методические указания и пояснение данной лабораторной работе:**

#### **Библиография:**

- Сборник Рецептур блюд и кулинарных изделий для предприятий общественного питания;

*Интернет источники:*

- [http://www.povarenok.ru/recipes/show/48842/;](http://www.povarenok.ru/recipes/show/48842/)
- [http://www.good-menu.ru/postre/tort-brauni-recept63.html;](http://www.good-menu.ru/postre/tort-brauni-recept63.html)
- [http://www.povarenok.ru/recipes/show/136833/;](http://www.povarenok.ru/recipes/show/136833/)
- [recepty-keksov/limonnyiy-keks-s-izyumom.html.](recepty-keksov/limonnyiy-keks-s-izyumom.html)

#### **Материально-технические средства:**

**Оборудование:** производственный стол, моечная ванна, настольные электронные весы, миксер, электрические плиты, пароконвектомат;

**Инвентарь и посуда:** кастрюли, формы для сложных холодных десертов, лотки, миски, ножи, доски с маркировкой «Фрукты», ножи, ложки, мерная кружка, сито, тарелки десертные;

**Сырье:** яйцо, сливки 35%-ной жирности, масло сливочное, чай, сахар, мука, крахмал, шоколад, какао порошок, свежие фрукты, сухофрукты - изюм.

#### **Задания:**

*Приготовить и оформить для подачи блюда:*

- 1. Суфле апельсиновое. (горячее суфле)
- 2. Брауни.
- 3. Воздушный чайный пирог.
- 4. Пудинг Бисквитный.
- 5. Ванильный кекс с изюмом и лимонной глазурью.

*Последовательность выполнения работы:*

- Подготовка рабочего места, продукты, посуду;
- Подбор необходимого инвентаря и посуды;
- Все сырье разобрать и подготовить для работы;
- Приготовление сложных горячих десертов в соответствии с рецептурой;
- Оформление и подача сложных горячих десертов в соответствии с рецептурой;
- Оценивание сложных горячих десертов по органолептическим показателям;
- Бракераж сложных холодных десертов по органолептическим показателям.

*Перечень заданий (задач) для работы:*

➤ Изучить последовательность технологического приготовления сложных горячих десертов «Суфле апельсиновое. (горячее суфле)», «Брауни», «Воздушный чайный пирог», «Пудинг Бисквитный», «Ванильный кекс с изюмом и лимонной глазурью»;

➤ Составление Технологических Карт.

Бланк оформления технологической карты приведен в приложении 4.

➤ Выполнение лабораторной работы;

➤ Ответить на вопросы;

➤ Оформление лабораторной работы в тетради (технология приготовления, расчеты необходимого сырья на заданное количество изделий)

*Контрольные вопросы:*

➤ Описание технологического процесса приготовления сложных горячих десертов;

➤ Оформление и подача сложных горячих десертов;

#### ***Лабораторная работа 4.***

***Тема: Приготовление, оформление, отпуск и презентация горячих десертов сложного ассортимента, в том числе авторских, брендовых, региональных (снежков из шоколада, шоколадно-фруктового фондю, десертов фламбе, десертов «с обжигом»).***

***Цель лабораторной работы:***

➤ Повторение и закрепление теоретических знаний по теме «Сладкие блюда».

➤ Научиться производить расчет приготовления сложных горячих десертов «Снежков из шоколада», «Шоколадно-фруктового фондю», «Банановое «Фламбе»», «Крем – брюле (десертов «с обжигом»)» формулы приведены в приложении 9;

➤ Отработать технологический процесс приготовления сложных горячих десертов «Снежков из шоколада», «Шоколадно-фруктового фондю», «Банановое «Фламбе»», «Крем – брюле (десертов «с обжигом»)»;

➤ Отработать последовательность технологического процесса приготовления горячих десерта «Снежков из шоколада», «Шоколадно-фруктового фондю», «Банановое «Фламбе»», «Крем – брюле (десертов «с обжигом»)»;

➤ Отработать правила подачи и оформления горячих десертов «Снежков из шоколада», «Шоколадно-фруктового фондю», «Банановое «Фламбе»», «Крем – брюле (десертов «с обжигом»)»

***Задачи:***

➤ Научиться производить расчет сложных горячих десертов, пользуясь Сборником Рецептур блюд и кулинарных изделий для предприятий общественного питания, интернет источниками.

➤ Закрепить технологический процесс приготовления сложных горячих десертов «Снежков из шоколада», «Шоколадно-фруктового фондю», «Банановое «Фламбе»», «Крем – брюле (десертов «с обжигом»)»;

➤ Освоить правила подачи и оформления горячих десертов «Снежков из шоколада», «Шоколадно-фруктового фондю», «Банановое «Фламбе»», «Крем – брюле (десертов «с обжигом»)»;

***Количество часов на выполнение данной лабораторной работы – 4 часа.***

***Методические указания и пояснение данной лабораторной работе:***

***Библиография:***

➤ Сборник Рецептур блюд и кулинарных изделий для предприятий общественного питания;

*Интернет источники:*

➤ [http://kuking.net/5\\_1562.htm](http://kuking.net/5_1562.htm);

➤ [yandex.ru/search/?text=шоколадно-фруктовое%20фондю%20технологическая%20карта&lr=76&clid=2285101](http://yandex.ru/search/?text=шоколадно-фруктовое%20фондю%20технологическая%20карта&lr=76&clid=2285101);

- [foodideas.info/recepti-francuzskie-deserty/bananovoe-flambe](http://foodideas.info/recepti-francuzskie-deserty/bananovoe-flambe);
- <http://volshebnyaya-eda.ru/kollekcia-receptov/deserty/recepty-kremov/krem-bryule/>

**Материально-технические средства:**

**Оборудование:** производственный стол, моечная ванна, настольные электронные весы, миксер, электрические плиты, пароконвектомат, горелка;

**Инвентарь и посуда:** кастрюли, сковорода, фондюшница, сухое горючее или горелка, формы для сложных холодных десертов, лотки, миски, ножи, доски с маркировкой «Фрукты», ножи, ложки, мерная кружка, сито, тарелки десертные;

**Сырье:** мороженое, яйцо, сливки 35%-ной жирности, молоко, масло сливочное, сахар, ванилин, сироп ягодный промышленного производства, свежие фрукты, свежие ягоды, мята.

**Задания:**

*Приготовить и оформить для подачи блюда:*

- 1.Снежков из шоколада
- 2.Шоколадно-фруктового фондю.
- 3.Банановое «Фламбе».
- 4.Крем – брюле (десертов «с обжигом»).

*Последовательность выполнения работы:*

- Подготовить рабочее место, продукты, посуду;
- Подбор необходимого инвентаря и посуды;
- Все сырье разобрать и подготовить для работы;
- Приготовление сложных горячих десертов в соответствии с рецептурой;
- Оформление и подача сложных горячих десертов в соответствии с рецептурой;
- Оценивание сложных горячих десертов по органолептическим показателям;
- Бракераж сложных холодных десертов по органолептическим показателям.

*Перечень заданий (задач) для работы:*

➤ Изучить последовательность технологического приготовления сложных горячих десертов «Снежков из шоколада», «Шоколадно-фруктового фондю», «Банановое «Фламбе»», «Крем – брюле (десертов «с обжигом»)»;

- Составление Технологических Карт.

Бланк оформления технологической карты приведен в приложении 4.

- Выполнение лабораторной работы;
- Ответить на вопросы;
- Оформление лабораторной работы в тетради (технология приготовления, расчеты необходимого сырья на заданное количество изделий)

*Контрольные вопросы:*

- Описание технологического процесса приготовления сложных горячих десертов;
- Оформление и подача сложных горячих десертов;

**Тема 1.4**

**Приготовление, подготовка к реализации горячих напитков сложного ассортимента**

**Лабораторная работа 5.**

**Тема: Приготовление, оформление, отпуск и презентация холодных, горячих напитков сложного ассортимента, в том числе авторских, брендовых, региональных («Крюшон клюквенный», «Какао с молоком». «Кофе «Гляссе»», «Сбитень», «Безалкогольное махито»).**

**Цель лабораторной работы:**

- Повторение и закрепление теоретических знаний по теме «холодные и горячие напитки»;

- Научиться производить расчет приготовления сложных холодных, горячих напитков сложного ассортимента «Крюшон клюквенный», «Какао с молоком», «Кофе «Гляссе»», «Сбитень», «Безалкогольное махито» формулы приведены в приложении 9;
- Отработать технологический процесс приготовления сложных холодных, горячих напитков сложного ассортимента «Крюшон клюквенный», «Какао с молоком», «Кофе «Гляссе»», «Сбитень», «Безалкогольное махито»;
- Отработать последовательность технологического процесса приготовления сложных холодных, горячих напитков сложного ассортимента «Крюшон клюквенный», «Какао с молоком», «Кофе «Гляссе»», «Сбитень», «Безалкогольное махито»;
- Отработать правила подачи и оформления сложных холодных, горячих напитков сложного ассортимента «Крюшон клюквенный», «Какао с молоком», «Кофе «Гляссе»», «Сбитень», «Безалкогольное махито»

#### **Задачи:**

- Научиться производить расчет сложных холодных, горячих напитков, пользуясь Сборником Рецептур блюд и кулинарных изделий для предприятий общественного питания, интернет источниками.
- Закрепить технологический процесс приготовления сложных холодных, горячих напитков сложного ассортимента «Крюшон клюквенный», «Какао с молоком», «Кофе «Гляссе»», «Сбитень», «Безалкогольное махито»;
- Освоить правила подачи и оформления сложных холодных, горячих напитков сложного ассортимента «Крюшон клюквенный», «Какао с молоком», «Кофе «Гляссе»», «Сбитень», «Безалкогольное махито»;

**Количество часов на выполнение данной лабораторной работы – 4 часа.**

**Методические указания и пояснение данной лабораторной работе:**

#### **Библиография:**

- Сборник Рецептур блюд и кулинарных изделий для предприятий общественного питания;

*Интернет источники:*

- <https://eda.wikireading.ru/111560/>;
- <http://www.povarenok.ru/recipes/show/94976/>;
- <http://www.povarenok.ru/maslenitsa/sbiten/>.

#### **Материально-технические средства:**

**Оборудование:** производственный стол, моечная ванна, настольные электронные весы, миксер, электрические плиты, пароконвектомат;

**Инвентарь и посуда:** кастрюли, формы для сложных холодных, горячих напитков, лотки, миски, ножи, доски с маркировкой «Фрукты», ножи, ложки, мерная кружка, сито, стаканы;

**Сырье:** кофе растворимое, мороженое, молоко, , сахар, корица, имбирь, гвоздика, мёд, свежие фрукты, свежие ягоды, мята.

#### **Задания:**

*Приготовить и оформить для подачи блюда:*

- 1.Крюшон клюквенный.
- 2.Какао с молоком.
- 3.Кофе «Гляссе».
- 4.Сбитень.
- 5.Безалкогольное махито.

*Последовательность выполнения работы:*

- Подготовить рабочее место, продукты, посуду;
- Подбор необходимого инвентаря и посуды;
- Все сырье разобрать и подготовить для работы;
- Приготовление холодных, горячих напитков в соответствии с рецептурой;

- Оформление и подача сложных холодных, горячих напитков в соответствии с рецептурой;
- Оценивание сложных холодных, горячих напитков по органолептическим показателям;
- Бракераж сложных холодных, горячих напитков по органолептическим показателям.

*Перечень заданий (задач) для работы:*

- Изучить последовательность технологического приготовления сложных холодных, горячих напитков сложного ассортимента «Крюшон клюквенный», «Какао с молоком», «Кофе «Гляссе»», «Сбитень», «Безалкогольное махито»;
- Составление Технологических Карт.  
Бланк оформления технологической карты приведен в приложении 4.
- Выполнение лабораторной работы;
- Ответить на вопросы;
- Оформление лабораторной работы в тетради (технология приготовления, расчеты необходимого сырья на заданное количество изделий)

*Контрольные вопросы:*

- Описание технологического процесса приготовления сложных холодных, горячих напитков;
- Оформление и подача сложных холодных, горячих напитков;

**Критерии оценивания**

Результат оценивания	Результат работы
Зачтено	<ul style="list-style-type: none"> <li>- самостоятельно планирует и организует предстоящую работу;</li> <li>- рабочее место организует в соответствии с санитарно-гигиеническими требованиями во время и после процесса приготовления;</li> <li>- грамотно используют инвентарь, инструменты, оборудование при приготовлении кулинарных изделий;</li> <li>- рационально расходует сырье;</li> <li>- самостоятельно осуществляет приготовление кулинарной продукции;</li> <li>- осуществляет контроль за качеством конечной продукции;</li> <li>- самостоятельно устраняет различные дефекты при приготовлении кулинарных изделий;</li> <li>- соблюдает технику безопасности труда;</li> <li>- соблюдает правил гигиены при введении процесса приготовления полуфабрикатов;</li> </ul>
Не зачет	- лабораторная работа не сдана