

**САНКТ-ПЕТЕРБУРГСКОЕ ГОСУДАРСТВЕННОЕ БЮДЖЕТНОЕ
ПРОФЕССИОНАЛЬНОЕ ОБРАЗОВАТЕЛЬНОЕ УЧРЕЖДЕНИЕ
«КОЛЛЕДЖ «КРАСНОСЕЛЬСКИЙ»**

РАССМОТРЕНО И ПРИНЯТО
на заседании Педагогического Совета
СПб ГБПОУ «Колледж «Красносельский»

Протокол № _____ от _____ 2023 г.

УТВЕРЖДАЮ
Директор СПб ГБПОУ
«Колледж «Красносельский»
_____ Г.И. Софина
« _____ » _____ 2023 г.

**МЕТОДИЧЕСКИЕ УКАЗАНИЯ
ПО ПРАКТИЧЕСКИМ ЗАНЯТИЯМ**

по дисциплине

ОПД.03 Техническое оснащение и организация рабочего места

для обучающихся по профессии

43.01.09 Повар, кондитер

Санкт-Петербург
2023 г.

ВВЕДЕНИЕ

Методические рекомендации предназначены для обучающихся колледжа, изучающих учебную дисциплину «Техническое оснащение и организация рабочего места»

Методические указания для выполнения практических работ НА ПРАКТИЧЕСКИХ ЗАНЯТИЯХ созданы Вам в помощь для работы на занятиях, под руководством преподавателя, так и для самостоятельного выполнения практических работ, предусмотренных рабочей программой во внеаудиторное время.

Методические рекомендации по учебной дисциплине «Техническое оснащение и организация рабочего места» имеют практическую направленность и значимость. Формируемые в процессе практических занятий умения помогут Вам в будущей профессиональной деятельности.

Приступая к выполнению практической работы, Вы должны внимательно прочитать цель и задачи занятия, ознакомиться с требованиями к уровню Вашей подготовки в соответствии с федеральными государственными стандартами среднего профессионального образования, краткими теоретическими и учебно-методическими материалами по теме практической работы, ответить на вопросы для закрепления теоретического материала.

Все задания к практической работе Вы должны выполнять в соответствии с инструкцией, анализировать полученные в ходе занятия результаты по приведенной методике.

Отчет о практической работе Вы должны выполнить по приведенному алгоритму, опираясь на образец.

Наличие положительной оценки по практическим работам необходимо для получения зачета по дисциплине, поэтому в случае отсутствия на уроке по любой причине или получения неудовлетворительной оценки за практическую работу Вы должны найти время для ее выполнения или пересдачи.

Внимание! Если в процессе подготовки к практическим работам или при решении задач у Вас возникают вопросы, разрешить которые самостоятельно не удастся, необходимо обратиться к преподавателю для получения разъяснений или указаний в дни консультаций или дополнительных занятий.

1. Перечень практических занятий по дисциплине «Техническое оснащение и организация рабочего места»

№ п/п	№ раздела, темы	Освоение умений в процессе занятия, формируемые компетенции	Тема практической работы
1	Раздел 1 Тема 1.2	-организовывать рабочее место для обработки сырья, приготовления полуфабрикатов, готовой продукции, ее отпуска в соответствии с правилами техники безопасности, санитарии и пожарной безопасности;	ПЗ№1 Организация рабочего места повара для приготовления мясных полуфабрикатов
2	Раздел 1 Тема 1.2	-организовывать рабочее место для обработки сырья, приготовления полуфабрикатов, готовой продукции, ее отпуска в соответствии с правилами техники безопасности, санитарии и пожарной безопасности;	ПЗ №2 Организация рабочего места повара для приготовления рыбных полуфабрикатов
3	Раздел 1 Тема 1.2	-организовывать рабочее место для обработки сырья, приготовления полуфабрикатов, готовой продукции, ее отпуска в соответствии с правилами техники безопасности, санитарии и пожарной безопасности;	ПЗ№3 Организация рабочего места повара для приготовления п\ф из теста.
4	Раздел 2 Тема 2.1	-определять вид, выбирать в соответствии с потребностью производства технологическое оборудование, инвентарь, инструменты; -подготавливать к работе, использовать технологическое оборудование по его назначению с учётом правил техники безопасности, санитарии и пожарной безопасности, правильно ориентироваться в экстренной ситуации	ПЗ№4 Составление таблицы классификации оборудования овощного цеха
5	Раздел 2 Тема 2.2	-определять вид, выбирать в соответствии с потребностью производства технологическое оборудование, инвентарь, инструменты; -подготавливать к работе, использовать технологическое оборудование по его назначению с учётом правил техники безопасности, санитарии и пожарной безопасности, правильно ориентироваться в экстренной ситуации	ПЗ№5 Составление таблицы классификации теплового оборудования в горячем цехе
6	Раздел 2 Тема 2.2	-определять вид, выбирать в соответствии с потребностью производства технологическое оборудование, инвентарь, инструменты; -подготавливать к работе, использовать технологическое оборудование по его назначению с учётом правил техники	ПЗ №5 Составление таблицы инвентаря и инструментов для отпуска готовой продукции на поп

		безопасности, санитарии и пожарной безопасности, правильно ориентироваться в экстренной ситуации	
7	Раздел 2 Тема 2.3	-определять вид, выбирать в соответствии с потребностью производства технологическое оборудование, инвентарь, инструменты; -подготавливать к работе, использовать технологическое оборудование по его назначению с учётом правил техники безопасности, санитарии и пожарной безопасности, правильно ориентироваться в экстренной ситуации	ПЗ №6 Составление таблицы классификации холодильного оборудования

Практическое занятие № 1
«Организация рабочего места повара для приготовления мясных полуфабрикатов»

Цель занятия: научиться организовывать рабочее место повара для приготовления мясных полуфабрикатов

Задачи: научиться выбирать оборудование в соответствии с видом выполняемых работ в мясном цехе, подбирать инвентарь.

Форма отчетности по занятию: заполненный бланк.

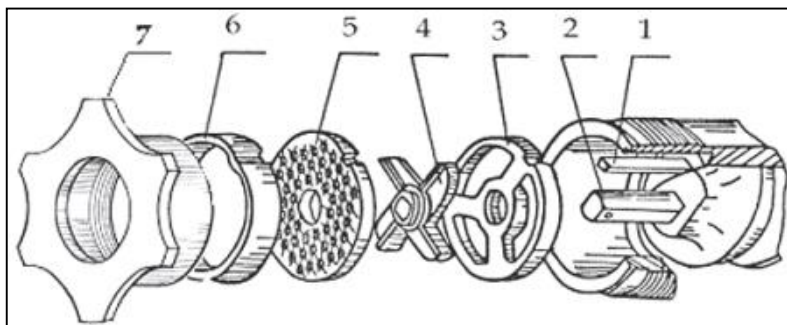
Время выполнения: 2 ч.

Задание 1. Внимательно прочитайте заполненные графы в таблице. Впишите в таблицу недостающую информацию.

Оборудование, инвентарь	Виды работ
	приготовление котлетной массы
Фаршемесительная машина	
	отбивание мяса
Топор	
	взвешивание полуфабрикатов
	хранение приготовленных полуфабрикатов
Морозильный шкаф	

Задание 2. Принцип работы и эксплуатации механического оборудования в мясном цехе на примере мясорубки.

Расшифруйте обозначения деталей мясорубки:



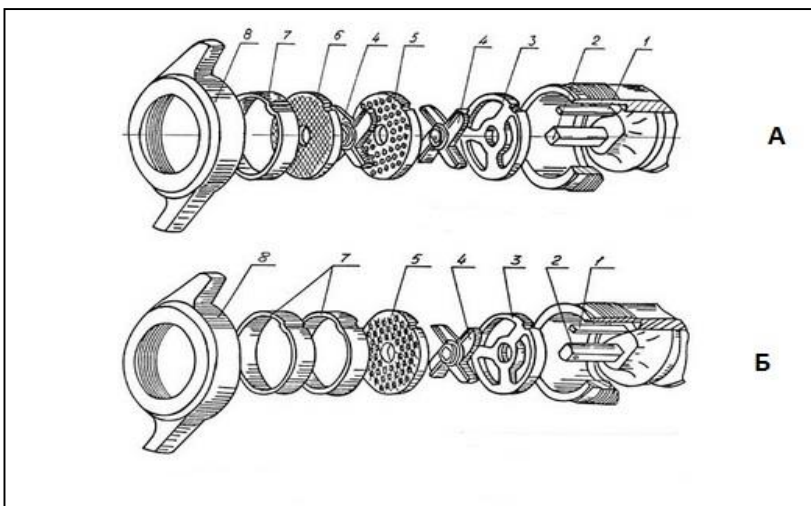
1. _____
2. _____
3. _____
4. _____
5. _____
6. _____
7. _____

Задание 3. Напишите последовательность сборки мясорубки, представленной на изображении ниже:



1. _____
2. _____
3. _____
4. _____

Задание 4. Выберите набор рабочих инструментов мясорубки для приготовления паштетов:



Задание 5. На рабочем месте повара по изготовлению полуфабрикатов из фарша должны находиться следующие виды оборудования и инвентаря: холодильный шкаф, производственный стол, мясорубка, универсальный привод со сменным механизмом для измельчения сухарей, весы, ножи, лопатка, разделочная доска, лоток с панировкой, лоток для укладки котлет, емкость с фаршем.

Начертите схему размещения инвентаря и оборудования на рабочем месте повара.

Практическое занятие № 2

«Организация рабочего места повара для приготовления рыбных полуфабрикатов»

Цели занятия: научиться организовывать рабочее место повара для приготовления рыбных полуфабрикатов

Выполнив данную работу Вы будете уметь: выбирать оборудование в соответствии с видом выполняемых работ в рыбном цехе, подбирать инвентарь

Форма отчетности по занятию:

Задание 1. Внимательно прочитайте заполненные графы в таблице. Впишите в таблицу недостающую информацию.

Оборудование, инвентарь	Виды работ
-------------------------	------------

	очистка рыбы от чешуи
Мясорубка	
Производственный стол	
	Гидрообработка сырья
	Разделка рыбы на филе
Весы настольные	
Ножницы	

Задание 2. На рабочем месте повара по изготовлению полуфабрикатов из рыбы должны находиться следующие виды оборудования и инвентаря: холодильный и морозильный шкафы, производственный стол с моечной ванной, стеллаж для посуды и инвентаря мясорубка, весы, ножи.

Начертите схему размещения инвентаря и оборудования на рабочем месте повара для приготовления полуфабрикатов из рыбы.



Практическое занятие № 3

«Организация рабочего места повара для приготовления п\ф из теста»

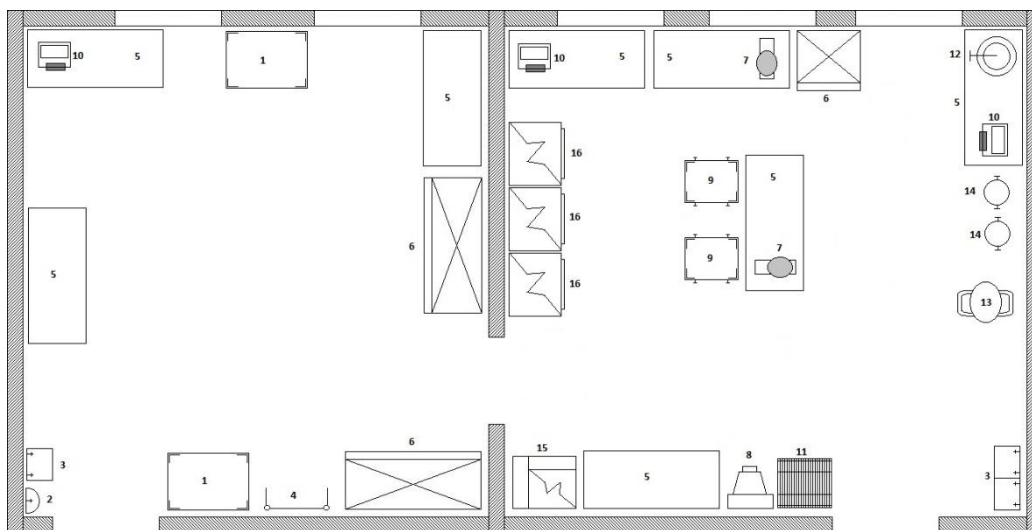
Цели занятия: научиться организовывать рабочее место повара для приготовления п\ф из теста

Выполнив данную работу Вы будете уметь: выбирать оборудование в соответствии с видом полуфабрикатов из теста, подбирать инвентарь

Форма отчетности по занятию: заполненный бланк.

Задание 1. Изучение схемы организации кондитерского цеха.

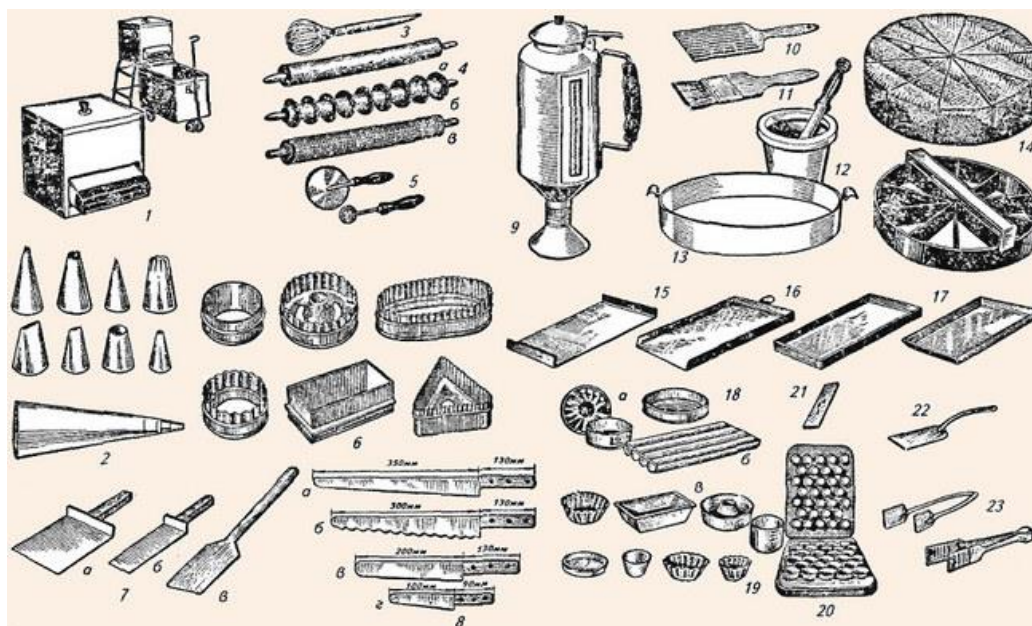
1. Перечертите схему кондитерского цеха и подпишите оборудование, выбирая из перечня.



Перечень оборудования кондитерского цеха: производственный стол, моечная ванна, стеллаж, раковина для мытья рук, весы, планетарный миксер, холодильный шкаф, тележка-стеллаж, пекарский шкаф, расточный шкаф, тестомесильная машина, машина для раскатки теста, универсальный привод, просеиватель муки.

Задание 2. Изучение инвентаря кондитерского цеха.

1. Впишите в таблицу инвентарь кондитерского цеха, изображенный на рисунке, выбирая из перечня.



Перечень инвентаря кондитерского цеха: кондитерский мешок с насадками; вибрационное сито для просеивания муки; шаблон для деления торта; кисточка; кольцо для круглых тортов; ножи; нож большой для разрезания теста, бисквита; нож малый для выемки бисквита из формы после выпекания; нож-пила; нож столового типа для обмазывания кремом и начинки; резцы для теста (нож для пиццы); лопатки; скалки, скалка для раскатывания теста, скалка для нарезания теста на одинаковые полосы, рифленая скалка для нанесения узора; венчик; выемки кондитерские; приспособление (лейка) для пропитки кондитерских изделий; лопатка бордюрная; ступка с пестиком; лист кондитерский двухбортовой; лист кондитерский трехбортовой; противни; формы кондитерские; тарталетницы для приготовления тарталеток; приспособление для формовки и выпечки тарталеток; щипцы кондитерские; шаблон для нарезки бисквита на порции; лопатка кондитерская.

№ п/п	Инвентарь	№ п/п	Инвентарь	№ п/п	Инвентарь

1		8		14	
2		8а		15	
3		8б		16	
4		8в		17	
4а		8г		18	
4б		9		19	
4в		10		20	
5		11		21	
6		12		22	
7		13		23	

Практическое занятие № 4

«Составление таблицы классификации оборудования овощного цеха»

Цели занятия: научиться классифицировать оборудование овощного цеха, выявлять неисправности

Форма организации занятия – индивидуальная

Выполнив данную работу Вы будете уметь: выбирать оборудование в соответствии с видом выполняемых работ в овощном цехе, обслуживать картофелеочистительную машину

Форма отчетности по занятию: заполненная таблица

Обеспеченность занятия:

1. Учебно-методическая литература:
- Золин В. П. Технологическое оборудование предприятий общественного питания: учебник для нач. проф. образования; М.: Издательский центр «Академия»

Инструкция по выполнению практической работы

1. Прочитайте параграф 2 на странице 42 в учебнике.
2. Заполните пустые графы в таблице.

Машины для обработки овощей:

Вид оборудования	Назначение
Картофелеочистительные машины	Первичная очистка картофеля и других корнеплодов

Возможные неисправности в работе картофелеочистительных машин:

Неисправности	Возможные причины	Способы устранения
Очистка продукта происходит медленно, процент отходов превышает норму		
Рабочий орган вращается медленно		

Через закрытую дверцу рабочей камеры просачивается вода		
После очистки продукт получается битым		

Практическое занятие № 5

«Составление таблицы классификации теплового оборудования в горячем цехе»

Цели занятия: научиться классифицировать оборудование горячего цеха

Выполнив данную работу Вы будете уметь: выбирать оборудование в соответствии с видом выполняемых работ в горячем цехе

Форма отчетности по занятию: заполненная таблица

Обеспеченность занятия:

1. Учебно-методическая литература:
 - Золин В. П. Технологическое оборудование предприятий общественного питания: учебник для нач. проф. образования; М.: Издательский центр «Академия»

Инструкция по выполнению практической работы

1. Внимательно прочитайте заполненные графы в таблице
2. Заполните пустые графы.

Тип оборудования	Виды оборудования	Примеры
по способу обогрева	с непосредственным обогревом (поверхностное)	
	со смешанным источником тепла с нагреваемой средой	
	с прямым воздействием источника тепла на продукт	
по технологическому назначению		плита, конвектомат
		фритюрница, кофеварка
по источнику тепла	<ul style="list-style-type: none"> • • 	
по назначению	для варки на пару или в жидкости	
	для выпечки и жарки на горячей поверхности, в среде горячего воздуха, в кулинарном жире	
	для комбинированных процессов приготовления	
	для разогрева готовых продуктов	
	для поддержания продуктов горячими некоторое время	
	для размораживания	

Практическое занятие № 6

«Составление таблицы инвентаря и инструментов для отпуски готовой продукции на п.о.п»

Цели занятия: научиться организовывать рабочее место повара для отпуска готовой продукции

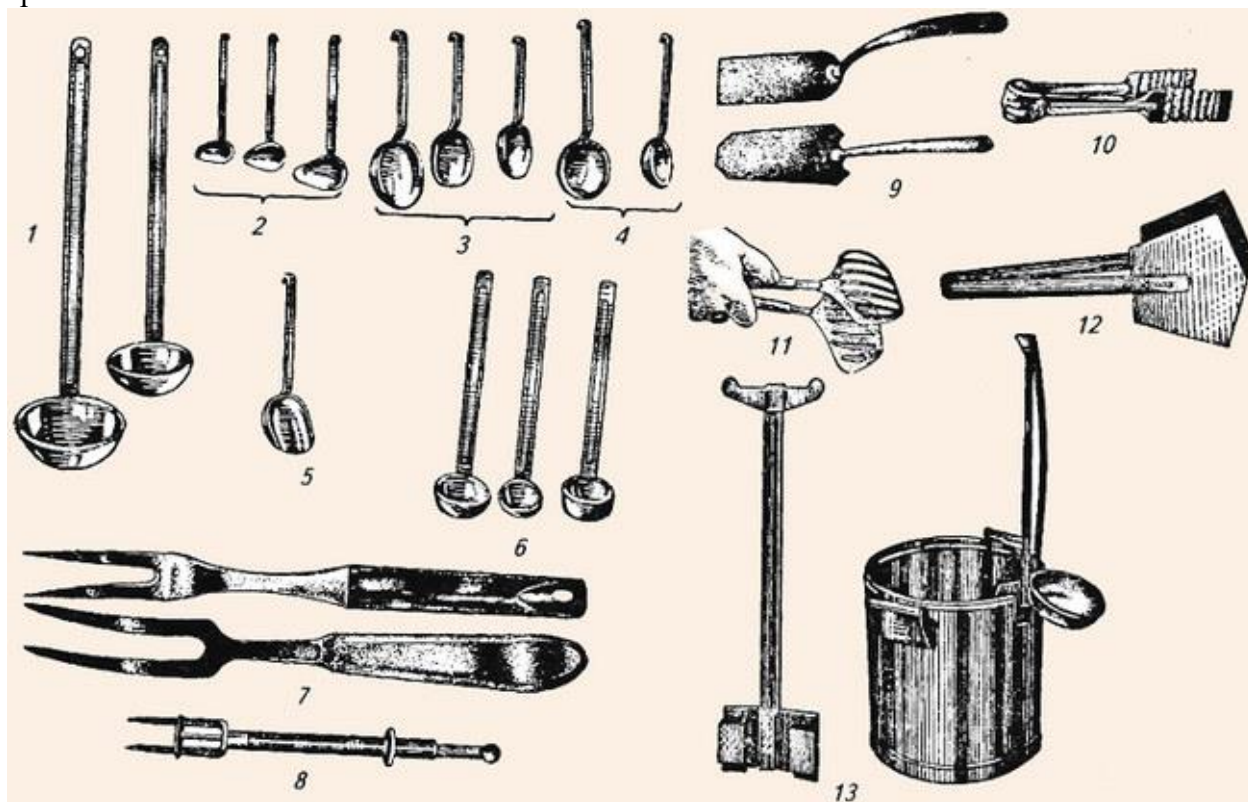
Выполнив данную работу Вы будете уметь: выбирать оборудование в соответствии с видом отпускаемых блюд, подбирать инвентарь

Форма отчетности по занятию: заполненный бланк.

Задание 1. Внимательно прочитайте заполненные графы в таблице. Впишите в таблицу недостающую информацию.

Оборудование, инвентарь	Виды работ
	приготовление свежавыжатых соков
Холодильная витрина	
Мармит	
	раскладывание хлеба
Лопатка кондитерская	
Половник	
	порционирование кипятка

Задание 2. Изучите инвентарь для раздачи пищи, представленный на рисунке ниже. Впишите название инвентаря в таблицу напротив соответствующего номера, пользуясь перечнем.



Перечень раздаточного инвентаря: держатель для разливательных ложек; соусные ложки (50, 75 и 100 г); ложки для отпуска вязких каш, картофельного пюре, тушеной капусты (200, 150 г), разливательные ложки емкостью 0,2 и 0,5 л; ложки для макарон, вермишели; ложки для рассыпчатых каш; ложки для порционирования жиров, сметаны; вилка со сбрасывателем; вилки гастрономические; лопатки кондитерские; щипцы для рыбы; щипцы кондитерские; щипцы для порционирования изделий.

№ п/п	Инвентарь	№ п/п	Инвентарь
1		8	
2		9	
3		10	
4		11	
5		12	

Практическое занятие № 7

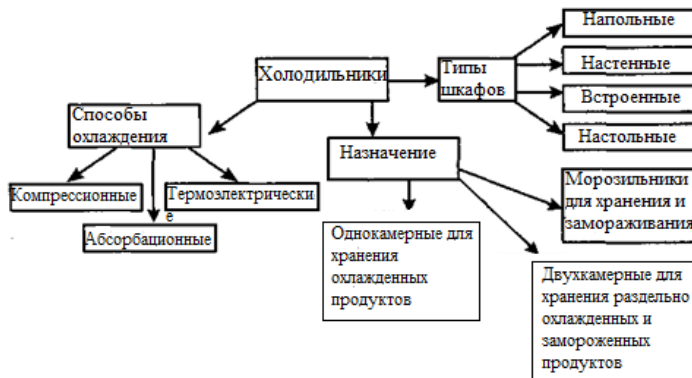
«Составление таблицы классификации холодильного оборудования»

Цели занятия: научиться организовывать рабочее место повара для приготовления холодных блюд

Выполнив данную работу Вы будете уметь: выбирать оборудование в соответствии с видом выполняемых работ в холодном цехе, подбирать инвентарь

Форма отчетности по занятию: заполненный бланк.

1. Рассмотрите рисунки холодильного оборудования.
2. Составьте таблицы среднетемпературного и низкотемпературного оборудования с указанием цехов, в которых оно может быть установлено.



		
1. Шкаф шоковой заморозки до -18 °С	2. Льдогенератор	3. Охлаждаемый стол Температурный диапазон: -2 °С...+10 °С
		
4. Витрина охлаждаемая настольная Температура +2...+7	5. Стол морозильный Температура -10.....-18	6. Ларь-бонета Температурный диапазон: -23 °С...-18 °С
		
7. Шкаф Температура -5.....+5	8. Шкаф Температура -18....-12	9. Камера холодильная КХС – 1- 5,5 Температура +2.....+8

3. Ответьте на вопросы: **А.** Какие основные правила необходимо соблюдать, укладывая продукты в холодильное оборудование? **Б.** Почему рядом с холодильником не рекомендуется сеять муку и работать с пылящими продуктами?

КРИТЕРИИ ОВЛАДЕНИЯ ЗАПЛАНИРОВАННЫМИ РЕЗУЛЬТАТАМИ

Вид работ	Критерии оценки	Баллы
Выполнение задания	Задание выполнено полностью с отличным качеством оформления отчета, рациональным использованием времени, самостоятельным планированием и организацией.	5
	Задание выполнено с незначительными недочетами, хорошее качество оформления отчета, соблюдение отведенного на выполнение задания времени, самостоятельное планирование и выполнение задания при несущественной помощи преподавателя.	4
	Удовлетворительное выполнение задания, помощь преподавателя в планировании и выполнении задания, отдельные ошибки и неточности в формулировках, оформлении отчета, нарушения в организации и планировании работы.	3
	Неудовлетворительное выполнение задания, с грубыми ошибками в отчете и защите работы, без	

	соблюдения, отведенного на выполнение задания времени, неумение самостоятельно организовывать и планировать работу.	2
Выполнение задания с нарушениями сроков сдачи.	Задание выполнено во время консультаций, позже установленного срока оценивается по аналогичным критериям.	3