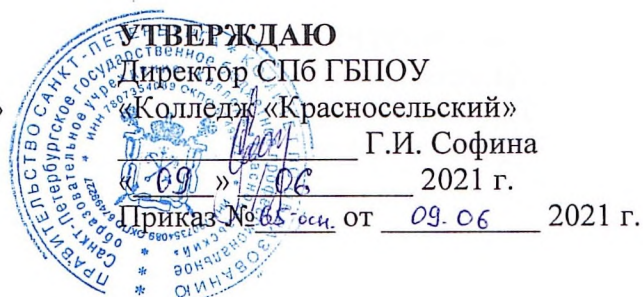


**САНКТ-ПЕТЕРБУРГСКОЕ ГОСУДАРСТВЕННОЕ БЮДЖЕТНОЕ
ПРОФЕССИОНАЛЬНОЕ ОБРАЗОВАТЕЛЬНОЕ УЧРЕЖДЕНИЕ
«КОЛЛЕДЖ «КРАСНОСЕЛЬСКИЙ»**

РАССМОТРЕНО И ПРИНЯТО
на заседании Педагогического Совета
СПб ГБПОУ «Колледж «Красносельский»

Протокол № 6 от 09.06 2021 г.



ДОКУМЕНТ ПОДПИСАН
ЭЛЕКТРОННОЙ ПОДПИСЬЮ

Сертификат: 01 CD507400BVB02FAC49F694BA10A42772
Владелец: Софина Галена Ивановна
Действителен: с 25.09.2023 до 25.12.2024

**МЕТОДИЧЕСКИЕ УКАЗАНИЯ
ПО ПРАКТИЧЕСКИМ ЗАНЯТИЯМ**

по дисциплине

ОПД.01 Микробиология, физиология питания, санитария и гигиена

для обучающихся по специальности

43.02.15 Поварское и кондитерское дело

СОГЛАСОВАНО:



Санкт-Петербург

2021 г.

СОДЕРЖАНИЕ

ВВЕДЕНИЕ

- 1. ПЕРЕЧЕНЬ ПРАКТИЧЕСКИХ ЗАНЯТИЙ ПО ДИСЦИПЛИНЕ**
- 2. МЕТОДИЧЕСКИЕ МАТЕРИАЛЫ ДЛЯ ПРАКТИЧЕСКИХ ЗАНЯТИЙ**
 - ЛАБОРАТОРНОЕ ЗАНЯТИЕ №1**
 - ПРАКТИЧЕСКОЕ ЗАНЯТИЕ №1**
 - ПРАКТИЧЕСКОЕ ЗАНЯТИЕ №2**
 - ПРАКТИЧЕСКОЕ ЗАНЯТИЕ №3**
 - ПРАКТИЧЕСКОЕ ЗАНЯТИЕ №4**
 - ПРАКТИЧЕСКОЕ ЗАНЯТИЕ №5**
 - ПРАКТИЧЕСКОЕ ЗАНЯТИЕ №6**
 - ПРАКТИЧЕСКОЕ ЗАНЯТИЕ №7**
 - ПРАКТИЧЕСКОЕ ЗАНЯТИЕ №8**
 - ПРАКТИЧЕСКОЕ ЗАНЯТИЕ №9**
 - ПРАКТИЧЕСКОЕ ЗАНЯТИЕ №10**
 - ПРАКТИЧЕСКОЕ ЗАНЯТИЕ №11**

ВВЕДЕНИЕ

Методические рекомендации предназначены для обучающихся колледжа, изучающих учебную дисциплину ОПД.01.Микробиология, физиология питания, санитария и гигиена.

Методические рекомендации включают в себя учебную цель, перечень образовательных результатов, заявленных во ФГОС СПО, задачи, обеспеченность занятия, краткие теоретические и учебно-методические материалы по теме, вопросы для закрепления теоретического материала, задания для практической работы и инструкцию по ее выполнению, методику анализа полученных результатов, порядок и образец отчета о проделанной работе.

Учебные материалы к каждому из занятий включают контрольные вопросы, задания. Пособие содержит также список рекомендуемой литературы – основной, дополнительной и справочной, которая может использоваться обучающимися не только при подготовке к практическим занятиям, но и при написании рефератов.

1. ПЕРЕЧЕНЬ ПРАКТИЧЕСКИХ ЗАНЯТИЙ

№ раздела, темы	Тематика практических и лабораторных занятий	Кол-во часов
Тема 1.1 Морфология микробов		6
1.	Изучение устройства микроскопа.	2
2.	Классификация и морфология микроорганизмов	2
3.	Изучение схемы пищеварительного тракта.	2
Тема 2.3 Обмен веществ и энергии		4
4.	Выполнение расчета суточного расхода энергии в зависимости от основного энергетического обмена человека	2
5.	Выполнение расчета калорийности блюда (по заданию преподавателя)	2
Тема 3.1 Личная гигиена работников пищевых производств. Пищевые отравления и их профилактика		6
6.	Пищевые отравления	2
7.	Пищевые инфекционные заболевания.	2
8.	Глистные заболевания	2
Тема 3.2 Санитарно-гигиенические требования к помещениям, оборудованию, инвентарю, одежде персонала		2
9.	Санитарные требования к личной гигиене персонала	2
Тема 3.3 Санитарно-гигиенические требования к кулинарной обработке пищевых продуктов		2
10.	Санитарные требования к устройству и содержанию ПОП	2
Тема 3.4 Санитарно-гигиенические требования к транспортированию, приемке и хранению пищевых продуктов		2
11.	Санитарные требования к кулинарной обработке пищевых продуктов.	2
Всего часов		22

1. МЕТОДИЧЕСКИЕ РЕКОМЕНДАЦИИ ПО ПРАКТИЧЕСКИМ ЗАНЯТИЯМ.

Практическое занятие № 1

Тема: Изучение устройства микроскопа.

Цель: Изучить устройство микроскопа, его назначение.

Оборудование: учебные микроскопы, учебники, канцелярские принадлежности.

План работы

1. Кто открыл микроскоп?
2. Как называется наука, изучающая жизнедеятельность микроорганизмов?

3. Влияние науки и техники на развитие новых технологий?

Роль Л.Пастера, Р.Коха, А.Левенгука, А.А. Лебедева, Н.Ф. Гамалея, И.И. Мечникова в микробиологии

Задание: Ответить на вопросы, заполнить таблицу по предложенному шаблону. Л.В.

Мармузова, стр.133

Приборы и посуда:

Микроскоп

1. Ознакомиться с устройством микроскопа
2. Механическая часть – устройство и назначение
3. Оптическая часть – устройство и назначение
4. Полученную информацию внести в таблицу устройства микроскопа

Рассмотрите основные части микроскопа: механическую, оптическую, осветительную.

К механической части относятся: штатив, предметный столик, тубус, револьвер, макро- и микрометрические винты.

Штатив состоит из массивного подковообразного основания, придающего микроскопу необходимую устойчивость. От середины основания вверх отходит тубусодержатель, изогнутый почти под прямым углом, к нему прикреплен тубус, расположенный наклонно.

На штативе укреплен предметный столик с круглым отверстием в середине. На столик помещают рассматриваемый объект (отсюда название «предметный»). На столике имеются два зажима, или клеммы, неподвижно фиксирующие препарат. По бокам столика расположены два винта – препаратывыделители, при вращении которых столик передвигаются вместе с объективом в горизонтальной плоскости. Через отверстие в середине столика проходит пучок света, позволяющий рассматривать объект в проходящем свете.

На боковых сторонах штатива, ниже предметного столика, найдите два винта, служащие для передвижения тубуса. Макрометрический винт, или кремальера, имеет большой диск и при вращении поднимает или опускает тубус для ориентировочной наводки на фокус.

Микрометрический винт, имеющий наружный диск меньшего диаметра, при вращении перемещает тубус незначительно и служит для точной наводки на фокус. Вращать микрометрический винт можно только наполоборота в обе стороны.

Оптическая часть микроскопа представлена окулярами и объективами.

Окуляр (от лат. *oculus*- глаз) находится в верхней части тубуса и обращен к глазу. Окуляр представляет собой систему линз, заключенных в металлическую гильзу цилиндрической формы. По цифре на верхней поверхности окуляра можно судить о кратности его увеличения (X 7, X 10, X 15). Окуляр можно вынимать из тубуса и заменять по мере надобности другим.

На противоположной стороне найдите вращающуюся пластинку, или револьвер (от лат. *revolve*- вращаю), в которой имеется 3 гнезда для объективов. Как и окуляр, объектив представляет собой систему линз, заключенных в общую металлическую оправу. Объектив ввинчивается в гнездо револьвера. Объективы также имеют различную кратность увеличения, которая обозначается цифрой на его боковой поверхности. Различают: объектив малого увеличения (X 8), объектив большого увеличения (X 40) и иммерсионный объектив, используемый для изучения наиболее мелких объектов (X 90).

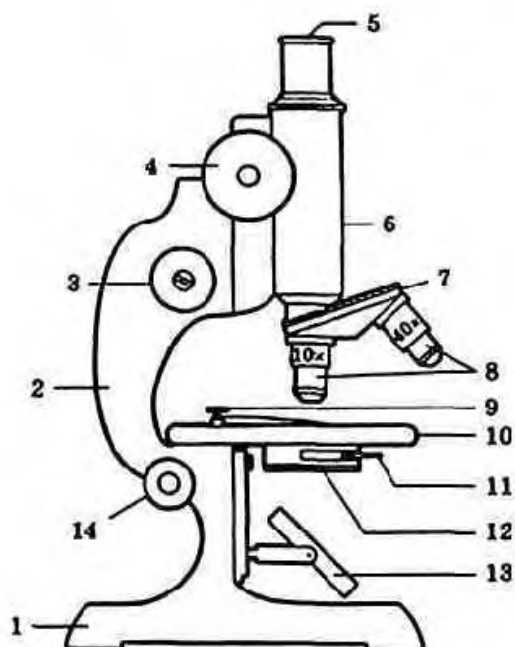
Общее увеличение микроскопа равно увеличению окуляра, умноженному на увеличение объектива. Таким образом, световой микроскоп имеет максимальную кратность увеличения 15 X 90 или может максимально увеличивать в 1350 раз.

Осветительная часть микроскопа состоит из зеркала, конденсора и диафрагмы.

Зеркало укреплено на штативе ниже предметного столика и благодаря подвижному креплению его можно вращать в любом направлении. Это дает возможность использовать источники света, расположенные в различных направлениях по отношению к микроскопу, и направлять пучок света на объект через отверстие в предметном столике. Зеркало имеет две поверхности: вогнутую и плоскую. Вогнутая поверхность сильнее концентрирует световые лучи и поэтому используется при более слабом, искусственном освещении.

Конденсор находится между зеркалом и предметным столиком, он состоит из двух-трех линз, заключенных в общую оправу. Пучок света, отбрасываемый зеркалом, проходит через систему линз конденсора. Меняя положение конденсора (выше, ниже), можно изменить интенсивность освещенности объекта. Для перемещения конденсора служит винт, расположенный впереди от макро и микровинтов. При опускании конденсора освещенность уменьшается, при поднимании – увеличивается. Диафрагма, вмонтированная в нижнюю часть конденсора, также служит для регуляции освещения. Эта диафрагма состоит из ряда пластинок, расположенных по кругу и частично перекрывающих друг друга таким образом, что в центре остается отверстие для прохождения светового пучка. С помощью специальной ручки, расположенной на конденсоре с правой стороны, можно менять положение пластинок диафрагмы относительно друг друга и таким образом уменьшать или увеличивать отверстие и, следовательно, регулировать освещенность.

Схема устройства микроскопа



1. Основание
2. Колонка
3. Микровинт
4. Макровинт
5. Окуляр
6. Тубус
7. Револьвер
8. Объективы большого и малого увеличения
9. Зажимы
10. Предметный столик
11. Диафрагма
12. Конденсор Аббе
13. Зеркало
14. Винт кондесора

Биологический микроскоп

№ п/п	Определения	Заполнить таблицу назначений
Механическая часть, назначение:		
1	Биологический микроскоп	Оптический прибор, предназначен.....
2	Штатив	
3	Тубус	
4	Ножка	
5	Предметный столик	
6	Макрометрический винт	
7	Револьвер	
Оптическая часть, назначение		
8	Объектив	
9	Окуляр	
10	Осветительный аппарат	
11	Диафрагма	

12	Зеркало	
13	Правила работы с микроскопом	

Форма организации занятия:

– индивидуально-групповая

Время выполнения: 45 минут

Выполнив данную работу Вы будете уметь:

- применять свои знания в практической деятельности повара, кондитера

Форма отчетности по занятию:

- заполненная таблица

Закончив выполнение практической работы, Вы должны сдать результат преподавателю. Если возникнут затруднения в процессе работы, обратитесь к преподавателю за помощью

Критерии оценки:

Вы правильно выполнили задание, чисто и без ошибок	5 (отлично)
Вы не смогли выполнить 1-2 элемента задания, работа выполнена аккуратно	4 (хорошо)
Работа выполнена неаккуратно, технологически не правильно	3 (удовлетворительно)

Практическое занятие №2

Тема: Классификация и морфология микроорганизмов.

Цель работы: Изучить классификацию и морфологию бактерий и грибов.

Оборудование:

1. Учебник А.Н. Мартинчик: Микробиология, физиология питания, санитария г.2012,
2. Ручка, карандаш.

Задание №1

План работы:

1. Изучить Международную классификацию для бактерий
2. Рассмотреть основные формы бактерий
3. Заполнить таблицу основных форм бактерий
4. Ответьте на вопросы.

1. Заполните таблицу №1 основных форм бактерий, используйте для работы учебник А.Н. Мартинчик: Микробиология, физиология питания, санитария г.2012, глава 20
Стр. 274

2. Ответьте на вопросы:

1. Что такое спора?
2. Назовите условия, при которых споры сохраняют жизнеспособность, приведите примеры.
3. При каких условиях споры погибают?
4. Как называют спорообразующие бактерии?

Таблица №1

№ п/п	Наименование	Формы бактерий (рисунок)
1	Кокковидные.....	
2	Палочковидные.....	
3	Извитые.....	
4	Ветвящиеся.....	

Задание №2

План работы:

1. Изучить строение грибов
2. Рассмотреть характеристику и классификацию плесневых грибов
3. Составить таблицу по изучаемой теме
4. Ответьте на вопросы.

1. Заполните таблицу №2, используйте для работы учебник А.Н. Мартинчик: Микробиология, физиология питания, санитария г.2012, .

2. Ответьте на вопросы:

1. Дайте определение плесневым грибам .
2. Как размножаются плесневые грибы?
3. В чем положительное и отрицательное значение грибов?

Таблица №2

Род гриба	Виды грибов (рисунок)	Мицелий (рисунок)
Пенициллиум		
Аспергиллус		
Мукор		

Форма организации занятия:

– индивидуально-групповая

Время выполнения: 90 минут

Выполнив данную работу Вы будете уметь:

- применять свои знания в практической деятельности повара, кондитера

Форма отчетности по занятию:

- заполненная таблица

- ответы на вопросы.

Закончив выполнение практической работы, Вы должны сдать результат преподавателю. Если возникнут затруднения в процессе работы, обратитесь к преподавателю за разъяснениями

Критерии оценки:

Вы правильно выполнили задание, чисто и без ошибок	5 (отлично)
Вы не смогли выполнить 1-2 элемента задания, работа выполнена аккуратно	4 (хорошо)
Работа выполнена неаккуратно, технологически не правильно	3 (удовлетворительно)

Практическое занятие №3

Тема: Изучение схемы пищеварительного тракта

Цель: изучить пищеварительный аппарат человека

Оборудование: учебник А.Н. Мартинчик: Микробиология, физиология питания, санитария, канцелярские принадлежности.

Основные теоретические положения

Пищеварение – совокупность процессов, обеспечивающих физическое изменение и химическое расщепление пищевых веществ на простые составные водорастворимые соединения способные легко всасываться в кровь и участвовать в жизненно важных функциях организма человека. Пищеварительный аппарат человека состоит из следующих органов: ротовая полость (ротовое отверстие, язык, зубы, жевательные мышцы, слюнные железы, железы слизистой оболочки полости рта), глотка, пищевод, желудок, двенадцатиперстная кишка, поджелудочная железа, печень, тонкий кишечник, толстый кишечник с прямой кишкой.

Пища состоит из множества пищевых веществ. Чтобы они попали во внутреннюю среду организма и использовались как источники энергии или материала для образования и обновления тканей и органов, пища должна быть расщеплена на простые компоненты. Только простые вещества, растворенные в воде или жире, попадают в кровь.

Расщепление сложных пищевых веществ – белков, жиров, сложных углеводов в желудочно-кишечном тракте с участием пищеварительных ферментов на составные низкомолекулярные части и есть процесс пищеварения. Проникновение пищевых веществ из пищевого тракта через стенку кишечника в кровь называют всасыванием.

Пищеварительный тракт (желудочно-кишечный) – это группа органов, в которых происходят расщепление, подготовка к всасыванию и непосредственно всасывание пищевых веществ, а также удаление непереваренных остатков пищи в виде кала.

Желудочно-кишечный тракт представляет собой мышечную трубку, выстланную клетками пищеварительного эпителия, начинающуюся во рту и заканчивающуюся задним проходом. Клетки эпителия вырабатывают пищеварительные ферменты и слюну (во рту) или слизь, смачивающие пищу и способствующие ее продвижению по тракту. К пищеварительной системе относятся также слюнные железы, печень, поджелудочная железа. Гладкая мускулатура пищеварительного тракта смешивает пищу с ферментами и передвигает пищевой комок в следующие участки. Это движение мускулатуры кишечника называют перистальтикой. Сложные пищевые вещества расщепляются ферментами-гидролазами, выделяющимися в полость пищевого тракта в определенных участках. Белки расщепляются протеазами, жиры – липазами, сложные углеводы – амилазами. Конечные продукты пищеварения, которые всасываются в кровь, – это простые сахара, аминокислоты, жирные кислоты и глицерин. Витамины, макро- и микроэлементы в пищеварительной системе могут освобождаться из связанного состояния, в котором они часто находятся в составе пищевых продуктов, но сами молекулы не расщепляются.

Пища проходит следующий путь: ротовая полость, глотка, пищевод, желудок, тонкая кишка, толстая кишка. Пищеварение во рту начинается с разжевывания пищи. Пища размельчается, перемешивается и смачивается слюной. Выделение слюны резко увеличивается при попадании пищи в рот и ее жевании. В слюне некоторые пищевые вещества растворяются, и начинает проявляться их вкус. В слюне содержится фермент амилаза, которая расщепляет крахмал до простых сахаров. Белки и жиры во рту не расщепляются. Разжеванная и смоченная слюной пища легко проглатывается и проходит через пищевод в желудок.

Желудок – самая широкая часть пищеварительного тракта, он способен увеличиваться в размерах и вмещать большое количество пищи. Как и весь пищеварительный тракт, желудок имеет сильную мускулатуру. Благодаря ритмическим сокращениям мышц стенок желудка пища тщательно смешивается с кислым желудочным соком. В желудке пища задерживается для переваривания от 2 до 6 часов. Клетки, выстилающие внутреннюю стенку желудка, вырабатывают желудочный сок, содержащий гидролитические ферменты, соляную кислоту и

слизь. Ферменты желудочного сока переваривают белки до низкомолекулярных пептидов и аминокислот. Переваривание углеводов, начавшееся во рту, в желудке приостанавливается, потому что в кислой среде смиллаза теряет свою активность. Перемешанная с желудочным соком и частично переваренная пища небольшими порциями через определенные промежутки времени проталкивается из желудка в тонкую кишку, точнее, в ее верхнюю часть – двенадцатиперстную кишку.

Тонкая кишка – это компактно уложенная в полости живота трубка длиной до 5 м. в это отдел тонкого кишечника поступают продукты гидролиза белков, жиров и углеводов, однако «обломки» их молекул все еще имеют относительно большие размеры. В этом отделе кишечника продолжается дальнейший гидролиз остатков молекул питательных веществ. В тонкой кишке продолжается процесс полостного пищеварения под влиянием ферментных систем кишечного сока. Пептидазы кишечного сока не действуют на цельные белковые молекулы, а только на сравнительно небольшие молекулы пептидов разной степени сложности. Карбоангидразы, или амилотические ферменты, разлагают молочный сахар и сахарозу. Гидролиз жира в основном протекает под влиянием липазы – сока поджелудочной железы, поэтому липаза кишечного сока малоактивна и особой роли в гидролизе жиров не играет. Конечный гидролиз остатков молекул питательных веществ осуществляется в процессах пристеночного пищеварения, которое в этом отделе кишечника имеет доминирующий характер. Часть небольших пептидов расщепляется до аминокислот внутриклеточно в клетках слизистой кишечника. В тонкой кишке идут процессы всасывания, обуславливающие поступление продуктов пищеварения в кровь и лимфу.

Остатки нерасщепленных молекул питательных веществ поступают в толстую кишку. В толстой кишке обитает до 400 видов различных бактерий, большинство из которых – анаэробы. В толстой кишке идут процессы брожения, в результате которого происходит расщепление клетчатки (клетчатка практически не расщепляется под воздействием пищеварительных ферментов). Бактерии производят и расщепление аминокислот, не всосавшихся в тонком кишечнике. Процессы брожения сопровождаются выделением тепла, что обеспечивает согревание организма – непиварительную функцию толстой кишки. В толстой кишке идут процессы интенсивного всасывания воды и формирование кала. Окончательное формирование кала завершается в прямой кишке, а заполнение ее ампулы вызывает соответствующее раздражение и позыв к акту дефекации.

Ход работы

1. Какая пища называется усвоенной?
2. Что влияет на усвояемость пищи?
3. Какова роль печени в процессе пищеварения?
4. Назовите основные вкусы пищи.
5. В какой части пищеварительного тракта завершается полное расщепление белков?
6. Какой путь проходит пища?
7. Заполните таблицу.

Отделы пищеварительной системы	Функции	Ферменты и вещества, способствующие перевариванию пищи	Пищевые вещества подлежащие расщеплению
--------------------------------	---------	--	---

Форма организации занятия:

– индивидуально-групповая

Время выполнения: 90 минут

Выполнив данную работу Вы будете уметь:

- применять свои знания в практической деятельности повара, кондитера

Форма отчетности по занятию:

- Схема пищеварительного аппарата

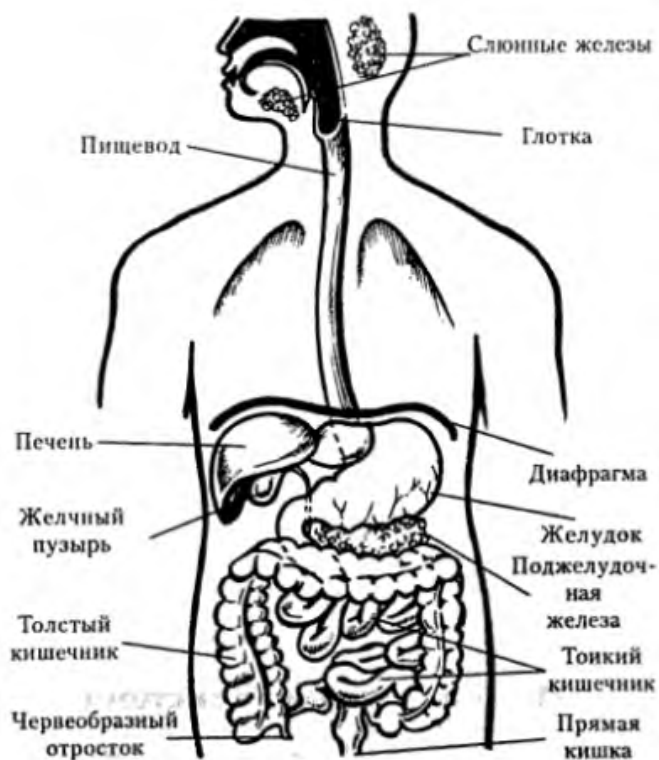


Рис. 1 Схема пищеварительного аппарата

Практическое занятие № 4

Тема: *Выполнение расчета суточного расхода энергии в зависимости от основного энергетического обмена человека*

Цель работы: Приобрести навыки расчета энергетической ценности блюд.

Оборудование: учебник А.Н. Мартинчик: Микробиология, физиология питания, санитария, канцелярские принадлежности.

План работы:

1. Изучить таблицу химического состава продуктов питания
2. Изучить рецептуру блюд и кулинарных изделий по заданию преподавателя
3. Используя полученную информацию рассчитать калорийность блюда

Общие теоретические сведения:

Пищевые вещества – химические вещества в составе пищевых продуктов, которые организм использует для построения, обновления своих органов и тканей, а также для получения из них энергии. Организм человека состоит из белков (19,6%), жиров (14,7%), углеводов (1%), минеральных веществ (4,9%), воды (58,8%). Эти вещества постоянно расходуются, поэтому необходимо постоянное их пополнение. Все эти вещества поступают в организм человека с пищей, поэтому называются пищевыми. Энергетическая ценность пищи – количество скрытой энергии, заключенной в пище (белки, жиры, углеводы), 1 г белка – 4 ккал, углеводов – 3,75 ккал, 1 г жира – 9 ккал.

Этапы выполнения работы:

1) Рассчитать калорийность блюда «Рыба жареная в тесте» и заполнить таблицу 1.

рассчитать энергетическую ценность белков, жиров, углеводов в 100 г продукта по формулам:

1. $E_{\text{белков}} = \text{белок (г)} \times 4 \text{ ккал}$
2. $E_{\text{жиров}} = \text{жиры (г)} \times 9 \text{ ккал}$
3. $E_{\text{углеводов}} = \text{углеводы (г)} \times 3,75 \text{ ккал}$

- рассчитать энергетическую ценность белков в продуктах, входящих в состав блюда «Рыба жареная в тесте» (столбец 1 таблицы). Для этого необходимо число, рассчитанное по формуле 1 умножить на массу продукта (столбец 2) и полученное произведение разделить на 100. Результат записать в таблицу (столбец 4).

- Рассчитать энергетическую ценность жиров в продуктах, входящих в состав блюда «Рыба жареная в тесте» (столбец 1). Для этого необходимо число, рассчитанное по формуле 2 умножить на массу продукта (столбец 2) и полученное произведение разделить на 100. Результат записать в таблицу (столбец 6).

- Рассчитать энергетическую ценность углеводов в продуктах, входящих в состав блюда «Рыба жареная в тесте» (столбец 1). Для этого необходимо число, рассчитанное по формуле 3 умножить на массу продукта (столбец 2) и полученное произведение разделить на 100. Результат записать в таблицу (столбец 8).

- Рассчитать энергетическую ценность белков блюда «Рыба жареная в тесте». Для этого необходимо сложить все полученные результаты в столбце. Результат записать в строку «Итого».

- Рассчитать калорийность готового блюда. Для этого необходимо сложить все полученные результаты в строке «Итого» (столбцы 4, 6, 8).

Таблица 1 - Рецепт и химический состав продуктов блюда «Рыба в тесте жареная»

Продукты	Кол-во (г)	Белки		Жиры		Углеводы	
		в 100г продукта	в блюде (ккал)	в 100г продукта	в блюде (ккал)	в 100г продукта	в блюде (ккал)
1	2	3	4	5	6	7	8
Треска	92	16,0		0,6		-	
Масло растительное	5	-		99,9		-	
Мука пш.	40	10,6		1,3		67,6	
молоко	40	2,8		3,2		4,7	
яйцо	40	12,7		11,5		0,7	
Итого:							

2) Рассчитать Калорийность блюда «Винегрет овощной», заполнить таблицу 2

Таблица 2 НАИМЕНОВАНИЕ БЛЮДА: Винегрет овощной

Наименование продуктов	Количество продуктов	Белки	Жиры	Углеводы	Белки	Жиры	Углеводы
		На 100 г продукта					
Картофель	500	2	0,1	19,7			
Огурец	200	0,8	0	3			
Морковь	150	1,3	0,1	7			
Свёкла	100	1,7	0	10,8			
Горошек	100	0	0,2	13,3			
Репчатый лук	75	1,7	0	9,5			
Масло растит.	60	0	99,9	0			
Всего продуктов					x 4.1	x 9.3	x 4.1

	=	=	=
	=	ккал	

Контрольные вопросы:

1. Какие основные процессы обмена веществ в организме?
2. Назовите энергетическую ценность основных пищевых веществ.
3. Какова роль белков, жиров, углеводов в питании человека?
4. Чем определяется качество пищевого белка?
5. Назовите нормы потребления основных пищевых веществ.

Форма организации занятия:

– индивидуально-групповая

Время выполнения: 90 минут

Выполнив данную работу Вы будете уметь:

- применять свои знания в практической деятельности повара, кондитера

Форма отчетности по занятию:

- заполнение таблицы

Закончив выполнение практической работы, Вы должны сдать результат преподавателю. Если возникнут затруднения в процессе работы, обратитесь к преподавателю за разъяснениями

Критерии оценки:

Вы правильно выполнили задание, чисто и без ошибок	5 (отлично)
Вы не смогли выполнить 1-2 элемента задания, работа выполнена аккуратно	4 (хорошо)
Работа выполнена неаккуратно, технологически не правильно	3 (удовлетворительно)

Практическое занятие № 5

Тема: Выполнение расчета калорийности блюда по заданию преподавателя

Цель работы: Приобрести навыки расчета калорийности блюда по заданию преподавателя.
: учебник А.Н. Мартинчик: Микробиология, физиология питания, санитария, раздаточный материал, канцелярские принадлежности.

Оборудование План работы:

1. Изучить таблицу химического состава продуктов питания
2. Изучить рецептуру блюд и кулинарных изделий по заданию преподавателя
3. Используя полученную информацию рассчитать калорийность блюда

Этапы выполнения работы:

1) Рассчитать калорийность блюда «Жаркое из птицы с грибами», заполнить таблицу 1. рассчитать энергетическую ценность белков, жиров, углеводов в 100 г продукта по формулам:

1. $E_{\text{белков}} = \text{белок (г)} \times 4 \text{ ккал}$
2. $E_{\text{жиров}} = \text{жиры (г)} \times 9 \text{ ккал}$
3. $E_{\text{углеводов}} = \text{углеводы (г)} \times 3,75 \text{ ккал}$

Таблица 1 - Рецептура и химический состав продуктов блюда «Жаркое из птицы с грибами»

Продукты	Кол-во(г)	Белки		Жиры		Углеводы	
		в 100 г продукта	в блюде (ккал)	в 100 г продукта	в блюде (ккал)	в 100г продукта	в блюде (ккал)
Курица	125	18,2		18,4		0,7	

Грибы	50	3,2		0,7		1,6	
Масло растительное	40	10,6		1,3		67,6	
Сметана	50	2,4		30,0		3,1	
Лук репчатый	30	1,4		-		9,0	
Итого:							

2) Рассчитать Калорийность блюда «Омлет с сыром», заполнить таблицу 2

Таблица 2 НАИМЕНОВАНИЕ БЛЮДА: Блинчики

Наименование продуктов	Количество продуктов	Белки	Жиры	Углеводы	Белки	Жиры	Углеводы
		На 100 г продукта					
Молоко	765	2,8	3,2	4,7			
Мука	260	10,6	1,3	73,2			
Яйцо	130	12,7	11,5	0,7			
Масло сливочное	50	0,6	82,5	0,9			
Сахар	50	0,3	0	99,5			
Всего продуктов							
					x 4.1	x 9.3	x 4.1
					=	=	=
					=	ккал	

3) Рассчитать Калорийность блюда «Омлет с сыром», заполнить таблицу 3

Таблица 3 НАИМЕНОВАНИЕ БЛЮДА: Сырники

Наименование продуктов	Количество продуктов	Белки	Жиры	Углеводы	Белки	Жиры	Углеводы
		На 100 г продукта					
Творог	800	16,7	9	1,3			
Мука	150	10,6	1,3	73,2			
Сметана	150	2,8	20	3,2			
Яйцо	90	12,7	11,5	0,7			
Сахар	50	0,3	0	99,5			
Всего продуктов							
					x 4.1	x 9.3	x 4.1
					=	=	=
					=	ккал	

4) Рассчитать Калорийность блюда «Омлет с сыром», заполнить таблицу 4

Таблица 4.НАИМЕНОВАНИЕ БЛЮДА: Омлет с сыром

Наименование продуктов	Количество продуктов	Белки	Жиры	Углеводы	Белки	Жиры	Углеводы
		На 100 г продукта					
Сыр	100	23,4	30	0			
Яйцо	90	12,7	11,5	0,7			

Молоко	50	2,8	3,2	4,7			
Масло сливочное	20	0,2	0,6	82,5			
Всего продуктов							
					x 4.1	x 9.3	x 4.1
					=	=	=
					= _____ ккал		

Форма организации занятия:

– индивидуально-групповая

Время выполнения: 90 минут

Выполнив данную работу Вы будете уметь:

- применять свои знания в практической деятельности повара, кондитера

Форма отчетности по занятию:

- заполнение таблицы

Закончив выполнение практической работы, Вы должны сдать результат преподавателю. Если возникнут затруднения в процессе работы, обратитесь к преподавателю за разъяснениями

Критерии оценки:

Вы правильно выполнили задание, чисто и без ошибок	5 (отлично)
Вы не смогли выполнить 1-2 элемента задания, работа выполнена аккуратно	4 (хорошо)
Работа выполнена неаккуратно, технологически не правильно	3 (удовлетворительно)

Практическое занятие № 6

Тема: Пищевые отравления

Цель: изучить понятие «пищевое отравление», познакомиться с видами пищевых отравлений и мерами их предупреждения.

Оборудование и реактивы: учебник Основы физиологии питания, микробиологии, гигиены и санитарии. Автор З. П. Магюхина, учебник Основы микробиологии, санитарии и гигиены в пищевом производстве автор Т. А. Лаушкина.

Основные теоретические положения

Пищевыми отравлениями называют острые заболевания, возникающие от употребления пищи содержащей ядовитые для организма вещества. Пищевые отравления бывают микробного и не микробного происхождения. Живые микроорганизмы попадают в пищу, активно размножаются и образуют токсины, в результате накопления которых пища становится опасной для употребления. Пищевые отравления развиваются под влиянием токсинов. Отравления возникают сразу после принятия пищи и протекают быстро. Первые признаки болезни - боли в животе, тошнота, рвота, повышение температуры тела, понос, головокружение.

Ход работы

1. Письменно ответьте на вопрос:

- 1) Что такое пищевые отравления и вследствие чего они возникают у человека?
- 2) Каковы санитарные правила обработки проросшего картофеля?
- 3) В каких случаях возникает отравление медью и цинком?

2. Составьте схему классификации пищевых отравлений.

ПИЩЕВЫЕ ОТРАВЛЕНИЯ

БАКТЕРИАЛЬНЫЕ		МИКОТОКСИКОЗЫ (МИКРОСКОПИЧЕСКИЕ ГРИБЫ)	Продуктами, ядовитыми по своей природе.
	ТОКСИКОЗЫ		
Отравления условно - патогенными грибами	Ботулизм	Афлотоксикоз	

3. Используя учебный материал, заполните таблицу:

Пищевое отравление	Возбудитель	Признаки заболевания	Причины возникновения
Ботулизм			
Эрготизм			
Стафилококковое отравление			

Форма организации занятия:

– индивидуально-групповая

Время выполнения: 90 минут

Выполнив данную работу Вы будете уметь:

- применять свои знания в практической деятельности повара, кондитера

Форма отчетности по занятию:

- заполненная таблица

- конспект

- устный ответ по выполненной работе

Закончив выполнение практической работы, Вы должны сдать результат преподавателю. Если возникнут затруднения в процессе работы, обратитесь к преподавателю за разъяснениями

Критерии оценки:

Вы правильно выполнили задание, чисто и без ошибок	5 (отлично)
Вы не смогли выполнить 1-2 элемента задания, работа выполнена аккуратно	4 (хорошо)
Работа выполнена неаккуратно, технологически не правильно	3 (удовлетворительно)

Практическое занятие № 7

Тема: Пищевые инфекционные заболевания

Цель: изучить понятие «инфекция», познакомиться с видами пищевых инфекций и мерами их предупреждения.

Оборудование и реактивы: учебник Основы физиологии питания, микробиологии, гигиены и санитарии. Автор З. П. Матюхина, учебник Основы микробиологии, санитарии и гигиены в пищевом производстве автор Т. А. Лаушкина.

Основные теоретические положения

Инфекционные болезни - группа болезней, вызываемых патогенными микроорганизмами, характеризующихся заразностью, наличием инкубационного периода, реакциями инфицированного организма на возбудитель и циклическим течением и формированием постинфекционного иммунитета. Патогенные микроорганизмы передаются здоровому человеку через почву, воздух, воду, предметы, пищу, насекомых и грызунов. К пищевым инфекционным заболеваниям относят острые кишечные инфекции (брюшной тиф, дизентерию, холеру, сальмонеллёз), которыми болеют только люди. Некоторые заболевания передаются человеку от больных животных (туберкулез, бруцеллез, ящур, сибирская язва).

Ход работы

1. Письменно ответьте на вопросы:

- 1) Что такое инфекция и как она может передаваться?
- 2) Что такое иммунитет?
- 3) Назовите виды иммунитета.
- 4) Почему острые кишечные инфекции называют болезнями «грязных рук» ?

2. Используя учебный материал, заполните таблицу:

Названия инфекционных заболеваний	Возбудитель	Пути заражения	Меры предупреждения
Дизентерия			
Брюшной тиф			
холера			
Эпидемический гепатит			
Сальмонеллёз			
Бруцеллёз			
Туберкулёз			
Сибирская язва			
Ящур			

Форма организации занятия:

– индивидуально-групповая

Время выполнения: 90 минут

Выполнив данную работу Вы будете уметь:

- применять свои знания в практической деятельности повара, кондитера

Форма отчетности по занятию:

- заполненная таблица

- ответы на вопросы.

Закончив выполнение практической работы, Вы должны сдать результат преподавателю. Если возникнут затруднения в процессе работы, обратитесь к преподавателю за разъяснениями

Критерии оценки:

Вы правильно выполнили задание, чисто и без ошибок	5 (отлично)
Вы не смогли выполнить 1-2 элемента задания, работа выполнена аккуратно	4 (хорошо)

Работа выполнена неаккуратно, технологически не правильно	3 (удовлетворительно)
---	-----------------------

Практическое занятие № 8

Тема: Глистные заболевания

Цель: изучить виды глистных заболеваний, причину их возникновения и меры профилактики.

Перед началом занятия необходимо знать: возбудителей глистных заболеваний, распространение, источники заражения.

После окончания занятия необходимо уметь: объяснять необходимость профилактики глистных заболеваний, пути заражения, определять возбудителей глистных заболеваний.

Оборудование и реактивы: учебник Основы физиологии питания, микробиологии, гигиены и санитарии. Автор З. П. Матюхина, учебник Основы микробиологии, санитарии и гигиены в пищевом производстве автор Т. А. Лаушкина.

Основные теоретические положения

Глистные заболевания возникают у человека в результате поражения организма глистами, яйца или личинки которых попали с пищей, приготовленной с нарушением санитарных правил. Существует более 20 видов глистов. Мелкие глисты поражают различные органы человека: печень, легкие, мышцы, сердце, мозг. Крупные глисты паразитируют в основном в кишечнике. Чаще всего человека поражают аскариды, цепни, трихинеллы, широкий лентец, описторхисы, эхинококки.

Ход работы

1. Письменно ответьте на вопросы:

- 1) Что собой представляют глисты?
- 2) Назовите стадии развития гельминтов.
- 3) Назовите гельминтов, которые поражают человека?
- 4) Как происходит заражение человека гельминтами?
- 5) Какие меры профилактики глистных заболеваний необходимо выполнять на рабочем месте предприятия общественного питания?

2. Используя учебный материал, заполните таблицу:

Виды гельминтов	Размер и форма	Паразитирует в органах:	Человек заражается через:
Круглые черви			
1. Аскариды			
2. Трихинеллы			
Ленточные гельминты			
3. Цепень бычий или свиной(солитёр)			
4. Широкий лентец			
5. Эхинококк			
6. Описторхисы (кошачья двуустка)			

Форма организации занятия:

– индивидуально-групповая

Время выполнения: 90 минут

Выполнив данную работу Вы будете уметь:

- применять свои знания в практической деятельности повара, кондитера

Форма отчетности по занятию:

- заполненная таблица

- конспект

- устный ответ по выполненной работе

Закончив выполнение практической работы, Вы должны сдать результат преподавателю. Если возникнут затруднения в процессе работы, обратитесь к преподавателю за разъяснениями

Критерии оценки:

Вы правильно выполнили задание, чисто и без ошибок	5 (отлично)
Вы не смогли выполнить 1-2 элемента задания, работа выполнена аккуратно	4 (хорошо)
Работа выполнена неаккуратно, технологически не правильно	3 (удовлетворительно)

Практическое занятие № 9

Тема: Санитарные требования к личной гигиене персонала

Цель: Изучить и ознакомиться с санитарными требованиями к личной гигиене персонала.

Способствовать формированию у студентов умений, навыков и знаний по санитарным требованиям к личной гигиене персонала.

Средства обучения:

Приказ Минздрава РФ (№ 90 от 14.03.96, № 405 от 10.12.96, № 555 от 29.09.89), Инструкция по проведению обязательных медицинских осмотров (Санитарные правила и нормы СанПиН 2.3.4.545-96) и медицинские осмотры.

Задание. *Используя учебный материал, письменно ответьте на вопросы:*

1. Перечислите требования, предъявляемые к работникам, поступившим на работу на предприятия пищевой промышленности;
2. Перечислите правила личной гигиены работающих на предприятиях пищевой промышленности;
3. Какие требования предъявляются к санитарной одежде?
4. Дайте определение производственной санитарии;
5. Перечислите опасные и вредные производственные факторы на предприятиях пищевой промышленности.
6. В каких случаях повар, кондитер, официант обязаны дезинфицировать руки?
7. Какими средствами для мытья и дезинфекции рук должен пользоваться персонал предприятий общественного питания?
8. Каким требованиям должен отвечать внешний вид рук повара, кондитера, официанта?
9. Что входит в комплект санитарной одежды повара и кондитера?
10. Какие виды медицинского обследования обязан проходить работник предприятия общественного питания?

Теоретическая часть

1.1. Лица, поступающие на работу в организации общественного питания, проходят предварительные при поступлении и периодические медицинские осмотры, профессиональную гигиеническую подготовку и аттестацию в установленном порядке.

1.2. Выпускники высших, средних и специальных учебных заведений в течение первого года после их окончания допускаются к работе без прохождения гигиенической подготовки и аттестации в установленном порядке.

1.3. На каждого работника заводится личная медицинская книжка установленного образца, в которую вносятся результаты медицинских обследований и лабораторных исследований, сведения о перенесенных инфекционных заболеваниях, отметка о прохождении гигиенической подготовки и аттестации.

1.4. Работники организации обязаны соблюдать следующие правила личной гигиены: оставлять верхнюю одежду, обувь, головной убор, личные вещи в гардеробной; перед началом работы тщательно мыть руки с мылом, надевать чистую санитарную одежду, подбирать волосы под колпак или косынку или надевать специальную сеточку для волос; работать в чистой санитарной одежде, менять ее по мере загрязнения; при посещении туалета снимать санитарную одежду в специально отведенном месте, кроме головного убора, после посещения туалета тщательно мыть руки с мылом; при появлении признаков простудного заболевания или кишечной дисфункции, а также нагноений, порезов, ожогов сообщать администрации и обращаться в медицинское учреждение для лечения; сообщать обо всех случаях заболеваний кишечными инфекциями в семье работника; при изготовлении блюд, кулинарных изделий и кондитерских изделий снимать ювелирные украшения, часы и другие бьющиеся предметы, коротко стричь ногти и не покрывать их лаком, не застегивать спецодежду булавками; не курить и не принимать пищу на рабочем месте (прием пищи и курение разрешаются в специально отведенном помещении или месте). При нахождении в местах курения санитарная одежда должна быть снята, кроме головного убора.

В комплект санитарной одежды повара и кондитера входят: куртка или халат, колпак или марлевая косынка, фартук, полотенце, брюки или юбка, специальная обувь. Необходимо содержать одежду в течение всего рабочего дня в чистоте; не пользоваться булавками или иголками для застегивания курток; не класть в карманы предметы, не используемые в процессе работы; перед выходом из производственного помещения снимать санитарную одежду, а по возвращении надевать ее, предварительно вымыть руки; не входить в санитарной одежде в туалет; менять санитарную одежду по мере загрязнения и перед раздачей пищи; хранить санитарную одежду отдельно от верхней одежды.

1.5. Ежедневно перед началом смены в холодном, горячем и кондитерском цехах, медработник или другие ответственные лица проводят осмотр открытых поверхностей тела работников на наличие гнойничковых заболеваний. Лица с гнойничковыми заболеваниями кожи, нагноившимися порезами, ожогами, ссадинами, а также с катарам верхних дыхательных путей к работе в этих цехах не допускаются.

1.6. В каждой организации (цехе, участке) следует иметь аптечку с набором медикаментов для оказания первой медицинской помощи.

Учащиеся средних общеобразовательных школ, профессионально-технических училищ, студенты специальных учебных заведений и техникумов перед прохождением производственной практики в организации и его сети в обязательном порядке проходят медицинское обследование и гигиеническую подготовку в установленном порядке.

1.7. Слесари, электромонтеры и другие работники, занятые ремонтными работами в производственных и складских помещениях, работают в цехах в чистой санитарной (или специальной) одежде, переносят инструменты в специальных закрытых ящиках. При проведении работ должно быть обеспечено исключение загрязнения сырья, полуфабрикатов и готовой продукции.

Производственная санитария — это система организационных мероприятий и технических средств, предотвращающих или уменьшающих воздействие на работающих вредных

производственных факторов (согласно ГОСТ 12.0.002-80). Вредный производственный фактор — производственный фактор, воздействие которого на работника может привести к его заболеванию (неблагоприятный микроклимат, повышенный уровень шума, вибрации, плохое освещение, неблагоприятный аэроионный состав воздуха).

Опасный производственный фактор — производственный фактор, воздействие которого на работника может привести к его травме (высота, огонь, электрический ток, движущиеся предметы, взрыв).

Вредные и опасные факторы подразделяются на физические, химические, биологические и психофизиологические.

Физические факторы — движущиеся машины и механизмы, повышенные уровни шума и вибрации, электромагнитных и ионизирующих излучений, недостаточная освещенность, повышенный уровень статического электричества, повышенное значение напряжения в электрической цепи и др.

Химические факторы - вещества и соединения, различные по агрегатному состоянию и обладающие токсическим, раздражающим, канцерогенным и мутагенным действиями на организм человека и влияющие на его репродуктивную функцию.

Биологические факторы - патогенные микроорганизмы (бактерии, вирусы, риккетсии, спирохеты) и продукты их жизнедеятельности, а также животные и растения.

Психофизиологические факторы — факторы трудового процесса. К ним относятся физические (статические и динамические перегрузки) и нервно-психические перегрузки (умственное перенапряжение, перенапряжение анализаторов, монотонность труда, эмоциональные перегрузки).

Вредные производственные факторы могут приводить к снижению трудоспособности и профессиональным заболеваниям, опасные факторы — к производственному травматизму и несчастным случаям на производстве.

Время выполнения: 90 минут

Выполнив данную работу Вы будете уметь:

- применять свои знания в практической деятельности повара, кондитера

Форма отчетности по занятию:

- письменный отчет

Закончив выполнение практической работы, Вы должны сдать результат преподавателю. Если возникнут затруднения в процессе работы, обратитесь к преподавателю за разъяснениями

Критерии оценки:

Вы правильно выполнили задание, чисто и без ошибок	5 (отлично)
Вы не смогли выполнить 1-2 элемента задания, работа выполнена аккуратно	4 (хорошо)
Работа выполнена неаккуратно, технологически не правильно	3 (удовлетворительно)

Практическое занятие № 10

Тема: Санитарные требования к устройству и содержанию ПОП

Цель: закрепить знания обучающихся по устройству и содержанию ПОП.

Перед началом занятия необходимо **знать:** размещение ПОП, планировка и устройство помещений, требования к отделке помещений, водоснабжению, канализации, отоплению, вентиляции и освещению.

После окончания занятия необходимо **уметь:** характеризовать деление помещений ПОП

на категории, планировку, характеризовать требования к отделке, водоснабжению, канализации, отоплению, вентиляции и освещению, выполнять санитарные требования по содержанию ПОП, проводить дезинфекцию.

Оборудование и реактивы: учебник Основы физиологии питания, микробиологии, гигиены и санитарии. Автор З. П. Матюхина, учебник Основы микробиологии, санитарии и гигиены в пищевом производстве автор Т. А. Лаушкина.

Основные теоретические положения

ПОП могут размещаться в отдельно стоящем здании, в встроенном или пристроенном к жилым и общественным зданиям, в нежилых этажах жилых домов, в общественных зданиях, на территориях промышленных объектов. Все помещения делят на производственные, торговые, складские, административно-бытовые. Нельзя допускать перекрещивания потоков сырья, полуфабрикатов и готовой продукции, грязной и чистой посуды, чтобы исключить обсеменение микробами пищи.

Ход работы

1. Допишите фразы:

- 1) Участок, где построено предприятие общественного питания, должен быть...
- 2) К производственным помещениям относятся:.....
- 3) Складские помещения проектируются в части здания.
- 4) Питьевая вода по качеству должна соответствовать....
- 5) Для очистки воздуха используется вентиляция..... типа.
- 6) Все производственные помещения должны освещаться светом.
- 7) Ежемесячная уборка помещений называется.....

2. Дайте определение следующим понятиям:

- 1) Дезинфекция — это.....
- 2) Дератизация — это.....
- 3) Дезинсекция — это.....

3. Используя учебный материал, заполните таблицу:

Наименование цеха	Место размещения цеха
Овощной цех	
Мясной цех	
Рыбный цех	
Горячий цех	
Холодный цех	
Кондитерский цех	
Раздаточная	
Буфет	

Форма организации занятия:

– индивидуально-групповая

Время выполнения: 90 минут

Выполнив данную работу Вы будете уметь:

- применять свои знания в практической деятельности повара, кондитера

Форма отчетности по занятию:

- заполненная таблица
- конспект
- устный ответ по выполненной работе

Закончив выполнение практической работы, Вы должны сдать результат преподавателю. Если возникнут затруднения в процессе работы, обратитесь к преподавателю за разъяснениями

Критерии оценки:

Вы правильно выполнили задание, чисто и без ошибок	5 (отлично)
Вы не смогли выполнить 1-2 элемента задания, работа выполнена аккуратно	4 (хорошо)
Работа выполнена неаккуратно, технологически не правильно	3 (удовлетворительно)

Практическое занятие № 11

Тема: Санитарные требования к кулинарной обработке пищевых продуктов

Цель: закрепить знания обучающихся по теме: «Санитарно - эпидемиологические требования к кулинарной обработке пищевых продуктов и приготовлению блюд».

Оборудование: учебник Основы физиологии питания, микробиологии, гигиены и санитарии. Автор З. П. Матюхина,

Основные теоретические положения

Кулинарная обработка продуктов имеет большое физиологическое и санитарно - эпидемиологическое значение. Физиологическое значение определяется тем, что в результате механической и тепловой обработок улучшаются вкусовые качества, пищевая ценность и усвояемость пищи. Санитарно - эпидемиологическое значение кулинарной обработки продуктов заключается в снижении загрязненности и микробного обсеменения пищи. Особое внимание обращают на качество сырья, соответствие его требованиям стандарта. Качество принимаемых продуктов оценивают органолептически, а в случае необходимости - лабораторным методом.

Ход работы

1. Используя учебный материал, заполните таблицу:

Вид продукта	Санитарно-гигиенические требования	Сроки хранения
Мясо		
Птица		
Рыба		
Овощи		
Сыпучие продукты		
Молоко и молочные продукты		
Яйца и яичные продукты		
Кондитерские изделия		

2. Выберите правильный ответ:

Какова основная цель тепловой обработки продуктов?

- а) получение готового продукта;

- б) разнообразие блюд;
- в) уничтожение микробов.

2.2 Почему необходимо соблюдать санитарные правила при изготовлении мясных полуфабрикатов?

- а) чтобы не было бактериального обсеменения;
- б) для лучшего хранения.

2.3 Какое яйцо используют для приготовления белкового крема?

- а) столовое;
- б) диетическое.

Форма организации занятия:

– индивидуально-групповая

Время выполнения: 90 минут

Выполнив данную работу Вы будете уметь:

- применять свои знания в практической деятельности повара, кондитера

Форма отчетности по занятию:

- заполненная таблица
- конспект
- устный ответ по выполненной работе

Закончив выполнение практической работы, Вы должны сдать результат преподавателю. Если возникнут затруднения в процессе работы, обратитесь к преподавателю за разъяснениями

Критерии оценки:

Вы правильно выполнили задание, чисто и без ошибок	5 (отлично)
Вы не смогли выполнить 1-2 элемента задания, работа выполнена аккуратно	4 (хорошо)
Работа выполнена неаккуратно, технологически не правильно	3 (удовлетворительно)

Информационное обеспечение обучения

Перечень используемых учебных изданий, Интернет-ресурсов, дополнительной литературы

Основные источники

1. Мартинчик, А. Н. Микробиология, физиология питания, санитария питания : учебник для студентов учреждений СПО / А. Н. Мартинчик, А. А. Королев, Ю. В. Несвижский. – 2-е изд., перераб. – М.: Академия, 2012. –352 с. Матюхина З.П. Основы физиологии питания, микробиологии и санитарии. Учебник для СПО.9-е издание - М., ИЦ «Академия», 2016 г.

2. Мартинчик А.Н. Физиология питания. Учебник. – М., ИЦ «Академия», 2015г.

Дополнительные источники:

1. Харченко Н. Э. Сборник рецептур блюд и кулинарных изделий : учеб. пособие для СПО / НЭ. Харченко. – 10-е изд., стер. – М. : Академия, 2017. – 512 с.
2. Скурихин И.М., Тутельян В.А. Таблицы химического состава и калорийности российских продуктов питания: Справочник, М.: ДеЛи, Агропромиздат, 2007г.,275с.

Интернет- ресурсы:

1. Вестник индустрии питания [Электронный ресурс].–Режим доступа: <http://www.pitportal.ru/>
2. Всё о весе [Электронный ресурс]. – Режим доступа: www.vseovese.ru
3. Грамотей: электронная библиотека [Электронный ресурс]. – Режим доступа: www.gramotey.com
4. Каталог бесплатных статей [Электронный ресурс]. – Режим доступа: www.rusarticles.com
5. Каталог ГОСТов [Электронный ресурс]. – Режим доступа: www.gost.prototypes.ru
6. Либрусек: электронная библиотека [Электронный ресурс]. – Режим доступа: www.lib.rus
7. Медицинский портал [Электронный ресурс]. – Режим доступа: www.meduniver.com
8. Открытый портал по стандартизации [Электронный ресурс]. – Режим доступа: www.standard.ru