

**САНКТ-ПЕТЕРБУРГСКОЕ ГОСУДАРСТВЕННОЕ БЮДЖЕТНОЕ
ПРОФЕССИОНАЛЬНОЕ ОБРАЗОВАТЕЛЬНОЕ УЧРЕЖДЕНИЕ
«КОЛЛЕДЖ «КРАСНОСЕЛЬСКИЙ»**

РАССМОТРЕНО И ПРИНЯТО

на заседании Педагогического Совета
СПб ГБПОУ «Колледж «Красносельский»

Протокол № 7 от _15.06. 2023 г.

УТВЕРЖДАЮ

Директор СПб ГБПОУ
«Колледж «Красносельский»

_____ Г.И. Софина
«27» 06. 2023 г.
Приказ № 81 от 27.06. 2023 г.

**МЕТОДИЧЕСКИЕ УКАЗАНИЯ
ПО ПРАКТИЧЕСКИМ ЗАНЯТИЯМ**

по дисциплине

ОДб.08 Физика

для обучающихся по специальности

43.02.15 Поварское и кондитерское дело

Санкт-Петербург

2023г.

РАССМОТРЕНО И ОДОБРЕНО

На заседании МК СПб ГБПОУ «Колледж «Красносельский»

Протокол № _____ от _____ 2022 г.

Председатель МК _____ Е.В. Викулина

Разработчик:

Шаронова Г.Х., Медведева Н.В., преподаватель СПб ГБПОУ «Колледж «Красносельский»

Методические указания к практическим занятиям являются частью основной профессиональной образовательной программы СПО по специальности 43.02.15 Поварское и кондитерское дело.

Укрупненная группа специальностей 43.00.00 Сервис и туризм.

Дисциплина «ОДб.08 Физика».

СОДЕРЖАНИЕ

ВВЕДЕНИЕ

1. ПЕРЕЧЕНЬ ПРАКТИЧЕСКИХ ЗАНЯТИЙ ПО ДИСЦИПЛИНЕ
2. ПЕРЕЧЕНЬ ЛАБОРАТОРНЫХ РАБОТ
3. МЕТОДИЧЕСКИЕ РЕКОМЕНДАЦИИ ПО ОТДЕЛЬНЫМ ВИДАМ ПРАКТИЧЕСКИХ ЗАНЯТИЙ И МАТЕРИАЛЫ ДЛЯ ПРАКТИЧЕСКИХ ЗАНЯТИЙ
ПРАКТИЧЕСКОЕ ЗАНЯТИЕ №1
ПРАКТИЧЕСКОЕ ЗАНЯТИЕ №2
ПРАКТИЧЕСКОЕ ЗАНЯТИЕ №3
ПРАКТИЧЕСКОЕ ЗАНЯТИЕ №4
ПРАКТИЧЕСКОЕ ЗАНЯТИЕ №5
ПРАКТИЧЕСКОЕ ЗАНЯТИЕ №6
ПРАКТИЧЕСКОЕ ЗАНЯТИЕ №7
4. КРИТЕРИЙ ОЦЕНКИ
5. МЕТОДИЧЕСКИЕ РЕКОМЕНДАЦИИ ПО ЛАБОРАТОРНЫМ РАБОТАМ И МАТЕРИАЛЫ ДЛЯ ЛАБОРАТОРНЫХ РАБОТ
ЛАБОРАТОРНЫХ РАБОТ №1
ЛАБОРАТОРНЫХ РАБОТ №2
ЛАБОРАТОРНЫХ РАБОТ №3
ЛАБОРАТОРНЫХ РАБОТ №4
ЛАБОРАТОРНЫХ РАБОТ №5
ЛАБОРАТОРНЫХ РАБОТ №6
ЛАБОРАТОРНЫХ РАБОТ №7
6. КРИТЕРИЙ ОЦЕНКИ

ВВЕДЕНИЕ

Методические указания предназначены для обучающихся колледжа, изучающих учебную дисциплину «Физика»

Методические указания по решению задач созданы Вам в помощь для работы на занятиях, под руководством преподавателя.

Методические указания по учебной дисциплине «Физика» имеют практическую направленность и значимость. Формируемые в процессе умения, при решении задач, помогут Вам в будущей профессиональной деятельности.

Приступая к выполнению данной работы, Вы должны внимательно прочитать цель и задачи занятия, ознакомиться с требованиями к уровню Вашей подготовки в соответствии с федеральными государственными стандартами среднего профессионального образования, краткими теоретическими и учебно-методическими материалами по теме работы, ответить на вопросы для закрепления теоретического материала.

Все задания к работе по решению задач Вы должны выполнять в соответствии с инструкцией, анализировать полученные в ходе занятия результаты по приведенной методике.

Отчет о работе Вы должны выполнить по приведенному алгоритму, опираясь на образец.

Наличие положительной оценки по решению задач необходимо для получения оценки по дисциплине.

Внимание! Если в процессе подготовки к работам или при решении задач у Вас возникают вопросы, разрешить которые самостоятельно не удается, необходимо обратиться к преподавателю для получения разъяснений или указаний в дни консультаций или дополнительных занятий.

1. ПЕРЕЧЕНЬ ПРАКТИЧЕСКИХ ЗАНЯТИЙ

Наименование	Кол-во часов
ПЗ №1.Решение задач на законы Ньютона	2
ПЗ №2.Решение задач на законы сохранения энергии	2
ПЗ №3 Решение задач на законы термодинамики	2
ПЗ №4. Решение задач на закон Ома для участка цепи и полной цепи	2
ПЗ№5 Решение задач на силу Ампера, Лоренца.	2
ПЗ №6 Решение задач. Подготовка к контрольной работе.	2
ПЗ №7 Решение задач на определение характеристик фотона.	2
Итого	14

2. ПЕРЕЧЕНЬ ЛАБОРАТОРНЫХ РАБОТ

Наименование	Кол-во часов
ЛР №1 «Вычисление коэффициента трения - скольжения»	2
ЛР№2«Измерение ускорения свободного падения при помощи математического маятника»	2
ЛР №3 Измерение относительной влажности воздуха»	2
ЛР №4 «Наблюдение роста кристаллов под микроскопом»	2
ЛР №5 «Измерение ЭДС и внутреннего сопротивления источника»	2
ЛР №6 «Изучение явления ЭМИ»	2
Л.р.№7 «Получение изображений с помощью собирающей линзы	2
Итого	14

3.МЕТОДИЧЕСКИЕ РЕКОМЕНДАЦИИ ПО ОТДЕЛЬНЫМ ВИДАМ ПРАКТИЧЕСКИХ ЗАНЯТИЙ И МАТЕРИАЛЫ ДЛЯ ПРАКТИЧЕСКИХ ЗАНЯТИЙ

Практическое занятие №1 по теме: «Динамика».

Цели занятия:

- закрепление материала по данной теме;
- развитие умения анализировать и применять знания в новой ситуации;
- формировать навыки индивидуальной работы;
- развитие творческих способностей;
- отработка основного уравнения динамики и механики.

Инструкция по выполнению работы:

При решении задач по динамике полезно придерживаться следующего плана:

1. Выяснить, каким законам подчиняется описываемый в задаче физический процесс. Выписать значения заданных величин.
2. Сделать схематический чертёж и обозначить на нём все силы, действующие на тело.
3. Выбрать два взаимно перпендикулярных направления, т. е. систему координат (оси x и y). При этом в случае равнопеременного движения за положительное направление оси x обычно принимается направление ускорения. При движении по окружности положительное направление оси x совпадает с направлением центростремительного ускорения. При равномерном прямолинейном движении ось x направляют в сторону движения. Ось y везде перпендикулярна к оси x .
4. Составить основное уравнение динамики, для чего найти проекции на ось x всех действующих на тело сил и сумму этих проекций подставить вместо F в формулу:
 - $F = ma$, если тело массой m движется равно переменно с ускорением a ;
 - $F = mv^2/R$, если тело массой m движется по окружности радиуса R со скоростью v ;
 - $F = 0$, если тело движется равномерно прямолинейно.
5. Найти проекции всех сил на ось oy и записать условия равновесия, если в этом направлении тело не движется. Полученное уравнение позволит найти силу реакции опоры, силу натяжения нити подвеса.
6. Если число неизвестных больше числа записанных уравнений, то нужно составить ещё уравнения на основе формул кинематики, закона сохранения энергии и др.
7. Решить полученную систему уравнений.

При решении задач на основе закона сохранения импульса нужно установить, является ли данная система тел замкнутой. Если система не замкнута, то надо выбрать направление, вдоль которого не действуют внешние силы, обозначить на чертеже импульсы тел до взаимодействия и после него. Тогда сумма проекций этих импульсов на выбранное направление до взаимодействия равна сумме проекций импульсов всех тел системы на это же направление после взаимодействия.

Полезно также запомнить, что если в условии задачи по динамике дано время (или нужно найти время), то удобно пользоваться вторым законом Ньютона в виде:

$$\vec{F}t = m\vec{v}_2 - m\vec{v}_1,$$

который означает, что изменение импульса тела за некоторый промежуток времени равно импульсу сил, действующих на тело, за тот же промежуток времени. Это соотношение называют теоремой об изменении импульса тела. При этом тоже нужно переходить к скалярной форме этого равенства в проекциях на направление.

Если в задаче дан путь (или его надо найти), то удобно применять теорему об изменении кинетической энергии:

$$F_s \cos \alpha = mv_2^2 / 2 - mv_1^2 / 2,$$

где $F_s \cos \alpha = A$ – работа силы F по изменению скорости тела массой m от v_1 до v_2 .

Форма организации занятия – индивидуальная / групповая работа.

Выполнив данную работу Вы будете уметь: Приводить примеры практического использования физических знаний. Применять полученные знания для решения практически задач.

Форма отчетности по занятию: письменное решение задач в тетради для практических работ.

Физика. Задачник 10-11 класс. А.П. Рымкевич. М.Дрофа, 2010г.-2011г.

Задачи №288, 292, 297, 304, 316.

Проверяемые: У1., У2., У3., З2., З3.

Примеры оформления задач:

$$\text{№288. } F = ma \quad F = F_{\text{тяг}} - F_{\text{тр}} = F_{\text{тяг}} - N\mu = F_{\text{тяг}} - mg\mu = ma$$

$$F_{\text{тяг}} = m(g\mu + a) \quad a = 0,7 \text{ м/с}^2; \quad F_{\text{тяг}} = 15000(9,8 \cdot 0,03 + 0,7) = 15000 \text{ Н.}$$

Практическое занятие №2 по теме: «Законы сохранения. Механические колебания».

Цели занятия:

- закрепление материала по данной теме;
- развитие умения анализировать и применять знания в новой ситуации;
- формировать навыки индивидуальной работы;
- развитие творческих способностей;
- отработка основного уравнения динамики и механики.

Инструкция по выполнению работы:

При решении задач по динамике полезно придерживаться следующего плана:

1. Выяснить, каким законам подчиняется описываемый в задаче физический процесс. Выписать значения заданных величин.

2. Сделать схематический чертёж и обозначить на нём все силы, действующие на тело.

3. Выбрать два взаимно перпендикулярных направления, т. е. систему координат (оси x и y) При этом в случае равнопеременного движения за положительное направление оси x обычно принимается направление ускорения. При движении по окружности положительное направление оси x совпадает с направлением центростремительного ускорения. При равномерном прямолинейном движении ось x направляют в сторону движения. Ось y везде перпендикулярна к оси x .

4. Составить основное уравнение динамики, для чего найти проекции на ось x всех действующих на тело сил и сумму этих проекций подставить вместо F в формулу:

- $F = ma$, если тело массой m движется равнопеременного с ускорением a ;

- $F = mv^2/R$, если тело массой m движется по окружности радиуса R со скоростью v ;

- $F = 0$, если тело движется равномерно прямолинейно.

5. Найти проекции всех сил на ось y и записать условия равновесия, если в этом направлении тело не движется. Полученное уравнение позволит найти силу реакции опоры, силу натяжения нити подвеса.

6. Если число неизвестных больше числа записанных уравнений, то нужно составить ещё уравнения на основе формул кинематики, закона сохранения энергии и др.

7. Решить полученную систему уравнений.

При решении задач на основе закона сохранения импульса нужно установить, является ли данная система тел замкнутой. Если система не замкнута, то надо выбрать направление, вдоль которого не действуют внешние силы, обозначить на чертеже импульсы тел до взаимодействия и после него. Тогда сумма проекций этих импульсов на выбранное

направление до взаимодействия равно сумме проекций импульсов всех тел системы на это же направление после взаимодействия.

Полезно также запомнить, что если в условии задачи по динамике дано время (или нужно найти время), то удобно пользоваться вторым законом Ньютона в виде:

$$Ft = mv_2 - mv_1,$$

который означает, что изменение импульса тела за некоторый промежуток времени равно импульсу сил, действующих на тело, за тот же промежуток времени. Это соотношение называют теоремой об изменении импульса тела. При этом тоже нужно переходить к скалярной форме этого равенства в проекциях на направление.

Если в задаче дан путь (или его надо найти), то удобно применять теорему об изменении кинетической энергии:

$$F_s \cos \alpha = mv_2^2 / 2 - mv_1^2 / 2,$$

где $F_s \cos \alpha = A$ – работа силы F по изменению скорости тела массой m от v_1 до v_2 .

Форма организации занятия – индивидуальная / групповая работа.

Выполнив данную работу Вы будете уметь: Приводить примеры практического использования физических знаний. Применять полученные знания для решения практически задач.

Форма отчетности по занятию: письменное решение задач в тетради для практических работ.

Физика. Задачник 10-11 класс. А.П. Рымкевич. М.Дрофа, 2010г.-2011г.

Задачи №367, 370, 373, 406, 408, 414, 427, 430, 447, 449.

Проверяемые: У2., У3., З2., З3.

Примеры оформления задач:

№367. Т.к. плотность свинца больше, то масса тела больше, а значит и импульс больше.

Практическое занятие №3 по теме: «Молекулярная физика.

Термодинамика».

Цели занятия: отработка закона Менделеева – Клапейрона, формул газовых законов.

Умение применять их при решении задач.

Инструкция по выполнению работы:

Задачи на газовые законы желателно решать, соблюдая следующий порядок.

1. Внимательно проанализировав условие задачи, выяснить, изменяется ли масса газа в заданном процессе. Если масса газа остаётся постоянной, то параметры любых двух состояний газа связаны уравнением объединённого газового за

$$\frac{p_1 V_1}{T_1} = \frac{p_2 V_2}{T_2}$$

2. Из условия задачи определить, какой из параметров p , V , T не изменяется, и записать уравнение соответствующего закона (Бойля – Мариотта, Гей – Люссака или Шарля) для двух состояний газа. Температуру лучше всего перевести в кельвины.

3. Если значения давления и объёма явно не заданы, то нужно их выразить через другие величины, подставить в записанное уравнение и, решив его, найти неизвестную величину.

4. Если по условию задачи масса газа изменяется, то нужно для каждого состояния воспользоваться уравнением Менделеева – Клапейрона и решить полученную систему уравнений.

Форма организации занятия – индивидуальная / групповая работа.

Выполнив данную работу Вы будете уметь: Приводить примеры практического использования физических знаний. Применять полученные знания для решения практически задач.

Форма отчетности по занятию: письменное решение задач в тетради для практических работ.

Примеры решения задач:

Физика. Задачник 10-11 класс. А.П. Рымкевич. М.Дрофа, 2010г.-2011г.

Задачи №556, 557, 560, 585, 589, 590, 624, 625, 656, 663, 669.

Проверяемые: У1., У2., У3., З2., З3.

Пример решения задач:

№556 $V = 480 \text{ см}^3 = 480 \cdot 10^{-6} \text{ м}^3 = 4,8 \cdot 10^{-4} \text{ м}^3$; $T = 200 \text{ С} = 293 \text{ К}$;

$p = 2,5 \cdot 10^4 \text{ Па}$; $N - ?$; $p \cdot V = nKT = \frac{N}{V}KT$;

$$N = \frac{pV}{KT} = \frac{2,2 \cdot 10^4 \text{ Па} \cdot 468 \cdot 10^{-4} \text{ м}^3}{1,38 \cdot 10^{-23} \frac{\text{Дж}}{\text{К}} \cdot 293 \text{ К}} = \frac{2,5 \cdot 4,8}{1,38 \cdot 2,93} \cdot 10^{36} \approx 2,97 \cdot 10^{21}.$$

Практическое занятие №4 по теме: «Законы постоянного тока.

Электрический ток в различных средах».

Цели занятия: отработать умения применять законы Ома для участка цепи и полной цепи

при решении задач.

Инструкция по выполнению работы:

1. Начертив схему, нужно внимательно проанализировать её.
2. Если требуется определить общее сопротивление цепи, то необходимо установить тип соединения, при этом нужно ясно представлять, что такое параллельное и последовательное соединение проводников. Иногда полезно начертить заданную схему иначе, так, чтобы тип соединения был очевиден.
3. При расчёте силы тока, напряжения или сопротивления на участке цепи нужно использовать закон Ома для участка или для замкнутой цепи, а также то, что:
 - при последовательном соединении проводников сила тока во всех проводниках одна и та же, а напряжения на них различны, причём сумма падений напряжений на отдельных проводниках равна общему напряжению на участке;
 - при параллельном соединении проводников напряжение на всех проводниках одно и то же, а силы тока в них различны, причём полный ток равен сумме токов в отдельных проводниках.
4. При решении задач на расчёт сложных электрических цепей, содержащих несколько источников тока, удобно пользоваться правилами Кирхгофа.
5. При определении количества теплоты, выделяющейся на участке цепи, содержащем источник тока, нужно пользоваться формулой закона Джоуля – Ленца в виде $Q = I^2 R t$.
Если на участке нет источника тока, то количество теплоты можно вычислить по любой формуле:

$$Q = I^2 R t = U^2 t / R = I U t.$$

6. В задачах на работу, мощность и тепловое действие тока нужно при анализе условия установить, где происходит превращение электрической энергии в механическую энергию и теплоту, и составить уравнение на основе закона сохранения энергии.

Форма организации занятия – индивидуальная /групповая работа.

Выполнив данную работу Вы будете уметь: Приводить примеры практического использования физических знаний. Применять законы Ома для решения практических задач.

Форма отчетности по занятию: письменное решение задач в тетради для практических работ.

Физика. Задачник 10-11 класс. А.П. Рымкевич. М.Дрофа, 2010г.-2011г.

Задачи №955, 962, 963, 975, 976, 979, 1060, 1061.

Проверяемые: У2., У3., З1., З3.

Пример решения задач:

№962. R – сопротивление одной жилы.

$$R = \frac{\rho l}{S}; S = \frac{\pi d^2}{4}; \rightarrow R = \frac{4\rho l}{\pi d^2} = \frac{4 * 0.0170 \text{ м} * \frac{\text{М}}{\text{мм}^2} * 30 \text{ м}}{3.14 * 1.3^2} = 0,38 \text{ Ом}$$

Т.к. удлинитель имеет две жилы, то его сопротивление

$$R' = R + R = 0,38 + 0,38 = 0,76 \text{ (Ом)}.$$

$$\Delta U = R' \cdot I = 0,76 \cdot 10 = 7,6 \text{ (В)}.$$

Практическое занятие №5 по теме: «Магнитное поле».

Цель: Формирование навыков решения задач на силу Ампера, силу Лоренца, на движение заряженной частицы в магнитном поле, умения учащихся применять полученные знания при выполнении практических задач. Развивать умения анализировать, логически мыслить.

Инструкция по выполнению работы:

1. Сделайте схематический чертеж, указать на нем направление токов, направление вектора магнитной индукции, сил, действующих на проводники с токами.
2. Если по условию проводник стокм находится в равновесии, то необходимо, обозначить все действующие на него силы (сила тяжести, сила Ампера и другие.) Записать условие равновесия.
3. Если рассматривать движение заряженной частицы в магнитном поле то нужно обозначив все действующие на частицу силы, найти их проекции на направление магнитной индукции и перпендикулярное к нему направление. Затем нужно составить уравнение движения для каждого направления и решить полученную систему уравнений.
4. Если требуется найти ЭДС индукции, то необходимо установить, изменения какой величины (B, S) вызывают изменения магнитного потока, а затем составить выражения для Φ и воспользоваться законом электромагнитной индукции.

Форма организации занятия – индивидуальная / групповая работа.

Выполнив данную работу Вы будете уметь: Приводить примеры практического использования физических знаний. Применять полученные знания для решения практических задач.

Форма отчетности по занятию: письменное решение задач в тетради для практических работ.

Физика. Задачник 10-11 класс. А.П. Рымкевич. М. Дрофа, 2010г.-2011г.

Задачи №1068, 1078, 1079, 1080, 1082, 1094, 1095, 1097, 1102.

Проверяемые: У1., У2., У3., З1., З3.

Примеры решения задач:

№1068. а) по часовой стрелке; б) от нас; в) от нас.

№1078. 1) Куда действует сила? Ответ: вверх. 2) Куда действует сила? Ответ: вправо. 3) Куда действует сила? Ответ: от нас. 4) Куда действует сила? Ответ: влево. 5) Куда течет ток? Ответ: от нас. 6) Куда направлен вектор В? Ответ: от нас. 7) Куда направлен вектор В? Ответ: вниз. 8) Куда направлена сила? Ответ: сила равна нулю, направление указать невозможно.

Практическое занятие №6 по теме: «Электромагнитные волны. ЭМИ».

Цель: отработать законы Эми, отражения и преломления света, тонкой линзы, применение их на практике при решении задач.

Инструкции по выполнению работы:

1. Записать законы отражения, преломления света, формулу тонкой линзы, закон Эми.

2. В зависимости от постановки задачи выразить из этой формулы тонкой линзы выразить фокус, оптическую силу, расстояние до предмета и изображения, эдс индукции.

3. Подставить данные в конечную формулу индуктивности или емкости колебательного контура, эдс индукции.

4. Решить. Записать ответ.

5. При решении задач по геометрической оптике на законы отражения, преломления и полного отражения света, необходимо сделать поясняющие геометрические построения, чертежи.

6. Записать закон, выразить неизвестную величину

7. Подставить значение в формулу, решить, записать ответ.

Форма организации занятия – индивидуальная / групповая работа.

Выполнив данную работу Вы будете уметь: *Приводить примеры практического использования физических знаний.* Применять полученные знания для решения практически задач.

Форма отчетности по занятию: письменное решение задач в тетради для практических работ.

Физика. Задачник 10-11 класс. А.П. Рымкевич. М. Дрофа, 2010г.-2011г.

Задачи №1385, 1386, 1414, 1415, 1418, 1425, 1426, 1430, 1608, 1609.

Проверяемые: У2., У3., З1., З3.

Пример решения задач:

№1385. $\Delta t = 0,0001$ с; S_1 - ?

$$S_1 = c\Delta t; l = \frac{c\Delta t}{2} = \frac{3 \cdot 10^8 \cdot 0,0001}{2} = 1,5 \cdot 10^4 = 15 \text{ км}$$

Практическое занятие №7: по теме «Фотоэффект»

Цель: повторить законы фотоэффекта, закон Эйнштейна. Отработать умения применять их при решении задач.

Инструкции по выполнению работы:

1. Записать законы фотоэффекта, формулу Эйнштейна.

2. В зависимости от постановки задачи выразить из этой формулы частоту, длину волны, скорость фотона, массу фотона, «красную» границу фотоэффекта.

3. Подставить данные в конечную формулу.

4. Решить задачу. Записать ответ

Форма организации занятия – индивидуальная / групповая работа.

Выполнив данную работу Вы будете уметь: *Приводить примеры практического использования физических знаний.* Применять полученные знания для решения практически задач.

Форма отчетности по занятию: письменное решение задач в тетради для практических работ.

Физика. Задачник 10-11 класс. А.П. Рымкевич. М. Дрофа, 2010г.-2011г.

Задачи №1692, 1693, 1694, 1695, 1696, 1697, 1698, 1699, 1700, 1703, 1705, 1738, 1767, 1769, 1778.

Проверяемые: У2., У3., З1., З3.

Примеры решения задач:

№1693. Так как при освещении металла возникает внешний фотоэффект – электроны вырываются из металла, то металлическая пластинка зарядится положительно. При освещении полупроводника имеет место внутренний фотоэффект – электроны не вырываются, а остаются в веществе.

Следовательно, пластинка из полупроводника останется электрически нейтральной.

№1696. $\lambda_1=530$ нм. $A_{\text{ВЫХ}} = ?$; Решение: $A_{\text{ВЫХ}}=h * \nu_0 = h \frac{c}{\lambda_0}$; $A_{\text{ВЫХ}} = 6.62 * 10^{-23} * \frac{3*10^8}{530*10^{-9}} = 3.75 * 10^{-19}$ (Дж).

СОДЕРЖАНИЕ ПРАКТИЧЕСКИХ ЗАНЯТИЙ. 1 КУРС

ПРАКТИЧЕСКОЕ ЗАНЯТИЕ №1

1. Сила 50Н сообщает телу ускорение $0,1\text{м/с}^2$. Какая сила сообщает этому телу ускорение $0,01\text{м/с}^2$?
2. Тело массой 2кг приобретает под действием некоторой силы ускорение 2м/с^2 . Какое ускорение приобретет под действием этой силы тело массой 5кг?
3. Сила 15Н действует на тело массой 0,5кг. Какая сила сообщит такое же ускорение телу массой 5кг?

ПРАКТИЧЕСКОЕ ЗАНЯТИЕ №2

1. Тело массой 0,5кг брошено вертикально вверх со скоростью 4 м/с. Найти работу силы тяжести, изменение потенциальной и кинетической энергии, при подъеме на максимальную высоту?
2. Тело массой 200 гр. бросили вертикально вверх с начальной скоростью 10 м/с. Определите:
 - на какую высоту поднимется тело;
 - какова кинетическая и потенциальная энергия тела в начальной и конечной точках его движения;
 - какова полная механическая энергия тела?
3. а) Камень массой 2 кг брошенный вертикально вверх, достигает высоты 2 м. Какова энергия камня на этой высоте ($g = 10 \text{ м/с}^2$)
 б) Тело соскальзывает с гладкой наклонной плоскости высотой 1,8 м. Чему равняется скорость тела в конце плоскости ($g = 10 \text{ м/с}^2$)?

ПРАКТИЧЕСКОЕ ЗАНЯТИЕ №3

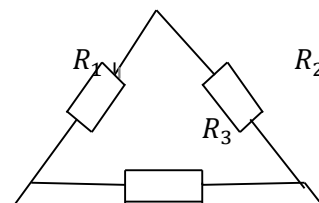
1. Какое количество вещества содержится в газе, если при давлении 200 кПа и температуре 240 К, его объём равен 40 л?
2. Каково давление сжатого воздуха, находящегося в баллоне объёмом 20 л при 12°C , если масса воздуха 2 кг?
3. Баллон какой вместимости нужен для содержания в нем газа, взятого в количестве 50 моль. Если при максимальной температуре 360 К, давление не должно превышать 6 МПа?

ПРАКТИЧЕСКОЕ ЗАНЯТИЕ №3

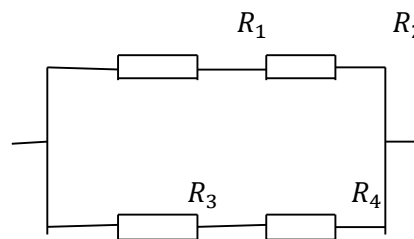
1. При изотермическом сжатии, газ передал окружающим телам окружающим телам теплоту 800 Дж. Какую работу совершил газ?
2. Рассчитайте внутреннюю энергию идеального газа в количестве 3 моль при температуре 127°C .
4. Какой объём занимает идеальный газ, если при нормальном атмосферном давлении его внутренняя энергия равна 600 Дж?
7. Каково давления идеального газа, занимающего объём 2 л, если его внутренняя энергия равна 300 Дж?

ПРАКТИЧЕСКОЕ ЗАНЯТИЕ №4

1. Найти общее сопротивление цепи, если сопротивление каждого из резисторов $R_1 = 1 \text{ Ом}$, $R_2 = 2 \text{ Ом}$, $R_3 = 3 \text{ Ом}$.



2. Найти общее сопротивление цепи, если сопротивление каждого из резисторов $R_1 = 1 \text{ Ом}$, $R_2 = 2 \text{ Ом}$, $R_3 = 3 \text{ Ом}$, $R_4 = 4 \text{ Ом}$.



ПРАКТИЧЕСКОЕ ЗАНЯТИЕ №4.

1. Внутреннее сопротивление старой батареи от карманного фонаря $0,5 \text{ Ом}$. Хороший вольтметр в отсутствие нагрузки показывает на ней напряжение $1,5 \text{ В}$. Каково напряжение на полюсах батареи, если её замкнуть на нагрузку сопротивлением 1 Ом ?
2. Ток цепи батареи 3 А . ЭДС - 30 В . Напряжение на зажимах батареи 18 В . Найдите сопротивление внешней части цепи и внутреннее сопротивление батареи?
3. После включения цепи разность потенциалов на зажимах батареи оказалось равной 18 В . Чему равно внутреннее сопротивление батареи, если ЭДС батареи 30 В , а сопротивление внешней цепи 6 Ом ?
4. При замыкании источника электрического тока на сопротивлении 5 Ом по цепи течёт ток 5 А , а при замыкании на сопротивление 2 Ом идёт ток 8 А . Найдите внутренне сопротивление и ЭДС источника?

. ПРАКТИЧЕСКОЕ ЗАНЯТИЕ № 5

1. Какова индукция магнитного поля, в котором на проводник с длиной активной части 5 см действует сила 50 мН ? Сила тока в проводнике 25 А . Проводник расположен перпендикулярно индукции магнитного поля.
2. С какой силой действует магнитное поле с индукцией 10 мТл на проводник с током 50 А , если длина активной части проводника $0,1 \text{ м}$? Линии индукции поля и тока взаимно перпендикулярны.
3. Сила тока в горизонтально расположенном проводнике длиной 20 см и массой 4 г равна 10 А . Найдите индукцию (модуль и направление) магнитного поля, в котором нужно поместить проводник, чтобы сила Ампера уравновесилась силой тяжести
Какая сила действует на протон, движущийся со скоростью 10 Мм/с в магнитном поле с индукцией $0,2 \text{ Тл}$ перпендикулярно линиям индукции?
4. В направлении, перпендикулярном линиям индукции, влетает в магнитное поле электрон со скоростью 10 Мм/с . Найдите индукцию магнитного поля, если электрон описал в поле окружность радиусом 1 см .
5. Протон в магнитном поле с индукцией $0,01 \text{ Тл}$ описал окружность радиусом 10 см . Найдите скорость протона.

ПРАКТИЧЕСКОЕ ЗАНЯТИЕ №6

1. За 5мс в соленоиде, содержащем 500витков провода, магнитный поток равномерно убывает с 7 до 3 мВб. Найдите ЭДС индукции в соленоиде.
2. Найдите скорость изменения магнитного потока в соленоиде, состоящем из 2000витков, при возбуждении в нем ЭДС индукции 120В.
3. Магнитный поток, пронизывающий контур проводника, равномерно изменился на 0,6 Вб так, что ЭДС индукции оказалось равной 1,2 В. Найдите время изменения магнитного потока. Найдите силу индукционного тока, если сопротивление проводника 0,24Ом.

ПРАКТИЧЕСКОЕ ЗАНЯТИЕ №7

1. Длина волны, соответствующая красной границе фотоэффекта, для натрия составляет 530нм. Определите работу выхода электронов из натрия.
2. Работа электронов из кадмия равна 4,08 эв. Какова частота света, если максимальная скорость фотоэлектронов равна $7,2 \cdot 10^5$ м/с ?
3. Работа выхода электронов из золота равна 4,76эв. Найдите красную границу для золота.

ПРАКТИЧЕСКОЕ ЗАНЯТИЕ №7

1. Чему равна энергия фотона красного света, имеющего в вакууме длину волны 0,72мкм?
2. Каким импульсом обладает фотон излучения с частотой $5 \cdot 10^{14}$ Гц? Какова масса фотона?
3. Определите импульс фотона излучения с длиной волны 600нм? Какова масса этого фотона?

3.КРИТЕРИЙ ОЦЕНКИ

«Неудовлетворительно»	«Удовлетворительно»	«Хорошо»	«Отлично»
Затрудняются в определении базовых понятий и формулировок, основных законов физики.	Имеют представление о содержании отдельных разделов дисциплины физика, знают терминологию, основные законы но допускают ошибки и неточности в формулировках	Имеют представление о содержании основных разделах физики, знают терминологию, основные законы и понимают сущность общих закономерностей, изучаемых в рамках физики, но допускают неточности	Имеют четкое, целостное представление о содержании основных курсов и общих закономерностях физики.
Умеют решать типовые задачи, но допускают ошибки и недочёты	Умеют решать типовые задачи допускают отдельные ошибки	Умеют решать комбинированные задачи, но допускают недочёты	Умеют решать задачи повышенной сложности.

3. КРИТЕРИЙ ОЦЕНКИ ПРАКТИЧЕСКИХ РАБОТ.

Оценка 5 ставится за работу, выполненную полностью без ошибок и недочетов.

Оценка 4 ставится за работу, выполненную полностью, но при наличии не более одной ошибки и одного недочета, не более трех недочетов.

Оценка 3 ставится за работу, выполненную правильно на 2/3 от всей работы, или при допущении не более одной грубой ошибки, не более трех негрубых ошибок, одной негрубой ошибки и трех недочетов, при наличии четырех-пяти недочетов.

Оценка 2 ставится за работу, в которой число ошибок и недочетов превысило норму для оценки 3 или не выполнено менее 2/3 работы.

КРИТЕРИЙ ОЦЕНКИ

Рекомендуемые источники:

Основная литература:

1. Физика 10 класс Учебник для общеобразовательных учреждений, базовый уровень Мякишев Г.Я., Петров М.Б.Я. Издательство «Дрофа» 2020г.
2. Физика 11 класс Учебник для общеобразовательных учреждений, базовый уровень Мякишев Г.Я., Петров М.Б.Я. Издательство «Дрофа» 2020г.
3. Физика А.П. Рымкевич, Задачник 10-11, изд. «Дрофа»,
4. Сборник задач по физике Степанова Г.Н.

Основная литература:

1. ЭБС. ЮРАЙТ Самойленко П.И. Физика. Учебник 2017 г
2. Дмитриева В.Ф. Физика для профессий и специальностей технического, естественно - научного профилей. Учебник для СПО. - М., ИЦ «Академия», 2017г
3. ЭБС Трофимова Т.И. Физика для профессий и специальностей технического, естественно - научного профилей 2017г.
4. ЭБС Трофимова Т.И. Физика для профессий и специальностей технического, естественно - научного профилей. Сборник задач. 2017г

Дополнительные источники:

Интернет ресурсы:

1. <http://www.curator.ru/physics/>
2. <http://www.gomulina.orc.ru/index1.html>
3. <http://www.abithttp://elementy.ru/trefil>
4. <http://www.edu.delfa.net/Interest/http.html>
5. ura.com/links/
6. <http://nuclphys.sinp.msu.ru/>
7. <http://edu.tsu.ru/> -Образовательный портал ТГУ
8. <http://www.school.edu.ru/> -Российский образовательный портал
9. <http://all.edu.ru/> - Все образование Интернета
10. <http://www.en.edu.ru/> -естественно-научный образовательный порта
11. http://edu.tomsk.ru/teacher_help/phis_sites.htm
12. <http://vladimmusat.narod.ru/resINT.htm>
13. <http://fizkaf.narod.ru/fizbaz.htm>
14. <http://demo.home.nov.ru/interest.htm>
15. <http://barsic.spbu.ru/olymp/>
16. <http://elementy.ru/news>
17. <http://fms0.narod.ru/zs/reactmot.htm>

МЕТОДИЧЕСКИЕ РЕКОМЕНДАЦИИ ПО ЛАБОРАТОРНЫМ РАБОТАМ И МАТЕРИАЛЫ ДЛЯ ЛАБОРАТОРНЫХ РАБОТ

Лабораторная работа №1

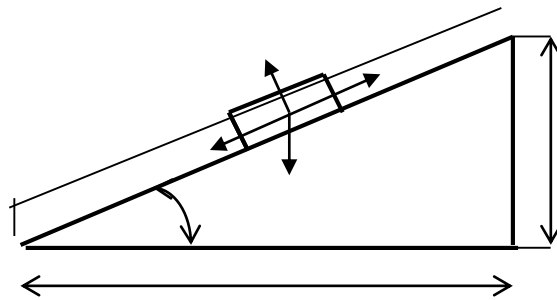
Тема: «Вычисление коэффициента трения - скольжения».

Цель: Измерить и вычислить на практике коэффициент трения скольжения.

Оборудование: наклонная плоскость; брусок с грузом; измерительная линейка.

Ход работы.

1. На наклонную плоскость положить брусок с грузом.
2. Поднять верхний конец наклонной плоскости на угол, при котором, при небольшом толчке, брусок начнёт равномерно скользить по наклонной плоскости.



h (м)	a (м)	μ

$$F_1 = F_{\text{тр}} \quad \mu = \frac{\vec{F}_1}{F_2} = \frac{h}{a};$$

Вывод:.

Контрольные вопросы.

1.Какое движение называется равноускоренным?

2.Чтоназывается трения силой?

3.Запишите формулу трения-скольжения тела

Выполнив данную работу Вы будете уметь: Вычислять коэффициент трения скольжения.

Лабораторная работа № 2

Тема: «Измерение ускорения свободного падения при помощи математического маятника.»

Цель: Измерить ускорение свободного падения с помощью маятника.

Оборудование: штатив с муфтой и кольцом, шарик с отверстием, нить, часы с секундной стрелкой, измерительная лента, линейка с миллиметровыми делениями.

Ход работы:

1. Установите штатив на краю стола и закрепите у верхнего конца штатива с помощью муфты кольцо. Подвесьте к нему шарик на нити так, чтобы шарик висел на расстоянии 1 – 2 см от пола.

2. Измерьте длину нити (1 м) от точки подвеса до центра шарика.

3. Отклоните шарик от положения равновесия на 10 – 15 см и отпустите его.

4. Измерьте время N полных колебаний.(например 100)

5. Вычислите ускорение свободного падения g (м/с^2), используя формулу периода колебаний математического маятника.

$$T = 2\pi \sqrt{\frac{l}{g}} ; \quad g = 4\pi^2 l N^2 / t^2$$

6. Результаты измерений и вычислений запишите в таблицу.

№ опыта	Длина нити маятника l , м	Число полных колебаний N	Время колебаний t , с	Ускорение свободного падения g , м/с^2
1.	1,2	20		
2.	1,2	40		
3.	1,2	60		

7. Сделайте вывод

Контрольные вопросы:

1. Что называется математическим маятником?
2. Как зависит период колебания от длины маятника?
3. Зависит ли период колебаний от массы маятника?

Выполнив данную работу Вы будете уметь: Измерять ускорение свободного падения с помощью математического маятника.

Лабораторная работа №3

Тема: «Измерение относительной влажности воздуха».

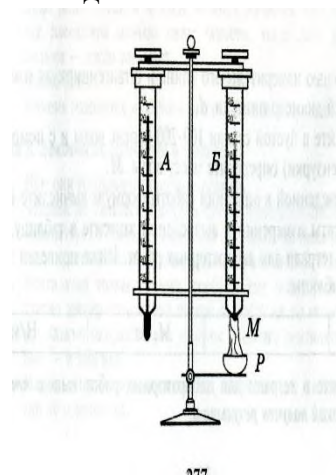
Цель: познакомить учащихся с методом измерения относительной влажности воздуха.

Оборудование: штатив лабораторный, два термометра, стакан низкий с водой, полоска ткани, психрометрическая таблица.

Психрометр состоит из двух термометров. Резервуар одного из термометров остается сухим (А) и показывает температуру воздуха. Резервуар другого (В) обернут полоской ткани (М), конец которой опущен в воду (Р). Вода испаряется и термометр охлаждается.

Ход работы:

1. Снимите показания «сухого» термометра ($t^{\circ}_{\text{сух}}, ^{\circ}\text{C}$).
2. Снимите показания «влажного» термометра ($t^{\circ}_{\text{вл}}, ^{\circ}\text{C}$).
3. Найдите разность показаний «сухого» и «влажного» термометров
($\Delta t^{\circ} = t^{\circ}_{\text{сух}} - t^{\circ}_{\text{вл}}$).
4. Пользуясь психрометрической таблицей определите влажность воздуха.
5. Результаты измерений запишите в таблицу.



№ опыта	Показания сухого термометра $t^{\circ}_{\text{сух}}, ^{\circ}\text{C}$	Показания влажного термометра $t^{\circ}_{\text{вл}}, ^{\circ}\text{C}$	Разность показаний сухого и влажного термометра $\Delta t^{\circ}, ^{\circ}\text{C}$	Влажность воздуха ($\varphi, \%$)

6. Полученные результаты сравните с показаниями психрометра, который находится в классе.

Контрольные вопросы:

1. Почему температура «влажного» термометра ниже, чем «сухого»?
2. От чего зависит разность температур обоих термометров?
3. В каком случае температура «влажного» термометра будет равна температуре «сухого»?

Выполнив данную работу Вы будете уметь: Измерять относительную влажность воздуха используя психрометр.

Тема: Молекулярная физика

Лабораторная работа № 4

Тема: «Наблюдение роста кристаллов различных веществ.»

Цель: Пронаблюдать за ростом кристаллов различных веществ.

Оборудование: микроскоп, предметные стекла, стеклянные палочки, насыщенные водные растворы поваренной соли, медного купороса. Для работы используйте окуляр с 10-кратным увеличением и объектив с 8-кратным увеличением.

Ход работы

1. Подготовьте микроскоп к работе: вытащите окуляр и с помощью зеркала, отрегулируйте освещение, винтами поднимите предметный столик до упора, зажимы разведите в стороны. Поставьте окуляр на место.
2. На предметное стекло поместите стеклянной палочкой каплю какого - либо насыщенного раствора. Предметное стекло разместите на предметном столике так, чтобы в поле зрения был виден край капли. Для настройки резкости медленно опускайте предметный столик.
3. Пронаблюдайте процесс зарождения и роста кристаллов.
4. Заполните таблицу

Название раствора	Описание процесса роста кристаллов	Рисунок одного- двух Кристаллов

5. Аналогичные наблюдения, описания и зарисовки проведите для других растворов.
6. Какими особенностями обладают выращенные кристаллы разных веществ? Определите раствор, в котором скорость роста кристаллов больше. По картине определите однородное или неоднородное вещество растворяли в воде.

Контрольные вопросы:

1. С чего начинается рост кристаллов?
2. От чего зависит скорость роста кристаллов?
3. Как влияет на форму и расположение кристаллов однородность растворенного вещества?

Выполнив данную работу Вы будете уметь: Выращивать кристаллы

Тема: электрический ток

Лабораторная работа №5

Тема: «Измерение ЭДС и внутреннего сопротивления источника.»

Цель: Измерение основных характеристик источника (электродвижущей силы, внутреннего сопротивления) при разных сопротивлениях внешней цепи.

Оборудование: источник напряжения, реостат, ключ, вольтметр, амперметр, соединительные провода.

Ход работы

1. Начертите рабочую таблицу. Положение движка реостата позволяет менять сопротивление внешней цепи.

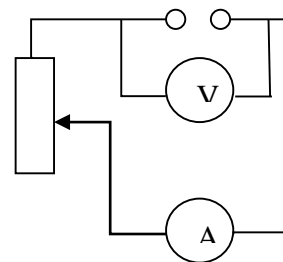
№ опыта	ЭДС (\mathcal{E}), В	U, В	I, А	R, Ом	r, Ом
1					
2					
3					

2. Соберите цепь, используя схему. Соблюдайте полярность при подключении приборов!
3. Проведите прямые и косвенные измерения при разных положениях движка реостата.

- ЭДС измеряйте, разомкнув цепь возле амперметра;
- Внутреннее сопротивление рассчитайте, используя

закон Ома для полной цепи $I = \frac{\mathcal{E}}{R+r}$;

- Внешнее сопротивление рассчитайте, используя закон Ома для участка цепи $I = \frac{U}{R}$



Проанализируйте результаты наблюдений и расчетов, дайте в письменном виде ответы на вопросы: Какие характеристики источника зависят от внешнего сопротивления цепи? Какие закономерности можно обнаружить при данных условиях работы? Какие характеристики источника не могут зависеть от сопротивления внешней цепи?

Контрольные вопросы:

1. Запишите формулу мощности тока, единицы измерения.
2. Запишите формулу полного сопротивления цепи.
3. Объясните где действует ЭДС, какова ее природа?

Выполнив данную работу Вы будете уметь: Определять ЭДС и внутреннее сопротивление источника ток

Лабораторная работа № 6

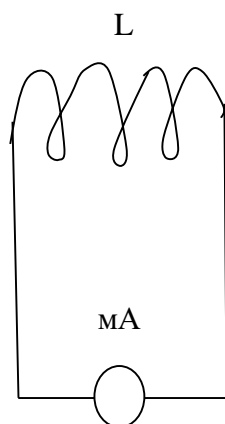
Тема: «Изучение явления электромагнитной индукции - ЭМИ, проверка правила Ленца»

Цель: Познакомиться с явлением ЭМИ, с различными способами получения индукционного тока и вывести экспериментально правило Ленца.

Оборудование: миллиамперметр, катушка – моток, магнит дугообразный.

Ход работы

1. Собрать цепь, зарисовать схему.



мА – миллиамперметр

L - катушка

2. Сделать опыты, результаты занести в таблицу.

3. Нарисовать и заполнить таблицу.

№ опыта	Способ получения индукционного тока	I	\vec{B}	\vec{B}'	$\Delta\Phi_m$
1	Внесение в катушку северного полюса магнита				
2	Удаления из катушки северного полюса магнита				
3	Внесение в катушку южного полюса магнита				
4	Удаления из катушки южного полюса магнита				

4. На основе результатов опытов сделать вывод о направлении индукционного тока.

Контрольные вопросы:

1. Причина и условие возникновения явления ЭМИ.

2. Закон ЭМИ.

3. Правило Ленца.

Выполнив данную работу Вы будете уметь: Устанавливать зависимость между изменением магнитным потоком и направлением индукционного тока.

Лабораторная работа № 7

Тема: «Получение изображений с помощью собирающей линзы»

Цель: Измерение оптической силы линзы при получении уменьшенного и увеличенного изображений.

Оборудование: источник питания, лампочка на подставке, ключ, провода соединительные, двояковыпуклая линза, экран белый со щелью, или матовый, желоб, лента измерительная,

Ход работы:

1. Лампочку, линзу и экран расположите вдоль желоба. Линзу передвигайте вдоль желоба до тех пор, пока на экране не получите четкое изображение нити лампочки (для линзы можно найти два таких положения).
2. Измерьте расстояние от лампочки до линзы и от линзы до экрана (для двух случаев).
3. Результаты измерений занесите в таблицу.

№ опыта	d (м)	f (м)	D (дптр)	F(м)
1				
2				

4. Воспользовавшись полученными данными, вычислите оптическую силу линзы.

$$F = \frac{1}{d} + \frac{1}{f}; \quad D = \frac{1}{F}$$

5. Постройте ход лучей в линзе для каждого случая.

6. Сделайте вывод:

Контрольные вопросы:

1. Что называется линзой?
2. Какие бывают линзы?
3. Что называется оптической силой линзы?

Выполнив данную работу Вы будете уметь: Получать изображение с помощью собирающей линзы и рассчитывать её фокус и оптическую силу.

6. КРИТЕРИЙ ОЦЕНКИ ЛАБОРАТОРНЫХ РАБОТ.

Оценка 5 ставится в том случае, если обучающийся выполнил работу в полном объеме с соблюдением необходимой последовательности проведения опытов и измерений; самостоятельно и рационально монтирует необходимое оборудование; все опыты проводит в условиях и режимах, обеспечивающих получение правильных результатов и выводов; соблюдает требования правил безопасного труда; в отчете правильно и аккуратно выполняет все записи, таблицы, рисунки, чертежи, графики, вычисления, правильно выполняет анализ погрешностей.

Оценка 4 ставится в том случае, если обучающийся выполнил работу в соответствии с требованиями к оценке 5, но допустил два-три недочета, не более одной негрубой ошибки и одного недочета.

Оценка 3 ставится в том случае, если обучающийся выполнил работу не полностью, но объем выполненной части таков, что позволяет получить правильные результаты и выводы, не аккуратно выполняет все записи, таблицы, рисунки, чертежи, графики.

Оценка 2 ставится в том случае, если учащийся выполнил работу не полностью и объем выполненной работы не позволяет сделать правильные выводы, вычисления; наблюдения проводились неправильно.

Оценка 1 ставится в том случае, если учащийся совсем не выполнил работу.

