

**САНКТ-ПЕТЕРБУРГСКОЕ ГОСУДАРСТВЕННОЕ БЮДЖЕТНОЕ
ПРОФЕССИОНАЛЬНОЕ ОБРАЗОВАТЕЛЬНОЕ УЧРЕЖДЕНИЕ
«КОЛЛЕДЖ «КРАСНОСЕЛЬСКИЙ»**

РАССМОТРЕНО И ПРИНЯТО
на заседании Педагогического Совета
СПб ГБПОУ «Колледж «Красносельский»

Протокол № 6 от 09.06 2021 г.

УТВЕРЖДАЮ

Директор СПб ГБПОУ
«Колледж «Красносельский»

Г.И. Софина

«09» 06 2021 г.

Приказ № 65-041 от 09.06 2021 г.



ДОКУМЕНТ ПОДПИСАН
ЭЛЕКТРОННОЙ ПОДПИСЬЮ

Сертификат: 01 CD507400BVB02FAC49F694BA10A42772
Владелец: Софина Галина Ивановна
Действителен: с 25.09.2023 до 25.12.2024

**МЕТОДИЧЕСКИЕ УКАЗАНИЯ
ПО ПРАКТИЧЕСКИМ ЗАНЯТИЯМ**

по дисциплине

ОД.07 Физика

для обучающихся по профессии

43.01.02 Парикмахер

Санкт-Петербург

2021 г.

СОДЕРЖАНИЕ

ВВЕДЕНИЕ

- 1. ПЕРЕЧЕНЬ ПРАКТИЧЕСКИХ ЗАНЯТИЙ ПО ДИСЦИПЛИНЕ**
- 2. МЕТОДИЧЕСКИЕ РЕКОМЕНДАЦИИ ПО ОТДЕЛЬНЫМ ВИДАМ ПРАКТИЧЕСКИХ ЗАНЯТИЙ И МАТЕРИАЛЫ ДЛЯ ПРАКТИЧЕСКИХ ЗАНЯТИЙ**
ПРАКТИЧЕСКОЕ ЗАНЯТИЕ №1
ПРАКТИЧЕСКОЕ ЗАНЯТИЕ №2
ПРАКТИЧЕСКОЕ ЗАНЯТИЕ №3
ПРАКТИЧЕСКОЕ ЗАНЯТИЕ №4
ПРАКТИЧЕСКОЕ ЗАНЯТИЕ №5
ПРАКТИЧЕСКОЕ ЗАНЯТИЕ №6-8
ПРАКТИЧЕСКОЕ ЗАНЯТИЕ №9
ПРАКТИЧЕСКОЕ ЗАНЯТИЕ №10-12
ПРАКТИЧЕСКОЕ ЗАНЯТИЕ №13-14
ПРАКТИЧЕСКОЕ ЗАНЯТИЕ №15-16
- 3. КРИТЕРИЙ ОЦЕНКИ**
- 4. СПИСОК ИСТОЧНИКОВ ИНФОРМАЦИИ**

ВВЕДЕНИЕ

- 1. ПЕРЕЧЕНЬ ЛАБОРАТОРНЫХ РАБОТ ПО ДИСЦИПЛИНЕ ФИЗИКА**
- 2. МЕТОДИЧЕСКИЕ РЕКОМЕНДАЦИИ ПО ЛАБОРАТОРНЫМ РАБОТАМ И МАТЕРИАЛЫ ДЛЯ ЛАБОРАТОРНЫХ РАБОТ**
ЛАБОРАТОРНЫХ РАБОТ №1
ЛАБОРАТОРНЫХ РАБОТ №2
ЛАБОРАТОРНЫХ РАБОТ №3
ЛАБОРАТОРНЫХ РАБОТ №4
ЛАБОРАТОРНЫХ РАБОТ №5
ЛАБОРАТОРНЫХ РАБОТ №6
ЛАБОРАТОРНЫХ РАБОТ №7
ЛАБОРАТОРНЫХ РАБОТ №8
ЛАБОРАТОРНЫХ РАБОТ №9
- 3. КРИТЕРИЙ ОЦЕНКИ**

ВВЕДЕНИЕ

Методические указания предназначены для обучающихся колледжа, изучающих учебную дисциплину «ОД.07 Физика»

Методические указания для выполнения практических работ созданы Вам в помощь для работы на занятиях, под руководством преподавателя, так и для самостоятельного выполнения практических работ, предусмотренных рабочей программой во внеаудиторное время.

Методические указания по учебной дисциплине «Физика» имеют практическую направленность и значимость. Формируемые в процессе практических занятий умения могут Вам в будущей профессиональной деятельности.

Приступая к выполнению практической работы, Вы должны внимательно прочитать цель и задачи занятия, ознакомиться с требованиями к уровню Вашей подготовки в соответствии с федеральными государственными стандартами среднего профессионального образования, краткими теоретическими и учебно-методическими материалами по теме практической работы, ответить на вопросы для закрепления теоретического материала.

Все задания к практической работе Вы должны выполнять в соответствии с инструкцией, анализировать полученные в ходе занятия результаты по приведенной методике.

Отчет о практической работе Вы должны выполнить по приведенному алгоритму, опираясь на образец.

Наличие положительной оценки по практическим работам необходимо для получения оценки по дисциплине.

Внимание! Если в процессе подготовки к практическим работам или при решении задач у Вас возникают вопросы, разрешить которые самостоятельно не удастся, необходимо обратиться к преподавателю для получения разъяснений или указаний в дни консультаций или дополнительных занятий.

1. Перечень практических занятий по дисциплине «О.07 Физика»

Наименование разделов и тем	Содержание учебного материала	Объем часов
Раздел 1. МЕХАНИКА		
Тема 1.1 Основы кинематики	Содержание учебного материала	
	Практические занятия ПЗ №1. Решение качественных и графических задач.	2
Тема 1.2 Основы динамики	Содержание учебного материала	
	Практические занятия ПЗ №2. Решение задач на законы динамики Ньютона ПЗ №3. Решение задач на движение тела под действием нескольких сил.	2 2
Тема 1.3 Законы сохранения	Содержание учебного материала	
	Практические занятия ПЗ №4. Решение задач на применение законов сохранения энергии.	2
Раздел 2. МОЛЕКУЛЯРНАЯ ФИЗИКА. ТЕРМОДИНАМИКА		
Тема 2.1 Молекулярная физика	Содержание учебного материала	
	Практические занятия ПЗ №5. Решение задач на уравнению МКТ. ПЗ №6. Решение качественных задач на газовые законы.	2 2
Тема 2.2 Термодинамика	Содержание учебного материала	
	Практические занятия ПЗ №7. Решение задач на законы термодинамики. ПЗ №8. Решение задач на применение КПД	2 2
Раздел 3. ЭЛЕКТРОДИНАМИКА II курс		
Тема 3.1 Электростатика	Содержание учебного материала	
	Практические занятия ПЗ №9. Решение качественных задач ПЗ №10. Решение расчетных задач	2 2
Тема 3.2 Законы постоянного тока	Содержание учебного материала Практические занятия ПЗ №11. Решение задач на закон Ома для участка цепи ПЗ №12. Решение задач на закон Ома для полной цепи	2 2
Тема 3.4 Электромагнитная индукция	Содержание учебного материала	
	Практические занятия ПЗ №13. Решение задач на силу Ампера, Лоренца	2
Тема 3.6 Электромагнитные волны	Содержание учебного материала	
	Практические занятия ПЗ №14. Решение задач ПЗ №15. Решение задач	2 2
Раздел 4. СТРОЕНИЕ АТОМА И КВАНТОВАЯ ФИЗИКА		
Тема 4.1 Световые кванты	Содержание учебного материала	
	Практические занятия ПЗ №16. Решение задач	2
Итого:		32

Материалы для практических занятий №1

Практические занятия №1 по теме: «Основы кинематики».

Цели занятия:

- закрепление материала по данной теме;
- развитие умения анализировать и применять знания в новой ситуации;
- формировать навыки индивидуальной работы;
- развитие творческих способностей.

Инструкция по выполнению практической работы:

1. Внимательно прочитайте задачу и проанализируйте её условие, т.е. выясните характер движения, вспомните уравнения, описывающие это движение.
2. Выписать численные значения заданных величин.
3. Сделать схематический чертёж, изображающий условие задачи (траекторию движения, векторы скорости, ускорения, перемещения и т. д.).
4. Выбрать систему координат, при этом следует выбрать такую систему, чтобы уравнения, описывающие движение, были несложными.
5. Составить для данного движения основные уравнения, которые отражают математическую связь между изображёнными на схеме физическими величинами. Число уравнений должно быть равно числу неизвестных величин.
6. Решить составленную систему уравнений в общем виде, в буквенных обозначениях, т. е. получить расчётные формулы.
7. Выбрать систему измерения СИ, подставить в расчётную формулу вместо букв наименования единиц, произвести действия с наименованиями и проверить, получается ли в результате единица измерения искомой величины.
8. Выразить все заданные величины в системе СИ, подставить в расчётные формулы и вычислить значения искомых величин.
9. Проанализировать решение и записать ответ.

Форма организации занятия – индивидуальная / групповая работа.

Выполнив данную работу Вы будете уметь: Приводить примеры практического использования физических знаний. Применять полученные знания для решения практических задач.

Форма отчетности по занятию: письменное решение задач в тетради для практических работ.

Проверяемые: У2., У3., З2., З3..

Пример решения задач:

№13 Сб. задач по физике

Г.Н. Степанова

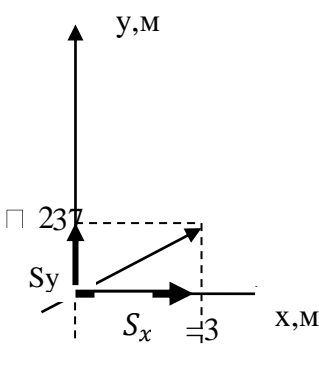
Примеры оформления задач:

№16.

$$|S| = \sqrt{(5 - (-1))^2 + (3 - 2)^2} = \sqrt{37}$$

$$S_x = 5 - (-1) = 6$$

$$S_y = 3 - 2 = 1.$$



Практические занятия по теме №2, 3: «Основы динамики».

Цели занятия:

- закрепление материала по данной теме;
- развитие умения анализировать и применять знания в новой ситуации;
- формировать навыки индивидуальной работы;
- развитие творческих способностей;
- отработка основного уравнения динамики и механики.

Инструкция по выполнению практической:

При решении задач по динамике полезно придерживаться следующего плана:

1. Выяснить, каким законам подчиняется описываемый в задаче физический процесс.

Выписать значения заданных величин.

2. Сделать схематический чертёж и обозначить на нём все силы, действующие на тело.

3. Выбрать два взаимно перпендикулярных направления, т. е. систему координат (оси x и y).

При этом в случае равнопеременного движения за положительное направление оси x обычно принимается направление ускорения. При движении по окружности положительное направление оси x совпадает с направлением центростремительного ускорения. При равномерном прямолинейном движении ось x направляют в сторону движения. Ось y всегда перпендикулярна к оси x .

4. Составить основное уравнение динамики, для чего найти проекции на ось x всех действующих на тело сил и сумму этих проекций подставить вместо F в формулу:

- $F = ma$, если тело массой m движется равнопеременно с ускорением a ;

- $F = mv^2/R$, если тело массой m движется по окружности радиуса R со скоростью v ;

- $F = 0$, если тело движется равномерно прямолинейно.

5. Найти проекции всех сил на ось oy и записать условия равновесия, если в этом направлении тело не движется. Полученное уравнение позволит найти силу реакции опоры, силу натяжения нити подвеса.

6. Если число неизвестных больше числа записанных уравнений, то нужно составить ещё уравнения на основе формул кинематики, закона сохранения энергии и др.

7. Решить полученную систему уравнений.

При решении задач на основе закона сохранения импульса нужно установить, является ли данная система тел замкнутой. Если система не замкнута, то надо выбрать направление, вдоль которого не действуют внешние силы, обозначить на чертеже импульсы тел до взаимодействия и после него. Тогда сумма проекций этих импульсов на выбранное направление до взаимодействия равна сумме проекций импульсов всех тел системы на это же направление после взаимодействия.

Полезно также запомнить, что если в условии задачи по динамике дано время (или нужно

$$\vec{F}t = m\vec{v}_2 - m\vec{v}_1,$$

который означает, что изменение импульса тела за некоторый промежуток времени равно импульсу сил, действующих на тело, за тот же промежуток времени. Это соотношение называют теоремой об изменении импульса тела. При этом тоже нужно переходить к скалярной форме этого равенства в проекциях на направление.

Если в задаче дан путь (или его надо найти), то удобно применять теорему об изменении кинетической энергии:

$$F_s \cos \alpha = mv_2^2 / 2 - mv_1^2 / 2,$$

где $F_s \cos \alpha = A$ – работа силы F по изменению скорости тела массой m от v_1 до v_2 .

Форма организации занятия – индивидуальная / групповая работа.

Выполнив данную работу Вы, будете уметь Приводить примеры практического использования физических знаний. Применять полученные знания для решения практических задач.

Форма отчетности по занятию: письменное решение задач в тетради для практических работ.

Проверяемые: У1., У2., У3., З2., З3.

Пример решения задач:

№271. Сб. задач по физике Г.Н. Степанова

$$F = ma \quad F = F_{\text{тяг}} - F_{\text{тр}} = F_{\text{тяг}} - N\mu = F_{\text{тяг}} - mg\mu = ma$$

$$F_{\text{тяг}} = m(g\mu + a) \quad a = 0,7 \text{ м/с}^2; \quad F_{\text{тяг}} = 15000(9,8 \cdot 0,03 + 0,7) = 15000\text{Н.}$$

Практические занятия по теме №4 «Законы сохранения», «Механические колебания»

Цели занятия:

- закрепление материала по данной теме;
- развитие умения анализировать и применять знания в новой ситуации;
- формировать навыки индивидуальной работы;
- развитие творческих способностей;
- отработка основного уравнения динамики и механики.

Инструкция по выполнению практической:

При решении задач по динамике полезно придерживаться следующего плана:

1. Выяснить, каким законам подчиняется описываемый в задаче физический процесс.

Выписать значения заданных величин.

2. Сделать схематический чертёж и обозначить на нём все силы, действующие на тело.

3. Выбрать два взаимно перпендикулярных направления, т. е. систему координат (оси x и y).

При этом в случае равнопеременного движения за положительное направление оси x обычно принимается направление ускорения. При движении по окружности положительное направление оси x совпадает с направлением центростремительного ускорения. При равномерном прямолинейном движении ось x направляют в сторону движения. Ось y всегда перпендикулярна к оси x .

4. Составить основное уравнение динамики, для чего найти проекции на ось x всех действующих на тело сил и сумму этих проекций подставить вместо F в формулу:

- $F = ma$, если тело массой m движется равнопеременно с ускорением a ;

- $F = mv^2/R$, если тело массой m движется по окружности радиуса R со скоростью v ;

- $F = 0$, если тело движется равномерно прямолинейно.

5. Найти проекции всех сил на ось y и записать условия равновесия, если в этом направлении тело не движется. Полученное уравнение позволит найти силу реакции опоры, силу натяжения нити подвеса.

6. Если число неизвестных больше числа записанных уравнений, то нужно составить ещё уравнения на основе формул кинематики, закона сохранения энергии и др.

7. Решить полученную систему уравнений.

При решении задач на основе закона сохранения импульса нужно установить, является ли данная система тел замкнутой. Если система не замкнута, то надо выбрать направление, вдоль которого не действуют внешние силы, обозначить на чертеже импульсы тел до взаимодействия и после него. Тогда сумма проекций этих импульсов на выбранное направление до взаимодействия равна сумме проекций импульсов всех тел системы на это же направление после взаимодействия.

Полезно также запомнить, что если в условии задачи по динамике дано время (или нужно найти время), то удобно пользоваться вторым законом Ньютона в виде:

$$\vec{F}t = m\vec{v}_2 - m\vec{v}_1,$$

который означает, что изменение импульса тела за некоторый промежуток времени равно импульсу сил, действующих на тело, за тот же промежуток времени. Это соотношение называют теоремой об изменении импульса тела. При этом тоже нужно переходить к скалярной форме этого равенства в проекциях на направление.

Если в задаче дан путь (или его надо найти), то удобно применять теорему об изменении кинетической энергии:

$$F_s \cos \alpha = mv^2_2 / 2 - mv^2_1 / 2 ,$$

где $F_s \cos \alpha = A$ – работа силы F по изменению скорости тела массой m от v_1 до v_2 .

Форма организации занятия – индивидуальная / групповая работа.

Выполнив данную работу Вы будете уметь: *Приводить примеры практического использования физических знаний.* Применять полученные знания для решения практических задач.

Форма отчетности по занятию: письменное решение задач в тетради для практических работ.

Проверяемые: У2., У3., З2., З3.

Пример решения задач: Сб. задач по физике Г.Н. Степанова

316. Т.к. плотность свинца больше, то масса тела больше, а значит и импульс больше.

Практические занятия по теме №5-8: Молекулярная физика.

Термодинамика».

Цели занятия: отработка закона Менделеева – Клапейрона, формул газовых законов.

Инструкция по выполнению практической:

Задачи на газовые законы желательнее решать, соблюдая следующий порядок.

1. Внимательно проанализировав условие задачи, выяснить, изменяется ли масса газа в заданном процессе. Если масса газа остаётся постоянной, то параметры любых двух состояний газа связаны уравнением объединённого газового за

$$\frac{p_1 V_1}{T_1} = \frac{p_2 V_2}{T_2}$$

2. Из условия задачи определить, какой из параметров p , V , T не изменяется, и записать уравнение соответствующего закона (Бойля – Мариотта, Гей – Люссака или Шарля) для двух состояний газа. Температуру лучше всего перевести в кельвины.

3. Если значения давления и объёма явно не заданы, то нужно их выразить через другие величины, подставить в записанное уравнение и, решив его, найти неизвестную величину.

4. Если по условию задачи масса газа изменяется, то нужно для каждого состояния воспользоваться уравнением Менделеева – Клапейрона и решить полученную систему уравнений.

Форма организации занятия – индивидуальная / групповая работа.

Выполнив данную работу Вы будете уметь:Приводить примеры практического использования физических знаний.Применять полученные знания для решения практических задач.

Форма отчетности по занятию: письменное решение задач в тетради для практических работ.

Примеры решения задач: Сб. задач по физике Г.Н. Степанова

Проверяемые: У1., У2., У3., 32., 33.

Пример решения задач:

№556

$V = 480 \text{ см}^3 = 480 \cdot 10^{-6} \text{ м}^3 = 4,8 \cdot 10^{-4} \text{ м}^3$; $T = 200 \text{ С} = 293 \text{ К}$;

$p = 2,5 \cdot 10^4 \text{ м}^2 \frac{\text{Н}}{\text{м}^2}$; $N - ?$; $p \ll nKT = \frac{N}{V}KT$;

$$N = \frac{pV}{KT} = \frac{2,2 \cdot 10^4 \text{ Па} \cdot 468 \cdot 10^{-4} \text{ м}^3}{1,38 \cdot 10^{-23} \frac{\text{Дж}}{\text{К}} \cdot 293 \text{ К}} = \frac{2,5 \cdot 4,8}{1,38 \cdot 2,93} \cdot 10^{36} \approx 2,97 \cdot 10^{21}.$$

Практические занятия по теме №9, 10: «Электростатика».

Цели занятия: Формирование навыков решения задач на закон Кулона, сохранение заряда, формулу напряжённости точёного заряда, умения обучающихся применять полученные знания при выполнении практических задач. Развивать умения анализировать, логически мыслить.

Инструкция по выполнению практической:

1. В задачах о точечных зарядах нужно, сделав чертёж, обозначить все силы, действующие на заряд.
2. Если по условию задачи заряд находится в покое, то нужно записать условие равновесия заряда (так же, как и для тела в механике). Если заряд движется, то нужно составить уравнение движения (так же, как и в механике). К этому уравнению добавляют уравнения, составленные на основе закона сохранения электрического заряда, если происходило перераспределение зарядов, и на основе закона сохранения энергии, если в задаче идёт речь о работе сил поля над зарядом.
3. Выразить силы электрического взаимодействия через заряды и напряжённость поля, работу сил поля – через заряды и разность потенциалов, подставить их в основные уравнения.
4. Решить полученную систему уравнений.
5. В задачах о заряженных телах нужно использовать формулы, устанавливающие связь между зарядами и потенциалами, подставить в них ёмкости тел. Если задана схема соединения конденсаторов, то нужно заменить её эквивалентной, более простой схемой, по которой можно было бы легко установить тип соединения (параллельное или последовательное). Затем, как обычно, составляют уравнения, связывающие известные и неизвестные величины, и решают их относительно неизвестных.

Форма организации занятия – индивидуальная /групповая работа.

Выполнив данную работу Вы будете уметь:Приводить примеры практического использования физических знаний.Применять полученные знания для решения практических задач.

Форма отчетности по занятию: письменное решение задач в тетради для практических работ.

Проверяемые: У2., У3., 32., 33.

Пример решения задач: Сб. задач по физике Г.Н. Степанова

№686

$q_1(0) = -1,5 \text{ мкКл}; q_2(0) = 25 \text{ мкКл}; r = 6 \text{ см. } q_1 - ? q_2 - ? F - ?$

Так как шарики одинаковые, то по закону сохранения заряда их заряды после соприкосновения будут равны: $q_1 + q_2 = \frac{q_1(0) + q_2(0)}{2}$

$$q_1 + q_2 = \frac{-1.5 + 25}{2} = 11,75 \text{ мкКл} \quad F = \frac{|q_1| \cdot |q_2|}{r^2}$$

$$F = 10 \cdot 10^9 = \frac{(11.75 \cdot 10^{-6})^2}{(5 \cdot 10^{-2})^2} = 4.97 \cdot 10^2 \text{ (Н)}$$

Практические занятия по теме №11, 12: «Законы постоянного тока.

Электрический ток в различных средах».

Цели занятия: отработать законы Ома для участка цепи и полной цепи.

Инструкция по выполнению практической:

1. Начертив схему, нужно внимательно проанализировать её.
2. Если требуется определить общее сопротивление цепи, то необходимо установить тип соединения, при этом нужно ясно представлять, что такое параллельное и последовательное соединение проводников. Иногда полезно начертить заданную схему иначе, так, чтобы тип соединения был очевиден.
3. При расчёте силы тока, напряжения или сопротивления на участке цепи нужно использовать закон Ома для участка или для замкнутой цепи, а также то, что:
 - при последовательном соединении проводников сила тока во всех проводниках одна и та же, а напряжения на них различны, причём сумма падений напряжений на отдельных проводниках равна общему напряжению на участке;
 - при параллельном соединении проводников напряжение на всех проводниках одно и то же, а силы тока в них различны, причём полный ток равен сумме токов в отдельных проводниках.
4. При решении задач на расчёт сложных электрических цепей, содержащих несколько источников тока, удобно пользоваться правилами Кирхгофа.
5. При определении количества теплоты, выделяющейся на участке цепи, содержащем источник тока, нужно пользоваться формулой закона Джоуля – Ленца в виде $Q = I^2 R t$. Если на участке нет источника тока, то количество теплоты можно вычислить по любой формуле:
 $Q = I^2 R t = U^2 t / R = I U t$.
6. В задачах на работу, мощность и тепловое действие тока нужно при анализе условия установить, где происходит превращение электрической энергии в механическую энергию и теплоту, и составить уравнение на основе закона сохранения энергии.

Форма организации занятия – индивидуальная / групповая работа.

Выполнив данную работу Вы будете уметь: Приводить примеры практического использования физических знаний. Применять полученные знания для решения практических задач.

Форма отчетности по занятию: письменное решение задач в тетради для практических работ.

Проверяемые: У2., У3., З1., З3.

Пример решения задач: Сб. задач по физике Г.Н. Степанова №777.

R – сопротивление одной жилы.

$$R = \frac{\rho l}{S}; S = \frac{\pi d^2}{4}; \rightarrow R = \frac{4\rho l}{\pi d^2} = \frac{4 * 0.0170 \text{ Ом} * \frac{\text{м}}{\text{мм}^2} * 30 \text{ м}}{3.14 * 1.3^2} = 0,38 \text{ Ом}$$

Т.к. удлинитель имеет две жилы, то его сопротивление

$$R' = R + R = 0,38 + 0,38 = 0,76 \text{ (Ом)} .$$

$$\Delta U = R' \cdot I = 0,76 \cdot 10 = 7,6 \text{ (В)}.$$

Практические занятия по теме №13: «Магнитное поле, ЭМИ».

Цель: Формирование навыков решения задач на силу Ампера, силу Лоренца, на движение заряженной частицы в магнитном поле. Проверить умения учащихся применять полученные знания при выполнении практических задач. Развивать умения анализировать, логически мыслить.

Инструкция по выполнению практической:

1. Сделайте схематический чертеж, указать на нем направление токов, направление вектора магнитной индукции, сил, действующих на проводники с токами.
2. Если по условию проводник стокм находится в равновесии, то необходимо, обозначить все действующие на него силы (сила тяжести, сила Ампера и другие.) Записать условие равновесия.
3. Если рассматривать движение заряженной частицы в магнитном поле то нужно обозначив все действующие на частицу силы, найти их проекции на направление магнитной индукции и перпендикулярное к нему направление. Затем нужно составить уравнение движения для каждого направления и решить полученную систему уравнений.
4. Если требуется найти ЭДС индукции, то необходимо установить, изменения какой величины (B, S) вызывают изменения магнитного потока, а затем составить выражения для Φ воспользоваться законом электромагнитной индукции.

Форма организации занятия – индивидуальная /групповая работа.

Выполнив данную работу Вы будете уметь: Приводить примеры практического использования физических знаний. Применять полученные знания для решения практических задач.

Форма отчетности по занятию: письменное решение задач в тетради для практических работ.

Проверяемые: У1., У2., У3., З1., З3.

Примеры решения задач: Сб. задач по физике Г.Н. Степанова

Примеры решения задач:

№831. а) по часовой стрелке; б) от нас; в) от нас.

№832. 1) Куда действует сила? Ответ: вверх. 2) Куда действует сила? Ответ: вправо. 3) Куда действует сила? Ответ: от нас. 4) Куда действует сила? Ответ: влево. 5) Куда течет ток? Ответ: от нас. 6) Куда направлен вектор B ? Ответ: от нас. 7) Куда направлен вектор B ? Ответ: вниз. 8) Куда направлена сила? Ответ: сила равна нулю, направление указать невозможно.

Практические занятия по теме №14 : «Электромагнитные колебания.

Переменный ток».

Цель: отработать законы отражения и преломления света, формул Томсона, тонкой линзы применение их на практике при решении задач.

Инструкции по выполнению практической:

1. Записать формулу Томсона.
2. В зависимости от постановки задачи выразить из этой формулы индуктивность – L , или емкость C
3. Подставить данные в конечную формулу индуктивности или емкости колебательного контура.
4. Решить. Записать ответ.
5. При решении задач по геометрической оптики на законы отражения, преломления и полного отражения света, необходимо сделать поясняющие геометрические построения, чертежи.
6. Записать закон, выразить неизвестную величину

7. Подставить значение в формулу, решить, записать ответ.

Форма организации занятия – индивидуальная / групповая работа.

Выполнив данную работу Вы будете уметь: Приводить примеры практического использования физических знаний. Применять полученные знания для решения практических задач.

Форма отчетности по занятию: письменное решение задач в тетради для практических работ.

Проверяемые: У1., У2., У3., З1., З3.

Примеры решения задач: Сб. задач по физике Г.Н. Степанова

Примеры решения задач:

№944. В индуктивности запасается энергия магнитного поля, в емкости – энергия электрического поля. Между емкостью и индуктивностью происходит непрерывный обмен энергией.

№945. Увеличится затухание, уменьшится частота колебаний; при большом активном сопротивлении колебания не возникнут, а будет аperiodическое уменьшение амплитуды.

Практические занятия по теме №15: «Электромагнитные волны».

Цель: отработать законы отражения и преломления света, тонкой линзы применение их на практике при решении задач.

Инструкции по выполнению практической:

1. Записать законы отражения, преломления света, формулу тонкой линзы.
2. В зависимости от постановки задачи выразить из формулы тонкой линзы фокус, оптическую силу, расстояние до предмета и полученного изображения.
3. Подставить данные в конечную формулу тонкой линзы.
4. Решить. Записать ответ.
5. При решении задач по геометрии оптики на законы отражения, преломления и полного отражения света, необходимо сделать поясняющие геометрические построения, чертежи.

Форма организации занятия – индивидуальная / групповая работа.

Выполнив данную работу Вы будете уметь: Приводить примеры практического использования физических знаний. Применять полученные знания для решения практических задач.

Форма отчетности по занятию: письменное решение задач в тетради для практических работ.

Проверяемые: У2., У3., З1., З3.

Пример решения задач: Сб. задач по физике Г.Н. Степанова

№1017.

$\Delta t = 0,0001 \text{ с}; S_1 - ?$

$$S_1 = c\Delta t; l = \frac{c\Delta t}{2} = \frac{3 \cdot 10^8 \cdot 0,0001}{2} = 1,5 \cdot 10^4 = 15 \text{ км}$$

Практические занятия №16 по теме: по теме: «Фотоэффект. Атомная физика».

Цель: отработать законы фотоэффекта, закон Эйнштейна. Уметь применять их при решении задач.

Инструкции по выполнению практической:

1. Записать законы фотоэффекта, формулу Эйнштейна, формулу энергии связи.
2. В зависимости от постановки задачи выразить из этой формулы частоту, длину волны, скорость фотона, массу фотона, «красную» границу фотоэффекта, вычислить энергию связи.
3. Подставить данные в конечную формулу.
4. Решить задачу. Записать ответ.

Форма организации занятия –индивидуальная /групповая работа.

Выполнив данную работу Вы будете уметь: *Приводить примеры практического использования физических знаний.* Применять полученные знания для решения практических задач.

Форма отчетности по занятию: письменное решение задач в тетради для практических работ.

Проверяемые: У2., У3., З1., З3.

Примеры решения задач: Сб. задач по физике Г.Н. Степанова

№1132. Так как при освещении металла возникает внешний фотоэффект – электроны вырываются из металла, то металлическая пластинка зарядится положительно. При освещении полупроводника имеет место внутренний фотоэффект □ электроны не вырываются, а остаются в веществе.

Следовательно, пластинка из полупроводника останется электрически нейтральной.

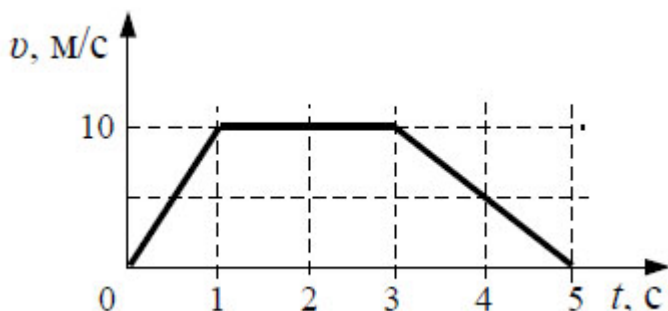
Физика. Задачник 10-11 класс. А.П. Рымкевич. М.Дрофа, 2010г.-2011г.

№1145. $\lambda_1=530$ нм. $A_{\text{вых}}=?$; Решение: $A_{\text{вых}}=h * \nu_0 = h \frac{c}{\lambda_0}$; $A_{\text{вых}} = 6.62 * 10^{-23} * \frac{3*10^8}{530*10^{-9}} = 3.75 * 10^{-19}$ (Дж).

\

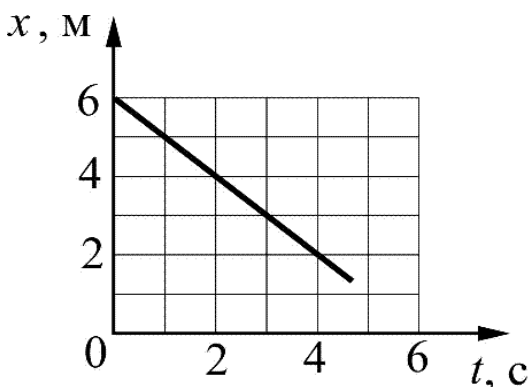
СОДЕРЖАНИЕ ПРАКТИЧЕСКИХ ЗАНЯТИЙ. 1,2 КУРС
ПРАКТИЧЕСКОЕ ЗАНЯТИЕ №1

1. На рисунке представлен график зависимости скорости v автомобиля от времени t .
Найдите путь, пройденный автомобилем за 5 с.



1. 0 мЗ. 3. 20 м
2. 35 м 4. 30м.

2. Материальная точка движется вдоль оси ОХ. На рисунке представлен график зависимости координаты материальной точки от времени.
Путь, пройденный материальной точкой за четвертую секунду, равен



1. 2 м 3. 1 м
2. -2 м 4. -1 м

3. Угловая скорость лопастей вентилятора 20π рад/с. Найти число оборотов за 30 мин.

ПРАКТИЧЕСКОЕ ЗАНЯТИЕ №2

1. Сила 50Н сообщает телу ускорение $0,1\text{м/с}^2$. Какая сила сообщает этому телу ускорение $0,01\text{м/с}^2$?
2. Тело массой 2кг приобретает под действием некоторой силы ускорение 2м/с^2 . Какое ускорение приобретет под действием этой силы тело массой 5кг?
3. Сила 15Н действует на тело массой 0,5кг. Какая сила сообщит такое же ускорение телу массой 5кг?

ПРАКТИЧЕСКОЕ ЗАНЯТИЕ №3

1. С каким ускорением движется груз массой 2кг., подвешенный на нити, если сила натяжения нити равна 30 н. и направлена вертикально вверх, $g = 10\text{м/с}^2$.
2. Брусок массой 0,5 кг. движется по горизонтальной доске под действием силы равной 2н., направленной вдоль доски. Чему равно ускорение движения бруска, если сила трения равна 0,5 н?
3. Автомобиль массой 1т, с трогаясь с места, достигает скорости 30м/с через 20с. Найти силу тяги, если коэффициент сопротивления равен 0,05?

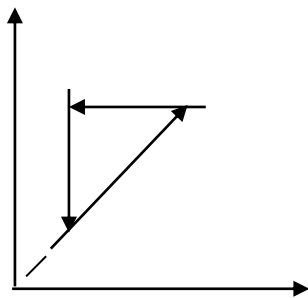
ПРАКТИЧЕСКОЕ ЗАНЯТИЕ №4

1. Тело массой 0,5кг брошено вертикально вверх со скоростью 4 м/с. Найти работу силы тяжести, изменение потенциальной и кинетической энергии, при подъеме на максимальную высоту?
2. Тело массой 200 гр. бросили вертикально вверх с начальной скоростью 10 м/с. Определите:
 - на какую высоту поднимется тело;
 - какова кинетическая и потенциальная энергия тела в начальной и конечной точках его движения;
 - какова полная механическая энергия тела?
2. а) Камень массой 2 кг брошенный вертикально вверх, достигает высоты 2 м. Какова энергия камня на этой высоте ($g = 10 \text{ м/с}^2$)
- б) Тело соскальзывает с гладкой наклонной плоскости высотой 1,8 м. Чему равняется скорость тела в конце плоскости ($g = 10 \text{ м/с}^2$)?

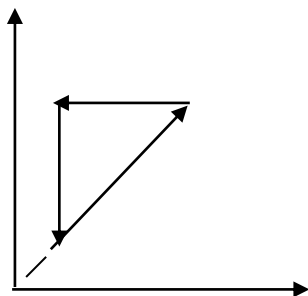
ПРАКТИЧЕСКОЕ ЗАНЯТИЕ №5

- На рисунке представлены циклические процессы, проведенные идеальном газом в количестве одного моля. В координатах РТ

Дайте характеристику каждому из циклов.



2. Почему броуновское движение наиболее мелких частиц происходит очень быстро, а крупных – едва заметно?
3. На рисунке представлены циклические процессы, проведенные идеальном газом в количестве одного моля. В координатах VT
Дайте характеристику каждому из циклов.



ПРАКТИЧЕСКОЕ ЗАНЯТИЕ №6

1. Какое количество вещества содержится в газе, если при давлении 200 кПа и температуре 240 К, его объём равен 40 л?

2. Каково давление сжатого воздуха, находящего в баллоне объёмом 20 л при 12°C , если масса воздуха 2 кг?
3. Баллон какой вместимости нужен для содержания в нем газа, взятого в количестве 50 моль. Если при максимальной температуре 360 К, давление не должно превышать 6 МПа?

ПРАКТИЧЕСКОЕ ЗАНЯТИЕ №7

1. При изотермическом сжатии, газ передал окружающим телам окружающим телам теплоту 800 Дж. Какую работу совершил газ?
2. Рассчитайте внутреннюю энергию идеального газа в количестве 3 моль при температуре 127°C .
4. Какой объём занимает идеальный газ, если при нормальном атмосферном давлении его внутренняя энергия равна 600 Дж?
5. Каково давления идеального газа, занимающего объём 2 л, если его внутренняя энергия равна 300 Дж?

ПРАКТИЧЕСКОЕ ЗАНЯТИЕ №8

1. В идеальной тепловой машине за счёт каждого килоджоуля энергии, получаемой от нагревателя, совершается работ 300 Дж. Определите КПД машины и температуру нагревателя, если температура холодильника 280 K ?
2. Каков КПД идеальной паровой турбины, если пар поступает в турбину 480°C , а оставляет ее при температуре 30°C ?
3. Идеальный тепловой двигатель получает от нагревателя в каждую секунду 7200 кДж и отдаёт в холодильник 6400 кДж. Каков КПД двигателя?

ПРАКТИЧЕСКОЕ ЗАНЯТИЕ №9

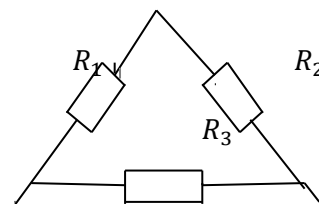
1. Отрицательно заряженное тело притягивает, подвешенный на нити лёгкий шарик, а положительно заряженное тело отталкивает. Можно ли утверждать, что шарик заряжен? Каков знак заряда?
2. Почему лёгкая станиолевая гильза притягивается и к положительно заряженной стеклянной палочке, и к отрицательно заряженной эбонитовой?
На тонких шелковых нитях подвешены две одинаковые лёгкие бумажные гильзы. Одна из них заряжена, а другая – нет. Как определить, какая из них заряжена?
3. Каков знак заряда земной поверхности непосредственно под облаком, если последнее заряжено положительно?
4. Зачем верхние концы молниеотводов заостряют?

ПРАКТИЧЕСКОЕ ЗАНЯТИЕ №10

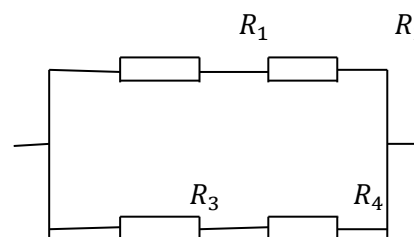
1. Найдите силу взаимодействия между положительными и отрицательными точечными зарядами 1 мкКл , находящимися на расстоянии 10 см.
2. С какой силой взаимодействуют два точечных заряда 10 нКл и 15 нКл , находящиеся на расстоянии 5 см друг от друга?
3. На каком расстоянии находятся друг от друга точечные заряды 2 нКл и 5 нКл , если они взаимодействуют друг с другом с силой 9 мН ?
4. Два точечных одинаковых заряда взаимодействуют друг с другом с силой 0.4 мН , находясь на расстоянии 5 см друг от друга. Чему равен каждый заряд?
5. Два одинаковых шарика, заряженные один отрицательным зарядом $-1,5\text{ мкКл}$, другой - положительным 25 мкКл , приводят в соприкосновение и вновь раздвигают на расстояние 5 см. Определите заряд каждого шарика после соприкосновения и силу их взаимодействия.

ПРАКТИЧЕСКОЕ ЗАНЯТИЕ №11

1. Найти общее сопротивление цепи, если сопротивление каждого из резисторов $R_1 = 1 \text{ Ом}$, $R_2 = 2 \text{ Ом}$, $R_3 = 3 \text{ Ом}$.



2. Найти общее сопротивление цепи, если сопротивление каждого из резисторов $R_1 = 1 \text{ Ом}$, $R_2 = 2 \text{ Ом}$, $R_3 = 3 \text{ Ом}$, $R_4 = 4 \text{ Ом}$.



ПРАКТИЧЕСКОЕ ЗАНЯТИЕ №12.

1. Внутреннее сопротивление старой батареи от карманного фонаря $0,5 \text{ Ом}$. Хороший вольтметр в отсутствие нагрузки показывает на ней напряжение $1,5 \text{ В}$. Каково напряжение на полюсах батареи, если её замкнуть на нагрузку сопротивлением 1 Ом ?
2. Ток цепи батареи 3 А . ЭДС - 30 В . Напряжение на зажимах батареи 18 В . Найдите сопротивление внешней части цепи и внутреннее сопротивление батареи?
3. После включения цепи разность потенциалов на зажимах батареи оказалось равной 18 В . Чему равно внутреннее сопротивление батареи, если ЭДС батареи 30 В , а сопротивление внешней цепи 6 Ом ?
4. При замыкании источника электрического тока на сопротивлении 5 Ом по цепи течёт ток 5 А , а при замыкании на сопротивление 2 Ом идёт ток 8 А . Найдите внутренне сопротивление и ЭДС источника?

. ПРАКТИЧЕСКОЕ ЗАНЯТИЕ № 13

1. Какова индукция магнитного поля, в котором на проводник с длиной активной части 5 см действует сила 50 мН ? Сила тока в проводнике 25 А . Проводник расположен перпендикулярно индукции магнитного поля.
2. С какой силой действует магнитное поле с индукцией 10 мТл на проводник с током 50 А , если длина активной части проводника $0,1 \text{ м}$? Линии индукции поля и тока взаимно перпендикулярны.
3. Сила тока в горизонтально расположенном проводнике длиной 20 см и массой 4 г равна 10 А . Найдите индукцию (модуль и направление) магнитного поля, в котором нужно поместить проводник, чтобы сила Ампера уравновесилась силой тяжести. Какая сила действует на протон, движущийся со скоростью 10 Мм/с в магнитном поле с индукцией $0,2 \text{ Тл}$ перпендикулярно линиям индукции?
4. В направлении, перпендикулярном линиям индукции, влетает в магнитное поле электрон со скоростью 10 Мм/с . Найдите индукцию магнитного поля, если электрон описал в поле окружность радиусом 1 см .
5. Протон в магнитном поле с индукцией $0,01 \text{ Тл}$ описал окружность радиусом 10 см . Найдите скорость протона.

ПРАКТИЧЕСКОЕ ЗАНЯТИЕ №14

1. Луч света переходит из глицерина в воду. Определите угол преломления луча, если угол падения равен 30° ?
2. Луч света переходит из скипидара в воздух. Предельный угол полного отражения для этого луча равен 42° . Найдите показатель преломления для скипидара.
3. Показатель преломления стекла равен 1,52. Найдите предельный угол полного отражения для поверхностей раздела стекло – воздух?

ПРАКТИЧЕСКОЕ ЗАНЯТИЕ №15

1. Оптическая сила линзы +4дптр. Найдите её фокусное расстояние. Какая это линза – собирающая или рассеивающая?
2. Луч света переходит из воды в стекло. Угол падения равен 35° . Найдите угол преломления?
3. Свеча находится на расстоянии 12,5см от собирающей линзы. На каком расстоянии от линзы получится изображение, и каким оно будет, если фокус линзы 0,1м?

ПРАКТИЧЕСКОЕ ЗАНЯТИЕ №16

1. Длина волны, соответствующая красной границе фотоэффекта, для натрия составляет 530нм. Определите работу выхода электронов из натрия.
2. Работа электронов из кадмия равна 4,08 эв. Какова частота света, если максимальная скорость фотоэлектронов равна $7,2 \cdot 10^5$ м/с ?
3. Работа выхода электронов из золота равна 4,76эв. Найдите красную границу для золота.

ПРАКТИЧЕСКОЕ ЗАНЯТИЕ №16

1. Чему равна энергия фотона красного света, имеющего в вакууме длину волны 0,72мкм?
2. Каким импульсом обладает фотон излучения с частотой $5 \cdot 10^{14}$ Гц? Какова масса фотона?
3. Определите импульс фотона излучения с длиной волны 600нм? Какова масса этого фотона?

Критерий оценки практических работ.

Оценка 5 ставится за работу, выполненную полностью без ошибок и недочетов.

Оценка 4 ставится за работу, выполненную полностью, но при наличии не более одной ошибки и одного недочета, не более трех недочетов.

Оценка 3 ставится за работу, выполненную правильно на 2/3 от всей работы, или при допущении не более одной грубой ошибки, не более трех негрубых ошибок, одной негрубой ошибки и трех недочетов, при наличии четырех-пяти недочетов.

Оценка 2 ставится за работу, в которой число ошибок и недочетов превысило норму для оценки 3 или не выполнено менее 2/3 работы.

КРИТЕРИЙ ОЦЕНКИ

«Неудовлетворительно»	«Удовлетворительно»	«Хорошо»	«Отлично»
<p>Затрудняются в определении базовых понятий и формулировок, основных законов физики.</p>	<p>Имеют представление о содержании отдельных разделов дисциплины физика, знают терминологию, основные законы но допускают ошибки и неточности в формулировках</p>	<p>Имеют представление о содержании основных разделах физики, знают терминологию, основные законы и понимают сущность общих закономерностей, изучаемых в рамках физики, но допускают неточности</p>	<p>Имеют четкое, целостное представление о содержании основных курсов и общих закономерностях физики.</p>
<p>Умеют решать типовые задачи, но допускают ошибки и недочёты</p>	<p>Умеют решать типовые задачи допускают отдельные ошибки</p>	<p>Умеют решать комбинированные задачи, но допускают недочёты</p>	<p>Умеют решать задачи повышенной сложности.</p>

ВВЕДЕНИЕ

Методические указания предназначены для обучающихся колледжа, изучающих учебную дисциплину «Физика»

Методические указания для выполнения лабораторных работ созданы Вам в помощь для работы на занятиях, под руководством преподавателя, предусмотренных рабочей программой.

Методические указания по учебной дисциплине имеют практическую направленность и значимость. Формируемые в процессе выполнения лабораторных работ, умения помогут Вам в будущей профессиональной деятельности.

Приступая к выполнению лабораторной работы, Вы должны внимательно прочитать цель и задачи занятия, ознакомиться с требованиями к уровню Вашей подготовки в соответствии с федеральными государственными стандартами среднего профессионального образования, краткими теоретическими и учебно-методическими материалами по теме лабораторной работы, ответить на вопросы для закрепления теоретического материала.

Все задания к лабораторной работе Вы должны выполнять в соответствии с инструкцией, анализировать полученные в ходе занятия результаты по приведенной методике.

Отчет о лабораторной работе Вы должны выполнить по приведенному алгоритму, опираясь на образец.

Наличие положительной оценки по лабораторным работам необходимо для получения оценки по дисциплине, поэтому в случае отсутствия на уроке по любой причине или получения неудовлетворительной оценки за лабораторную работу Вы должны найти время для ее выполнения или передачи.

Внимание! Если в процессе подготовки к лабораторным работам у Вас возникают вопросы, разрешить которые самостоятельно не удастся, необходимо обратиться к преподавателю для получения разъяснений или указаний в дни консультаций или дополнительных занятий.

1. Перечень лабораторных работ по дисциплине «Физика»

№ раздела, темы	Освоение умений в процессе занятия	Тема лабораторной работы	Кол-во часов
Раздел 1	У2. Делать выводы на основе экспериментальных данных. У3. Приводить примеры практического использования физических знаний. У4. Использовать приобретенные знания и умения в практической деятельности.	Лабораторная работа №1 Измерение коэффициента трения скольжения:	2
		Лабораторная работа №2 Изучение траектории движения тела в поле силы тяжести.	2
		Лабораторная работа №3: Измерение КПД наклонной плоскости.	2
		Лабораторная работа №4: Измерение ускорения свободного падения при помощи математического маятника.	2
Раздел 2	У2. Делать выводы на основе экспериментальных данных. У3. Приводить примеры практического использования физических знаний. У4. Использовать приобретенные знания и умения в практической деятельности.	Лабораторная работа №5 Измерение относительной влажности воздуха.	2
		Лабораторная работа №6: Наблюдение роста кристаллов под микроскопом.	2
Раздел 3	У2. Делать выводы на основе экспериментальных данных. У3. Приводить примеры практического использования физических знаний. У4. Использовать приобретенные знания и умения в практической деятельности.	Лабораторная работа №8: Измерение ЭДС и внутреннего сопротивления источника	2
		Лабораторная работа №11: Изучения явления электромагнитной индукции. стекла.	2
		Лабораторная работа №9: Получение изображений с помощью собирающей линзы	2
Итого:			18

Форма организации занятия – групповая.

Форма отчетности по занятию: письменный отчет в тетради для лабораторных работ.

Инструкция по выполнению лабораторной работы прилагается.

Порядок выполнения отчета по лабораторной работе, вопросы для закрепления теоретического материала, указаны в инструкции.

Обеспеченность занятия (средства обучения):

Учебно-методическая литература:

1. Физика 10 класс Учебник для общеобразовательных учреждений, базовый уровень
2. Мякишев Г.Я., Буховцев Б.Б., Сотский Н.Н. Издательство «Просвещение» 2020г.
3. 2. Физика 11 класс Учебник для общеобразовательных учреждений, базовый уровень
4. Мякишев Г.Я., Буховцев Б.Б., Чаругин В.М. Издательство «Просвещение» 2020г.
5. ЭБС Трофимова Т.И. Физика для профессий и специальностей технического, естественно - научного профилей 2017г.
6. ЭБС Трофимова Т.И. Физика для профессий и специальностей технического, естественно - научного профилей. Сборник задач. 2017г

Дополнительные источники:

1. В.Ф. Физика для профессий и специальностей технического, естественно - научного профилей. Учебник для СПО. - М., ИЦ «Академия», 2017г
- 2 «Физика в кроссвордах» П.И. Самойленко, А.В. Сергеев, 2017г.

Справочная литература

1. Задачник по физике 10-11 класс. Рымкевич А.П. издательство М. Дрофа 2013г -2014г.
2. Сборник задач по физике 10-11 класс. Парфентьева Н.А. «Просвещение» 2010г

Образец отчета по практической лабораторной работе

Тема: «Измерение относительной влажности».

Ход работы:

1. Снимите показания «сухого» термометра $t^{\circ}_{\text{сух}} = 22^{\circ}\text{C}$
2. Снимите показания «влажного» термометра $t^{\circ}_{\text{вл}} = 18^{\circ}\text{C}$
3. Найдите разность показаний «сухого» и «влажного» термометров ($\Delta t^{\circ} = t^{\circ}_{\text{сух}} - t^{\circ}_{\text{вл}} = 22^{\circ}\text{C} - 18^{\circ}\text{C} = 4^{\circ}\text{C}$).
4. Пользуясь психрометрической таблицей определите влажность воздуха.
5. Результаты измерений запишите в таблицу.

№ опыта	Показания сухого термометра $t^{\circ}_{\text{сух}}, ^{\circ}\text{C}$	Показания влажного термометра $t^{\circ}_{\text{вл}}, ^{\circ}\text{C}$	Разность показаний сухого и влажного термометра $\Delta t^{\circ}, ^{\circ}\text{C}$	Влажность воздуха ($\varphi, \%$)
1	22 ^o C	18 ^o C	4 ^o C	47%

6. Полученные результаты сравните с показаниями психрометра, который находится в классе.

Вывод: Относительная влажность воздуха кабинете физики: ($\varphi, \%$) = 47%

Контрольные вопросы:

1. Почему температура «влажного» термометра ниже, чем «сухого»?
2. От чего зависит разность температур обоих термометров?
3. В каком случае температура «влажного» термометра будет равна температуре «сухого»?

Ответы:

1. При испарении самые быстрые молекулы жидкости улетают и энергия жидкости уменьшается, температура «влажного» термометра понижается.
2. Разность температур обоих термометров зависит от влажности воздуха.
3. Температура «влажного» термометра будет равна температуре «сухого» 100% влажности воздуха.

ЛАБОРАТОРНЫЕ РАБОТЫ

Лабораторная работа №1

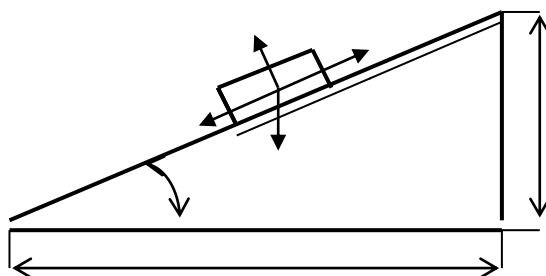
Тема: «Вычисление коэффициента трения скольжения».

Цель: Измерить на практике коэффициент трения скольжения.

Оборудование: наклонная плоскость; брусок с грузом; измерительная линейка.

Ход работы.

1. На наклонную плоскость положить брусок с грузом.
2. Поднять верхний конец наклонной плоскости на угол, при котором, при небольшом толчке, брусок начнёт равномерно скользить по наклонной плоскости.



h (м)	a (м)	μ



$$F_1 = F_{\text{тр}}$$

$$\mu = \frac{F_1}{F_2} = \frac{h}{a};$$

Вывод:.

Контрольные вопросы.

1. Какое движение называется равноускоренным?
2. Что называется трением силой?
3. Запишите формулу трения-скольжения тела-скольжения.

Лабораторная работа №2

Тема: «Изучение траектории движения тела в поле силы тяжести.»

Цель: доказать, что траектория тела, брошенного горизонтально является ветвью параболы.

Оборудование: штатив с муфтой и лапкой, лоток дугообразный, тяжелый шарик, фанера, поднос, ветошь, двойной лист в клетку, сосуд с маслом один на класс.

Ход работы

1. Верхний левый угол фанеры зажмите в лапку штатива, одновременно прихватите и выступ лотка, причем загнутый конец лотка должен быть параллелен горизонтальному краю фанеры. Закрепите лапку в муфте так, чтобы фанера оказалась в наклонном положении под углом около 30° к плоскости крышки стола. Установку расположите так, чтобы нижний край фанеры почти касался поверхности стола.
2. Пустите несколько раз шарик по желобу и подберите место запуска так, чтобы шарик пробежал фанеру через нижний правый угол. В этом месте под фанеру положите поднос с ветошью, чтобы в дальнейшем ловить смазанный маслом шарик.
3. Закрепите на фанеру лист бумаги, на котором шарик оставит след. Пустите еще раз шарик и убедитесь, что траектория шарика проходит по листу.
4. Смажьте шарик маслом и пустите его по желобу. **Не запачкайтесь при ловле шарика!** На листе Вы получите траекторию - линию, вдоль которой двигался шарик. Она является результатом сложения двух движений - равномерного по горизонтали и равноускоренного по вертикали.
5. Снимите лист. Обведите траекторию шарика карандашом по центру масляного следа. Для изучения кривой из начальной точки траектории шарика (конец лотка) при помощи линейки прочертите оси координат: горизонтальную прямую вправо и прямую перпендикулярную ей – вниз.
6. Для доказательства того, что траектория брошенного горизонтально тела является ветвью параболы, воспользуемся уравнением параболы, вершина которой лежит в начале координат $Y=AX^2$. В этом выражении X – координата точки траектории по горизонтальной оси; Y - координата точки траектории по вертикальной оси; A - постоянный коэффициент, величину, которого придется рассчитать.
7. Отметьте на траектории несколько точек, определите их координаты, рассчитайте коэффициент A . Если коэффициент остается величиной постоянной, значит, движение тела брошенного горизонтально в поле силы тяжести происходит по ветви параболы.
8. Для удобства все данные измерений и расчетов представьте в виде таблицы.

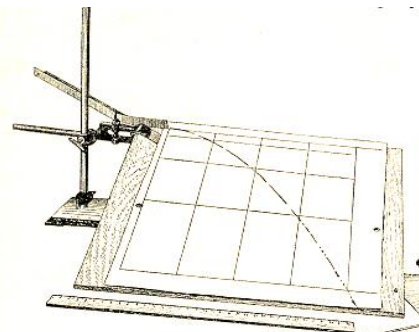
$Y, \text{ см}$					
$X^2, \text{ см}$					
$A=Y/X^2, \text{ см}^{-1}$					

9. **Сделайте вывод.**

Контрольные вопросы.

1. Что называется свободным падением тела?
2. Чему равно ускорение свободного падения тела?
3. Запишите уравнения зависимости координаты тела от времени при свободном падении ?

Выполнив данную работу Вы будете уметь: Строить график зависимости перемещения от времени.



Лабораторная работа №3

Тема: измерение КПД (η) наклонной плоскости.

Цель: получить навыки измерения КПД наклонной плоскости и выяснить, как он зависит от угла наклона.

Оборудование: штатив с муфтой, линейка, набор грузов динамометр.

Ход работы

1. КПД наклонной плоскости равен $\eta = \frac{A_{\text{полезная}}}{A_{\text{полная}}} 100 \%$.

2. $A_{\text{полезная}}$ - работа, совершаемая при подъёме тела вверх по вертикали.

$A_{\text{полез}} = F_1 h$, где h - высота наклонной плоскости.

$P = F_1$, где P - вес бруска.

1. $A_{\text{полная}}$ - работа, совершаемая телом при подъёме вдоль наклонной плоскости.

$A_{\text{пол}} = F_2 \ell$, где: F_2 - сила тяги; ℓ - длина наклонной плоскости.

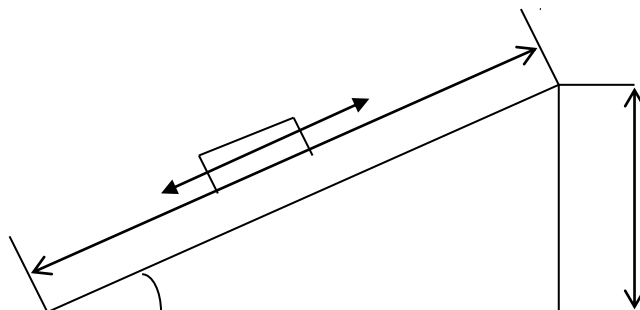
2. Измерить высоту (h) и длину (ℓ) наклонной плоскости.

5. Динамометром измерить тяжести $F_1 = P$ и силу тяги F_2 .

$$\eta = \frac{F_1 h}{F_2 \ell} 100 \% = \frac{F_1}{F_2} \sin \alpha 100\%$$

$$\sin \alpha_1 = \frac{h_1}{\ell}$$

$$\sin \alpha_2 = \frac{h_2}{\ell}$$



7. Заполнить таблицу

№ опыта	h (м)	F ₁ (Н)	ℓ(м)	F ₂ (Н)	η%	A
1						
2						

Вывод: $\eta_1 = \frac{F_1 h}{F_2 \ell} 100\%$

$\eta_2 = \frac{F_1 h}{F_2 \ell} 100\%$

Контрольные вопросы: 1. Сформулируйте золотое правило механики.

2. Приведите примеры простых механизмов?

Выполнив данную работу Вы будете уметь: определять КПД (η) наклонной плоскости

Лабораторная работа № 4

Тема: «Измерение ускорения свободного падения при помощи математического маятника.»

Цель: Измерить ускорение свободного падения с помощью маятника.

Оборудование: штатив с муфтой и кольцом, шарик с отверстием, нить, часы с секундной стрелкой, измерительная лента, линейка с миллиметровыми делениями.

Ход работы:

1. Установите штатив на краю стола и закрепите у верхнего конца штатива с помощью муфты кольцо. Подвесьте к нему шарик на нити так, чтобы шарик висел на расстоянии 1 – 2 см от пола.
2. Измерьте длину нити (1 м) от точки подвеса до центра шарика.
3. Отклоните шарик от положения равновесия на 10 – 15 см и отпустите его.
4. Измерьте время N полных колебаний.(например 100)
5. Вычислите ускорение свободного падения g (м/с²), используя формулу периода колебаний математического маятника.

$$T = 2\pi \sqrt{\frac{l}{g}} ; \quad g = 4\pi^2 l N^2 / t^2$$

6. Результаты измерений и вычислений запишите в таблицу.

№ опыта	Длина нити маятника l, м	Число полных колебаний N	Время колебаний t, с	Ускорение свободного падения g, м/с ²
1.	1,2	20		
2.	1,2	40		
3.	1,2	60		

7. Сделайте вывод

Контрольные вопросы:

1. Что называется математическим маятником?
2. Как зависит период колебания от длины маятника?
3. Зависит ли период колебаний от массы маятника?

Выполнив данную работу Вы будете уметь: Измерять ускорение свободного падения с помощью математического маятника.

Лабораторная работа №5

Тема: «Измерение относительной влажности воздуха».

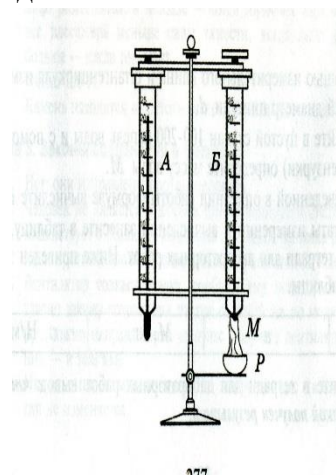
Цель: познакомить учащихся с методом измерения относительной влажности воздуха.

Оборудование: штатив лабораторный, два термометра, стакан низкий с водой, полоска ткани, психрометрическая таблица.

Психрометр состоит из двух термометров. Резервуар одного из термометров остается сухим (А) и показывает температуру воздуха. Резервуар другого (В) обернут полоской ткани (М), конец которой опущен в воду (Р). Вода испаряется и термометр охлаждается.

Ход работы:

1. Снимите показания «сухого» термометра ($t^{\circ}_{\text{сух}}, ^{\circ}\text{C}$).
2. Снимите показания «влажного» термометра ($t^{\circ}_{\text{вл}}, ^{\circ}\text{C}$).
3. Найдите разность показаний «сухого» и «влажного» термометров ($\Delta t^{\circ} = t^{\circ}_{\text{сух}} - t^{\circ}_{\text{вл}}$).
4. Пользуясь психрометрической таблицей определите влажность воздуха.
5. Результаты измерений запишите в таблицу.



№ опыта	Показания сухого термометра $t^{\circ}_{\text{сух}}, ^{\circ}\text{C}$	Показания влажного термометра $t^{\circ}_{\text{вл}}, ^{\circ}\text{C}$	Разность показаний сухого и влажного термометра $\Delta t^{\circ}, ^{\circ}\text{C}$	Влажность воздуха ($\varphi, \%$)

6. Полученные результаты сравните с показаниями психрометра, который находится в классе.

Контрольные вопросы:

1. Почему температура «влажного» термометра ниже, чем «сухого»?
2. От чего зависит разность температур обоих термометров?
3. В каком случае температура «влажного» термометра будет равна температуре «сухого»?

Выполнив данную работу Вы будете уметь: Измерять относительную влажность воздуха используя психрометр.

Лабораторная работа № 6**Тема: «Наблюдение роста кристаллов под микроскопом.»****Цель: Пронаблюдать за ростом кристаллов различных веществ.**

Оборудование: микроскоп, предметные стекла, стеклянные палочки, насыщенные водные растворы поваренной соли, медного купороса. Для работы используйте окуляр с 10-кратным увеличением и объектив с 8-кратным увеличением.

Ход работы

1. Подготовьте микроскоп к работе: вытащите окуляр и с помощью зеркала, отрегулируйте освещение, винтами поднимите предметный столик до упора, зажимы разведите в стороны. Поставьте окуляр на место.
2. На предметное стекло поместите стеклянной палочкой каплю какого - либо насыщенного раствора. Предметное стекло разместите на предметном столике так, чтобы в поле зрения был виден край капли. Для настройки резкости медленно опускайте предметный столик.
3. Пронаблюдайте процесс зарождения и роста кристаллов.
4. Заполните таблицу

Название раствора	Описание процесса роста кристаллов	Рисунок одного- двух кристаллов

5. Аналогичные наблюдения, описания и зарисовки проведите для других растворов.
6. Какими особенностями обладают выращенные кристаллы разных веществ? Определите раствор, в котором скорость роста кристаллов больше. По картине определите однородное или неоднородное вещество растворяли в воде.

Контрольные вопросы:

1. С чего начинается рост кристаллов?
2. От чего зависит скорость роста кристаллов?
3. Как влияет на форму и расположение кристаллов однородность растворенного вещества?

Выполнив данную работу Вы будете уметь: Выращивать кристаллы

Лабораторная работа №7

Тема: «Измерение ЭДС и внутреннего сопротивления источника.»

Цель: Измерение основных характеристик источника (электродвижущей силы, внутреннего сопротивления) при разных сопротивлениях внешней цепи.

Оборудование: источник напряжения, реостат, ключ, вольтметр, амперметр, соединительные провода.

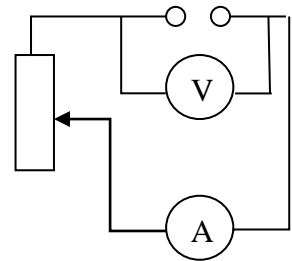
Ход работы

1. Начертите рабочую таблицу. Положение движка реостата позволяет менять сопротивление внешней цепи.

№ опыта	ЭДС (ε), В	U, В	I, А	R, Ом	r, Ом
1.					
2.					
3.					

2. Соберите цепь, используя схему. Соблюдайте полярность при подключении приборов!
3. Проведите прямые и косвенные измерения при разных положениях движка реостата.

- ЭДС измеряйте, разомкнув цепь возле амперметра;
- Внутреннее сопротивление рассчитайте, используя закон Ома для полной цепи $I = \frac{\varepsilon}{R+r}$;
- Внешнее сопротивление рассчитайте, используя закон Ома для участка цепи $I = \frac{U}{R}$



Проанализируйте результаты наблюдений и расчетов, дайте в письменном виде ответы на вопросы: Какие характеристики источника зависят от внешнего сопротивления цепи?

Какие закономерности можно обнаружить при данных условиях работы? Какие характеристики источника не могут зависеть от сопротивления внешней цепи?

Контрольные вопросы:

1. Запишите формулу мощности тока, единицы измерения.
2. Запишите формулу полного сопротивления цепи.
3. Объясните где действует ЭДС, какова ее природа?

Вывод:

Выполнив данную работу Вы будете уметь: Измерять основную характеристику источника - электродвижущую силу.

Лабораторная работа № 8

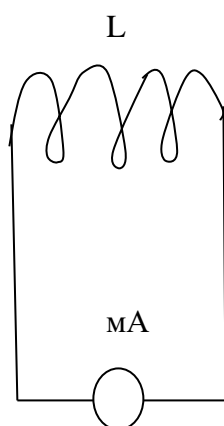
Тема: «Изучение явления ЭМИ»

Цель: Познакомиться с явлением ЭМИ, с различными способами получения индукционного тока и вывести экспериментально правило Ленца.

Оборудование: миллиамперметр, катушка – моток, магнит дугообразный.

Ход работы

1. Собрать цепь, зарисовать схему.



мА – миллиамперметр

L - катушка

2. Сделать опыты, результаты занести в таблицу.

3. Нарисовать и заполнить таблицу.

№ опыта	Способ получения индукционного тока	I	→ B	→ B	$\Delta \Phi_M$
1	Внесение в катушку северного полюса Магнита				
2	Удаления из катушки северного полюса Магнита				
3	Внесение в катушку южного полюса Магнита				
4	Удаления из катушки южного полюса Магнита				

4. На основе результатов опытов сделать вывод о направлении индукционного тока.

Контрольные вопросы:

1.Причина и условие возникновения явления ЭМИ.

2.Закон ЭМИ.

3.Правило Ленца.

Выполнив данную работу Вы будете уметь: Устанавливать зависимость между изменением магнитным потоком и направлением индукционного тока.

Лабораторная работа № 9

Тема: «Получение изображений с помощью собирающей линзы»

Цель: Измерение оптической силы линзы при получении уменьшенного и увеличенного изображений.

Оборудование: источник питания, лампочка на подставке, ключ, провода соединительные, двояковыпуклая линза, экран белый со щелью, или матовый, желоб, лента измерительная,

Ход работы:

1. Лампочку, линзу и экран расположите вдоль желоба. Линзу передвигайте вдоль желоба до тех пор, пока на экране не получите четкое изображение нити лампочки (для линзы можно найти два таких положения).
2. Измерьте расстояние от лампочки до линзы и от линзы до экрана (для двух случаев).
3. Результаты измерений занесите в таблицу.

№ опыта	d (м)	f (м)	D (дптр)	F(м)
1				
2				

4. Воспользовавшись полученными данными, вычислите оптическую силу линзы.

$$D = \frac{1}{F} \quad F = \frac{1}{f} + \frac{1}{d}$$

5. Постройте ход лучей в линзе для каждого случая.

6. **Сделайте вывод:**

Контрольные вопросы:

1. Что называется линзой?
2. Какие бывают линзы?
3. Что называется оптической силой линзы?

Выполнив данную работу Вы будете уметь: Получать изображение с помощью собирающей линзы и рассчитывать её фокус и оптическую силу.

Критерий оценки лабораторных работ.

Оценка 5 ставится в том случае, если обучающийся выполнил работу в полном объеме с соблюдением необходимой последовательности проведения опытов и измерений; самостоятельно и рационально монтирует необходимое оборудование; все опыты проводит в условиях и режимах, обеспечивающих получение правильных результатов и выводов; соблюдает требования правил безопасного труда; в отчете правильно и аккуратно выполняет все записи, таблицы, рисунки, чертежи, графики, вычисления, правильно выполняет анализ погрешностей.

Оценка 4 ставится в том случае, если обучающийся выполнил работу в соответствии с требованиями к оценке 5, но допустил два-три недочета, не более одной негрубой ошибки и одного недочета.

Оценка 3 ставится в том случае, если обучающийся выполнил работу не полностью, но объем выполненной части таков, что позволяет получить правильные результаты и выводы, не аккуратно выполняет все записи, таблицы, рисунки, чертежи, графики.

Оценка 2 ставится в том случае, если учащийся выполнил работу не полностью и объем выполненной работы не позволяет сделать правильные выводы, вычисления; наблюдения проводились неправильно.

Оценка 1 ставится в том случае, если учащийся совсем не выполнил работу.

РЕКОМЕНДУЕМАЯ ЛИТЕРАТУРА

Основная:

Основные источники учебных изданий для обучающихся:

1. Мякишев Г.Я., Буховцев Б.Б., Сотский Н.Н., Физика: учебник для 10,11 кл общеобразовательных учреждений – М.: Просвещение, 2020г.
2. ЭБС Трофимова Т.И. Физика для профессий и специальностей технического естественно - научного профилей 2017г.
3. ЭБС Трофимова Т.И. Физика для профессий и специальностей технического, научного профилей. Сборник задач. 2017г
4. ЭБС ИД Академия, Самойленко П.И. Физика. Учебник 2017 г

Дополнительные источники:

1. «Физика в кроссвордах» П.И. Самойленко, А.В. Сергеев.
2. Физика А.П. Рымкевич, Задачник 10-11, изд. «Дрофа»
3. Сборник задач по физике. Степанова Г.Н.

Интернет ресурсы:

- <http://www.curator.ru/physics/>
 - <http://www.gomulina.orc.ru/index1.html>
 - <http://www.abithttp://elementy.ru/trefil>
 - <http://www.edu.delfa.net/Interest/http.html>
 - ura.com/links/
 - <http://physics.ru>
1. <http://twf.mpei.ac.ru/ochkov/TM/lection1.htm>естественно - научного профилей.

Дополнительные источники:

Интернет ресурсы:

- <http://www.curator.ru/physics/>
1. <http://www.gomulina.orc.ru/index1.html>
 2. <http://www.abithttp://elementy.ru/trefil>
 3. <http://www.edu.delfa.net/Interest/http.html>

4. ura.com/links/
5. <http://nuclphys.sinp.msu.ru/>
6. <http://edu.tsu.ru/> -Образовательный портал ТГУ
7. <http://www.school.edu.ru/> -Российский образовательный портал
8. <http://all.edu.ru/> - Все образование Интернета
9. <http://www.en.edu.ru/> -естественно-научный образовательный порта
10. http://edu.tomsk.ru/teacher_help/phis_sites.htm
11. <http://vladimmusat.narod.ru/resINT.htm>
12. <http://fizkaf.narod.ru/fizbaz.htm>
13. <http://demo.home.nov.ru/interest.htm>
14. <http://barsic.spbu.ru/olymp/>
15. <http://elementy.ru/news>
16. <http://fms0.narod.ru/zs/reactmot.htm>