

**САНКТ-ПЕТЕРБУРГСКОЕ ГОСУДАРСТВЕННОЕ БЮДЖЕТНОЕ
ПРОФЕССИОНАЛЬНОЕ ОБРАЗОВАТЕЛЬНОЕ УЧРЕЖДЕНИЕ
«КОЛЛЕДЖ «КРАСНОСЕЛЬСКИЙ»**

РАССМОТРЕНО И ПРИНЯТО

на заседании Педагогического Совета
СПб ГБПОУ «Колледж «Красносельский»

Протокол № 7 от _15.06. 2023 г.

УТВЕРЖДАЮ

Директор СПб ГБПОУ
«Колледж «Красносельский»

_____ Г.И. Софина

«27» 06. 2023 г.

Приказ № 81 от 27.06. 2023 г.

КОМПЛЕКТ КОНТРОЛЬНО-ОЦЕНОЧНЫХ СРЕДСТВ

по дисциплине

ОДБ.08 Физика

программы подготовки специалистов среднего звена

по специальности

43.02.15 Поварское и кондитерское дело

Санкт-Петербург

2023 г.

Содержание

	Стр.
1. Паспорт контрольно- оценочных средств	4-7
2. Результаты освоения учебной дисциплины, подлежащие проверке	8-10
2.1 Знания и умения, подлежащие проверке	8-10
2.2 Формы текущего контроля и промежуточной аттестации по учебной дисциплине	11-13
3. Комплект контрольно-измерительных материалов для оценки освоения учебной дисциплины;	14-48
Типовые задания для оценки освоения тем и разделов учебной дисциплины	14-48
4. Контрольно-измерительные материалы для промежуточной аттестации по учебной дисциплине	49
4.1 Паспорт	50
4.2 Задания для диф. Зачёта	51-63
4.3 Критерий оценки результата	64

1.. Паспорт комплекта контрольно-оценочных средств

1.1. Область применения

освоения учебной дисциплины физика общеобразовательной программы по специальности:
43.02.15 Поварское и кондитерское дело, укрупнённой группы специальностей 43.00.00 Сервиз и туризм.

Комплект контрольно-оценочных средств позволяет оценивать:

Комплект контрольно-оценочных средств позволяет оценивать:

1.1.1 Освоение умений и усвоение знаний:

Физика и методы научного познания

Выпускник научится:	Выпускник получит возможность:
<ul style="list-style-type: none">- давать определения понятиям: базовые физические величины, физический закон, научная гипотеза, модель в физике и микромире, элементарная частица, фундаментальное взаимодействие;- называть базовые физические величины, кратные и дольные единицы, основные виды фундаментальных взаимодействий. Их характеристики, радиус действия;- делать выводы о границах применимости физических теорий, их преемственности, существовании связей и зависимостей между физическими величинами;- интерпретировать физическую информацию, полученную из других источников	<ul style="list-style-type: none">- понимать и объяснять целостность физической теории, различать границы ее применимости и место в ряду других физических теорий

Кинематика

Выпускник научится:	Выпускник получит возможность:
<ul style="list-style-type: none">- давать определения понятиям: механическое движение, материальная точка, тело отсчета, система координат, равномерное прямолинейное движение, равноускоренное и равнозамедленное движение, равнопеременное движение, периодическое (вращательное) движение;- использовать для описания механического движения кинематические величины: перемещение, путь, мгновенная и относительная скорость, центростремительное ускорение, период, частота;- называть основные понятия кинематики; описывать эксперименты по измерению ускорения свободного падения;- делать выводы об особенностях свободного падения тел в вакууме и в воздухе;- применять полученные знания в решении задач	<ul style="list-style-type: none">- понимать и объяснять целостность физической теории, различать границы ее применимости и место в ряду других физических теорий;- владеть приемами построения теоретических доказательств, а также прогнозирования особенностей протекания физических явлений и процессов на основе полученных теоретических выводов и доказательств;- характеризовать системную связь между основополагающими научными понятиями: пространство, время, движение;- выдвигать гипотезы на основе знания основополагающих физических закономерностей и законов;- самостоятельно планировать и проводить физические эксперименты;- решать практико-ориентированные качественные и расчетные физические задачи с выбором физической модели (материальная

	<p>точка, математический маятник), используя несколько физических законов или формул, связывающих известные физические величины, в контексте межпредметных связей;</p> <p>- объяснять условия применения физических моделей при решении физических задач, находить адекватную предложенной задаче физическую модель, разрешать проблему как на основе имеющихся знаний, так и при помощи методов оценки.</p>
--	--

Динамика

Выпускник научится:	Выпускник получит возможность:
<p>- давать определения понятиям: инерциальная и неинерциальная система отсчёта, инертность, сила тяжести, сила упругости, сила нормальной реакции опоры, сила натяжения. Вес тела, сила трения покоя, сила трения скольжения, сила трения качения;</p> <p>- формулировать законы Ньютона, принцип суперпозиции сил, закон всемирного тяготения, закон Гука;</p> <p>эксперимент по измерению трения скольжения;</p> <p>- делать выводы о механизме возникновения силы упругости с помощью механической модели кристалла;</p> <p>- прогнозировать влияние невесомости на поведение космонавтов при длительных космических полетах;</p> <p>- применять полученные знания для решения задач</p>	<p>- владеть приемами построения теоретических доказательств, а также прогнозирования особенностей протекания физических явлений и процессов на основе полученных теоретических выводов и доказательств;</p> <p>- характеризовать системную связь между основополагающими научными понятиями: пространство, время, движение;</p> <p>- выдвигать гипотезы на основе знания основополагающих физических закономерностей и законов;</p> <p>- самостоятельно планировать и проводить физические эксперименты;</p> <p>- решать практико-ориентированные качественные и расчетные физические задачи, используя несколько физических законов или формул, связывающих известные физические величины, в контексте меж предметных связей;</p> <p>- объяснять условия применения физических моделей при решении физических задач, находить адекватную предложенной задаче физическую модель, разрешать проблему, как на основе имеющихся знаний, так и при помощи методов оценки.</p>

Законы сохранения в механике

Выпускник научится:	Выпускник получит возможность:
<p>- давать определения понятиям: замкнутая система; реактивное движение; устойчивое, неустойчивое, безразличное равновесия; потенциальные силы, абсолютно упругий и абсолютно неупругий удар; физическим</p>	<p>- понимать и объяснять целостность физической теории, различать границы ее применимости и место в ряду других физических теорий;</p> <p>- владеть приемами построения</p>

<p>величинам: механическая работа, мощность, энергия, потенциальная, кинетическая и полная механическая энергия;</p> <ul style="list-style-type: none"> - формулировать законы сохранения импульса и энергии с учетом границ их применимости; - делать выводы и умозаключения о преимуществах использования энергетического подхода при решении ряда задач динамики 	<p>теоретических доказательств, а также прогнозирования особенностей протекания физических явлений и процессов на основе полученных теоретических выводов и доказательств;</p> <ul style="list-style-type: none"> - характеризовать системную связь между основополагающими научными понятиями: пространство, время, движение, сила, энергия; - выдвигать гипотезы на основе знания основополагающих физических закономерностей и законов; - самостоятельно планировать и проводить физические эксперименты; - характеризовать глобальные проблемы, стоящие перед человечеством: энергетические, сырьевые, экологические, – и роль физики в решении этих проблем; - решать практико-ориентированные качественные и расчетные физические задачи с выбором физической модели, используя несколько физических законов или формул, связывающих известные физические величины, в контексте меж предметных связей; - объяснять принципы работы и характеристики изученных машин, приборов и технических устройств; - объяснять условия применения физических моделей при решении физических задач, находить адекватную предложенной задаче физическую модель, разрешать проблему как на основе имеющихся знаний, так и при помощи методов оценки.
---	--

Молекулярно-кинетическая теория

Выпускник научится:	Выпускник получит возможность:
<ul style="list-style-type: none"> - давать определения понятиям: микроскопические и макроскопические параметры; стационарное равновесное состояние газа. Температура газа, абсолютный ноль температуры, изопроцессы; изотермический, изобарный и 	<ul style="list-style-type: none"> - понимать и объяснять целостность физической теории, различать границы ее применимости и место в ряду других физических теорий; - владеть приемами построения теоретических доказательств, а также

<p>изохорный процессы;</p> <ul style="list-style-type: none"> - воспроизводить основное уравнение молекулярно-кинетической теории, закон Дальтона, уравнение Клапейрона-Менделеева, закон Гей-Люссака, закон Шарля. - формулировать условия идеального газа, описывать явления ионизации; - описывать демонстрационные эксперименты, позволяющие устанавливать для газа взаимосвязь между его давлением, объемом, массой и температурой; - объяснять газовые законы на основе молекулярно-кинетической теории. - применять полученные знания для объяснения явлений, наблюдаемых в природе и в быту 	<p>прогнозирования особенностей протекания физических явлений и процессов на основе полученных теоретических выводов и доказательств;</p> <ul style="list-style-type: none"> - характеризовать системную связь между основополагающими научными понятиями: пространство, время, движение, сила, энергия; - выдвигать гипотезы на основе знания основополагающих физических закономерностей и законов; - самостоятельно планировать и проводить физические эксперименты; - характеризовать глобальные проблемы, стоящие перед человечеством: энергетические, сырьевые, экологические, – и роль физики в решении этих проблем; - решать практико-ориентированные качественные и расчетные физические задачи с выбором физической модели, используя несколько физических законов или формул, связывающих известные физические величины, в контексте меж предметных связей; - объяснять принципы работы и характеристики изученных машин, приборов и технических устройств; - объяснять условия применения физических моделей при решении физических задач, находить адекватную предложенной задаче физическую модель, разрешать проблему как на основе имеющихся знаний, так и при помощи методов оценки
--	--

Основы термодинамики

Выпускник научится:	Выпускник получит возможность:
<ul style="list-style-type: none"> - давать определения понятиям: теплообмен, теплоизолированная система, тепловой двигатель, необратимый процесс, физических величин: внутренняя энергия, количество теплоты, коэффициент полезного действия теплового двигателя, молекула, атом, «реальный газ», насыщенный пар; - понимать смысл величин: относительная влажность, парциальное давление; - называть основные положения и основную физическую модель молекулярно-кинетической теории строения вещества; - классифицировать агрегатные состояния вещества; 	<ul style="list-style-type: none"> - выдвигать гипотезы на основе знания основополагающих физических закономерностей и законов; - самостоятельно планировать и проводить физические эксперименты; - характеризовать глобальные проблемы, стоящие перед человечеством: энергетические, сырьевые, экологические, – и роль физики в решении этих проблем; - решать практико-ориентированные качественные и расчетные физические задачи с выбором физической модели, используя несколько физических законов или формул, связывающих известные физические величины, в контексте меж

<ul style="list-style-type: none"> - характеризовать изменение структуры агрегатных состояний вещества при фазовых переходах - формулировать первый и второй законы термодинамики; - объяснять особенность температуры как параметра состояния системы; - описывать опыты, иллюстрирующие изменение внутренней энергии при совершении работы; - делать выводы о том, что явление диффузии является необратимым процессом; - применять приобретенные знания по теории тепловых двигателей для рационального природопользования и охраны окружающей среды 	<ul style="list-style-type: none"> предметных связей; - объяснять принципы работы и характеристики изученных машин, приборов и технических устройств
---	--

Электрический ток в различных средах

Выпускник научится:	Выпускник получит возможность:
<ul style="list-style-type: none"> - давать определения понятиям: точечный заряд, электризация тел, электрически изолированная система тел, электрическое поле, линии напряженности; физических величин: электрический заряд, напряженность электрического поля, относительная - формулировать закон сохранения электрического заряда, закон Кулона, границы их применимости; - описывать демонстрационные эксперименты по электризации тел и объяснять их результаты; описывать эксперимент по измерению электроемкости конденсатора; - применять полученные знания для безопасного использования бытовых приборов и технических устройств 	<ul style="list-style-type: none"> - понимать и объяснять целостность физической теории, различать границы ее применимости и место в ряду других физических теорий; - владеть приемами построения теоретических доказательств, а также прогнозирования особенностей протекания физических явлений и процессов на основе полученных теоретических выводов и доказательств; - решать практико-ориентированные качественные и расчетные физические задачи с выбором физической модели, используя несколько физических законов или формул, связывающих известные физические величины, в контексте меж предметных связей

Электростатика

Выпускник научится:	Выпускник получит возможность:
<ul style="list-style-type: none"> - давать определения понятиям: электрический ток, постоянный электрический ток, источник тока, сторонние силы, сверхпроводимость, дырка, последовательное и параллельное соединение проводников; физическим величинам: сила тока, ЭДС, сопротивление проводника, мощность электрического тока; 	<ul style="list-style-type: none"> - понимать и объяснять целостность физической теории, различать границы ее применимости и место в ряду других физических теорий; - владеть приемами построения теоретических доказательств, а также прогнозирования особенностей протекания физических явлений и процессов на основе полученных теоретических выводов и

<ul style="list-style-type: none"> - объяснять условия существования электрического тока; - описывать демонстрационный опыт на последовательное и параллельное соединение проводников, тепловое действие электрического тока, передачу мощности от источника к потребителю; самостоятельно проведенный эксперимент по измерению силы тока и напряжения с помощью амперметра и вольтметра; - использовать законы Ома для однородного проводника и замкнутой цепи, закон Джоуля-Ленца для расчета электрических величин. 	<p>доказательств;</p> <ul style="list-style-type: none"> - выдвигать гипотезы на основе знания основополагающих физических закономерностей и законов; - самостоятельно планировать и проводить физические эксперименты; - решать практико-ориентированные качественные и расчетные физические задачи с выбором физической модели, используя несколько физических формул, связывающих известные физические величины, в контексте меж предметных связей; - объяснять принципы работы и характеристики изученных машин, приборов и технических устройств
---	---

Законы постоянного электрического тока

Выпускник научится:	Выпускник получит возможность:
<ul style="list-style-type: none"> - понимать основные положения электронной теории проводимости металлов, как зависит сопротивление металлического проводника от температуры - объяснять условия существования электрического тока в металлах, полупроводниках, жидкостях и газах; - называть основные носители зарядов в металлах, жидкостях, полупроводниках, газах и условия при которых ток возникает; - формулировать закон Фарадея; - применять полученные знания для объяснения явлений, наблюдаемых в природе и в быту 	<ul style="list-style-type: none"> - владеть приемами построения теоретических доказательств, а также прогнозирования особенностей протекания физических явлений и процессов на основе полученных теоретических выводов и доказательств; - решать практико-ориентированные качественные и расчетные физические задачи с выбором физической модели, используя несколько физических законов или формул, связывающих известные физические величины, в контексте меж предметных связей.

Электрические и магнитные явления

Выпускник научится:	Выпускник получит возможность:
<ul style="list-style-type: none"> - распознавать электромагнитные явления и объяснять на основе имеющихся знаний основные свойства или условия протекания этих явлений взаимодействие магнитов, электромагнитная индукция, действие магнитного поля на проводник с током и на движущуюся заряженную частицу, действие электрического поля на заряженную частицу, электромагнитные волны, прямолинейное распространение света, отражение и преломление света, дисперсия света. - использовать оптические схемы для построения изображений в плоском зеркале и собирающей линзе. - описывать изученные свойства тел и 	<ul style="list-style-type: none"> - использовать знания об электромагнитных явлениях в повседневной жизни для обеспечения безопасности при обращении с приборами и техническими устройствами, для сохранения здоровья и соблюдения норм экологического поведения в окружающей среде; приводить примеры влияния электромагнитных излучений на живые организмы; - различать границы применимости физических законов, понимать всеобщий характер фундаментальных законов (закон сохранения электрического заряда) и ограниченность использования частных законов (закон Ома для участка цепи, закон

<p>электромагнитные явления, используя физические величины: фокусное расстояние и оптическая сила линзы, скорость электромагнитных волн, длина волны и частота света; при описании верно трактовать физический смысл используемых величин, их обозначения и единицы измерения; находить формулы, связывающие данную физическую величину с другими величинами.</p> <p>- анализировать свойства тел, электромагнитные явления и процессы, используя физические законы: закон сохранения электрического заряда, закон Ома для участка цепи, закон Джоуля-Ленца, закон прямолинейного распространения света, закон отражения света, закон преломления света; при этом различать словесную формулировку закона и его математическое выражение.</p> <p>- приводить примеры практического использования физических знаний о электромагнитных явлениях</p> <p>- решать задачи, используя физические законы (закон Ома для участка цепи, закон Джоуля-Ленца, закон прямолинейного распространения света, закон отражения света, закон преломления света) и формулы, связывающие физические величины (сила тока, электрическое напряжение, электрическое сопротивление, удельное сопротивление вещества, работа электрического поля, мощность тока, фокусное расстояние и оптическая сила линзы, скорость электромагнитных волн, длина волны и частота света, формулы расчета электрического сопротивления при последовательном и параллельном соединении проводников): на основе анализа условия задачи записывать краткое условие, выделять физические величины, законы и формулы, необходимые для ее решения, проводить расчеты и оценивать реальность полученного значения физической величины.</p>	<p>Джоуля-Ленца и др.);</p> <p>- использовать приемы построения физических моделей, поиска и формулировки доказательств выдвинутых гипотез и теоретических выводов на основе эмпирически установленных фактов;</p> <p>- находить адекватную предложенной задаче физическую модель, разрешать проблему как на основе имеющихся знаний об электромагнитных явлениях с использованием математического аппарата, так и при помощи методов оценки.</p>
--	---

Квантовые явления

Выпускник научится:	Выпускник получит возможность:
<p>- распознавать квантовые явления и объяснять на основе имеющихся знаний основные свойства или условия протекания этих явлений: естественная и искусственная радиоактивность, α-, β- и γ-излучения,</p>	<p>- использовать полученные знания в повседневной жизни при обращении с приборами и техническими устройствами (счетчик ионизирующих частиц, дозиметр), для сохранения здоровья и соблюдения норм</p>

<p>возникновение линейчатого спектра излучения атома;</p> <ul style="list-style-type: none"> - описывать изученные квантовые явления, используя физические величины: массовое число, зарядовое число, период полураспада, энергия фотонов; при описании правильно трактовать физический смысл используемых величин, их обозначения и единицы измерения; находить формулы, связывающие данную физическую величину с другими величинами, вычислять значение физической величины; анализировать квантовые явления, используя физические законы и постулаты: закон сохранения энергии, закон сохранения электрического заряда, закон сохранения массового числа, закономерности излучения и поглощения света атомом, при этом различать словесную формулировку закона и его математическое выражение; различать основные признаки планетарной модели атома, нуклонной модели атомного ядра; - приводить примеры проявления в природе и практического использования радиоактивности, ядерных и термоядерных реакций, спектрального анализа. 	<p>экологического поведения в окружающей среде;</p> <ul style="list-style-type: none"> - соотносить энергию связи атомных ядер с дефектом массы; - приводить примеры влияния радиоактивных излучений на живые организмы; понимать принцип действия дозиметра и различать условия его использования; - понимать экологические проблемы, возникающие при использовании атомных электростанций, и пути решения этих проблем, перспективы использования управляемого термоядерного синтеза.
--	--

Элементы астрофизики

Выпускник научится:	Выпускник получит возможность:
<ul style="list-style-type: none"> - указывать названия планет Солнечной системы; различать основные признаки суточного вращения звездного неба, движения Луны, Солнца и планет относительно звезд; - понимать различия между гелиоцентрической и геоцентрической системами мира. 	<ul style="list-style-type: none"> - указывать общие свойства и отличия планет земной группы и планет-гигантов; малых тел Солнечной системы и больших планет; пользоваться картой звездного неба при наблюдениях звездного неба; - различать основные характеристики звезд (размер, цвет, температура) соотносить цвет звезды с ее температурой; - различать гипотезы о происхождении Солнечной системы.

Освоенные умения, усвоенные знания	Показатели оценки результата
1	2

<p>Уметь: У1 .Описывать и объяснять физические явления и свойства тел: движение небесных тел и ИСЗ, свойства газов, жидкостей и твердых тел: электромагнитную индукцию, распространение электромагнитных волн; волновые свойства света; излучение и поглощение света атомом; фотоэффект;</p>	<p>Решение задач на вычисление скорости, расстояния ,масс небесных тел, практических задач на основе свойств газов жидкостей , решение задач на основе закона электромагнитной индукции, вычисление длины электромагнитной волны на которых работают радиоприемники .</p>
<p>У2. Отличать гипотезы от научных теорий, делать выводы на основе экспериментальных данных, приводить примеры, показывающие, что наблюдения и эксперименты являются основой для выдвижения гипотез и теорий, позволяют проверить истинность теоретических выводов, физическая теория дает возможность объяснять известные явления природы и научные факты, предсказывать еще не известные явления;</p>	<p>Сопоставление научных фактов экспериментов с действительностью, выдвижение гипотез и построение моделей. Планирование проведения опыта, сборка установки по схеме, проведения наблюдения , снятие показаний с физических приборов, составление таблиц зависимости величин и построение графиков, составление отчета.</p>
<p>У3.Приводить примеры практического использования физических знаний: законов механики, термодинамики и электродинамики в энергетике; различных видов электромагнитных излучений для развития радио и телекоммуникаций, квантовой физики в создании ядерной энергетике, лазеров. Применять полученные знания для решения практических задач. У4.Использовать приобретенные знания и умения в практической деятельности и повседневной жизни для: Обеспечения безопасности жизнедеятельности в процессе использования транспортных средств, бытовых электроприборов, средств радио- и телекоммуникационной связи; Оценки влияния на организм человека и другие организмы загрязнения окружающей среды; Рационального природопользования и защиты окружающей среды. Применять полученные знания для решения практических задач.</p>	<p>Выполнение экспериментальных задач, защита практических и лабораторных работ, выполнение тестирования, решение контрольных работ, выполнение рефератов. Решение задач с использованием графиков таблиц на расчет длин световых волн, Представление спектрального анализа, его практического применения. Представление о техники безопасности при работе с электроприборами , радиоаппаратурой, радиационными счетчиками, при выполнении лабораторных работ.</p>
<p>З1.Знать: Смысл понятий: физическое явление, гипотеза, закон, теория, вещество, взаимодействие, электромагнитное поле, волна, фотон, атом, атомное ядро, ионизирующие излучение, планета, звезда, Солнечная система, галактика, Вселенная</p>	<p>Представление понятий физических явлений и свойств веществ , отличие гипотезы от научных теорий , формулировка законов физики и объяснение на их основе различных явлений в природе и технике</p>

<p>32. Смысл физических величин: скорость, ускорение, масса, сила, импульс, работа, механическая энергия, внутренняя энергия, абсолютная температура, средняя кинетическая энергия частиц вещества, количество теплоты, элементарный электрический заряд;</p>	<p>Определение характеристики механического движения: перемещение, скорости, ускорения. Формулировка определения массы, силы, импульса, работы. Представление энергетических характеристик: механической и внутренней энергии, средней кинетической энергии частиц вещества, количества теплоты. Формулировка понятия абсолютной температуры, представление величины элементарного электрического заряда.</p>
<p>33. Смысл физических законов классической механики, всемирного тяготения, сохранения энергии, импульса и электрического заряда, термодинамики, электромагнитной индукции, фотоэффекта.</p>	<p>Формулировка законов Ньютона и применение их для описания механических процессов, представление закона всемирного тяготения и объяснение взаимодействия физических тел. Формулировка законов сохранения: энергии, импульса электрического заряда, 1 и 2 законов термодинамики и их применение для объяснения тепловых процессов, формулировка закона электромагнитной индукции и применение его в работе электрических машин, формулировка 3-х законов фотоэффекта и объяснение квантовой теории света.</p>
<p>34. Вклад российских и зарубежных ученых, оказавших значительное влияние на развитие физики;</p>	<p>Представление современной физической картины мира на основе важных открытий ученых, оказавших определяющее влияние на развитие техники и научных технологий.</p>

2. Результаты освоения учебной дисциплины, подлежащие проверке

2.1 Знания и умения, подлежащие проверке

В результате аттестации по учебной дисциплине осуществляется комплексная проверка следующих умений и знаний, а также динамика формирования общих компетенций:

Таблица 1

Наименование элемента умений или знаний	Виды аттестации	
	Текущий контроль	Промежуточная аттестация
<p>Уметь: У1 .Описывать и объяснять физические явления и свойства тел: движение небесных тел и ИСЗ, свойства газов, жидкостей и твердых тел: электромагнитную индукцию, распространение электромагнитных волн; волновые свойства света; излучение и поглощение света атомом; фотоэффект;</p>	<p><i>Оценка результатов выполнения лабораторных и практических занятий</i></p>	<p>КД зачёт</p>
<p>У2. Отличать гипотезы от научных теорий, делать выводы на основе экспериментальных данных, приводить примеры, показывающие, что наблюдения и эксперименты являются основой для выдвижения гипотез и теорий, позволяют проверить истинность теоретических выводов, физическая теория дает возможность объяснять известные явления природы и научные факты, предсказывать еще не известные явления;</p>	<p><i>Оценка результатов выполнения лабораторных и практических занятий</i></p>	
<p>У3.Приводить примеры практического использования физических знаний: законов механики, термодинамики и электродинамики в энергетике; различных видов электромагнитных излучений для развития радио и телекоммуникаций, квантовой физики в создании ядерной энергетики, лазеров. Применять полученные знания для решения практически задач.</p>	<p><i>Оценка результатов выполнения контрольных работ</i></p> <p><i>Оценка результатов выполнения лабораторных работ</i></p>	<p>КД зачёт</p>

<p>У4.Использовать приобретенные знания и умения в практической деятельности и повседневной жизни для: Обеспечения безопасности жизнедеятельности в процессе использования транспортных средств, бытовых электроприборов, средств радио и телекоммуникационной связи; Оценки влияния на организм человека и другие организмы загрязнения окружающей среды; Рационального природопользования и защиты окружающей среды</p>	<p><i>Оценка результатов выполнения лабораторных и практических занятий</i></p>	
<p>З1.Знать: Смысл понятий: физическое явление, гипотеза, закон, теория, вещество, взаимодействие, электромагнитное поле, волна, фотон, атом, атомное ядро, ионизирующие излучения, планета, звезда, Солнечная система, галактика, Вселенная</p>	<p><i>Оценка результатов выполнения лабораторных и практических занятий</i></p>	<p>КД зачёт</p>
<p>З2. Смысл физических величин: скорость, ускорение, масса, сила, импульс, работа, механическая энергия, внутренняя энергия, абсолютная температура, средняя кинетическая энергия частиц вещества, количество теплоты, элементарный электрический заряд;</p>	<p><i>Оценка результатов выполнения лабораторных и практических занятий</i></p>	
<p>З3.Смысл физических законов классической механики, всемирного тяготения, сохранения энергии, импульса и электрического заряда, термодинамики, электромагнитной индукции, фотоэффекта.</p>	<p><i>Оценка результатов выполнения лабораторных работ и практических занятий</i></p>	
<p>З4.Вклад российских и зарубежных ученых, оказавших значительное влияние на развитие физики;</p>	<p><i>Оценка результатов выполнения лабораторных и практических занятий</i></p>	

2.2 Формы текущего контроля и промежуточной аттестации по учебной дисциплине

Таблица 2

Контроль и оценка освоения учебной дисциплины по темам (разделам, темам)

Элемент учебной дисциплины	Текущий контроль		Промежуточная аттестация	
	Форма контроля	Проверяемые У, З	Форма контроля	Проверяемые У, З
Раздел 1. Механика				
Тема 1.1 Основы кинематики	<i>Практическая занятие №1</i>	У2, У3, У4 З 1, 32, 33,	КД зачёт	У1, У2, У3, У4 З 1, 32, 33, 34.
Тема 1.2 Основы динамики	<i>Практическая занятие №2</i>	У1, У2, У3, З 1, 32, 33,	КД зачёт	У1, У2, У3, У4 З 1, 32, 33, 34.
Тема 1.3 Законы сохранения	<i>Лабораторная работа №1, Практическая занятие №2-3</i>	У1, У2, У3, У4 З 1, 32, 33	КД зачёт	У1, У2, У3, У4 З 1, 32, 33, 34, 35
Тема 1.4 Механические колебания и волны.	<i>Контрольная работа №1 Практическая занятие №1-3</i>	У3, З 1, 33	КД зачёт	У1, У2, У3, З 1, 32, 33
Раздел 2. Молекулярная физика. Термодинамика.				
Тема 2.1 Молекулярная физика.	<i>Контрольная работа №2 Практическая занятие №3,4 Лабораторная работа № 5,6,7</i>	У1, У2, У3, У4 З 1, 32, 33	КД зачёт	У1, У2, У3, У4 З 1, 32, 33, 34.
Тема 1.2 Термодинамика	<i>Контрольная работа №2 Практическая занятие №8 Лабораторная работа № 5,6,7</i>	У1, У2, У3, З 1, 32, 33	КД зачёт	У1, У2, У3, З 1, 32, 33, 34.
Раздел 3. Электродинамика				
Тема 3.1 Электростатика	<i>Лабораторная работа № 5-7</i>	У2, У3, У4 З 1, 32, 33	КД зачёт	У1, У2, У3, У4 З 1, 32, 33, 34.
Тема 3.2 Законы постоянного тока	<i>Практическая занятие №3-5 Лабораторная работа № 6,7 Контрольная работа №3</i>	У2, У3 З 1, 32, 33	КД зачёт	У1, У2, У3, У4 З 1, 32, 33, 34.

Тема 3.3 Магнитное поле тока	<i>Практическая занятие №8 Лабораторная работа № 5-7</i>	<i>У1, У2, У3 3 1,32, 33 34</i>	<i>КД зачёт</i>	<i>У1, У2, У3, У4 3 1, 32, 33, 34.</i>
Тема 3.4 Электромагнитная индукция	<i>Практическая занятие №7 Лабораторная работа № 7</i>	<i>У1, У2, У3,У4 3 1, 32, 34</i>	<i>КД зачёт</i>	<i>У1, У2, У3, У4 3 1, 32, 33, 34.</i>
Тема 3.5 Электро-Магнитные колебания	<i>Практическая занятие №5-7 Лабораторная работа № 5-7</i>	<i>У2, У3 3 1, 32, 33, 34</i>	<i>КД зачёт</i>	<i>У1, У2, У3, У4 3 1, 32, 33, 34.</i>
Тема 3.6 Электро-магнитные волны	<i>Практическая занятие №4-7 Лабораторная работа № 7</i>	<i>У2, У3,У4 3 1, 32, 33</i>	<i>КД зачёт</i>	<i>У1, У2, У3, У4 3 1, 32, 33, 34.</i>
Раздел 4.Строение атома и квантовая Физика				
Тема 4.1 Световые кванты	<i>Практическая занятие №7</i>	<i>У2, У3,У4 3 1, 32, 33</i>	<i>КД зачёт</i>	<i>У1, У2, У3, У4 3 1, 32, 33, 34.</i>

3.Комплект контрольно-измерительных материалов для оценки освоения учебной дисциплины

Общее положение

Основной целью оценки курса учебной дисциплины физика является оценка освоения умений и усвоения знаний.

Оценка курса учебной дисциплины физика осуществляется с использованием следующих форм и методов контроля: оценивание результатов итоговых практических работ, контрольные работы по разделам, лабораторные работы, дифференцированный зачет, экзамен.

Текущий контроль осуществляется с помощью итоговых практических заданий лабораторных и контрольных работ

3.1. Варианты оформления заданий

Типовое практическое задание по теме: «Кинематика», «Динамика»

Текст практической работы:

1. В каком случае тело можно считать материальной точкой? Приведите примеры. Обоснуйте возможность принятия выбранных тел за материальные точки.
2. Мяч упал с высоты 10 м, отскочил от пола и был пойман на высоте 1,5 м. Найти путь и перемещение мяча.
3. Тело массой 2 кг, движется на восток, тормозится с постоянной силой 10 Н, направленной на запад. Чему равно и куда направлено ускорение тела?
4. Самолет пролетел 1 треть пути со скоростью 1100 км/ч, а оставшийся путь со скоростью 800 км/ч. Найдите среднюю скорость полета.
5. Автомобиль массой 2000 кг, двигаясь на север со скоростью 90 км/ч, повернул перпендикулярно шоссе, ведущее на восток. Определить направление и модуль изменения импульса автомобиля.

Время подготовки и выполнения работы 45мин.

Объекты оценивания	Показатели оценки	Критерии Оценки
У1.Описывать физические явления. У3. Применять полученные знания для решения практических задач. 32.Смысл физических величин: скорость, ускорение, масса.	Решение задач на вычисление скорости, расстояния. Выполнение экспериментальных задач. Определение характеристик механического движения: перемещения, скорости, ускорения. Формулировка определения массы	Оценка «5» ставится за решение 5-ти задач с написанием всех формул и правильным вычислением ответов, формулировкой всех определений. Оценка «4» ставится за правильное решение 3-х задач с допущенными ошибками при вычислении. Оценка «3» ставится за правильное решение 3-х задач с допущенными ошибками при вычислении. Оценка «2» ставится за правильное решение 2-х задачи с допущенными ошибками при вычислении.

3.1.1. Варианты оформления практических занятий.

Практических занятий №1 по теме: «Динамика».

Проверяемые: У1., У2., У3., 32., 33.

Пример решения задач:

Физика А.П. Рымкевич,

Задачник 10-11, изд. «Дрофа», 2011г $F = ma$ $F = F_{\text{тяг}} - F_{\text{тр}} = F_{\text{тяг}} - N\mu = F_{\text{тяг}} - mg\mu = ma$

$F_{\text{тяг}} = m(g\mu + a)$ $a = 0,7$ м/с; $F_{\text{тяг}} = 15000(9,8 \cdot 0,03 + 0,7) = 15000$ Н.

Практических занятий № 2 по теме: «Законы сохранения. Механические колебания»

Проверяемые: У2., У3., 32., 33.

Пример решения задач:

Физика А.П. Рымкевич,

Задачник 10-11, изд. «Дрофа», 2011г

Т.к. плотность свинца больше, то масса тела больше, а значит и импульс больше.

Практических занятий № 3 по теме: «Молекулярная физика. Термодинамика».

Проверяемые: У1., У2., У3., 32., 33.

Пример решения задач

Физика А.П. Рымкевич,

Задачник 10-11, изд. «Дрофа», 2011г

$V = 480$ см³ = $480 \cdot 10^{-6}$ м³ = $4,8 \cdot 10^{-4}$ м³; $T = 200$ С = 293 К;

$p = 2,5 \cdot 10^4$ м² $\frac{Н}{м^2}$; N - ?; $p \ll nKT = \frac{N}{V}KT$;

$$N = \frac{pV}{KT} = \frac{2,2 \cdot 10^4 \text{ Па} \cdot 468 \cdot 10^{-4} \text{ м}^3}{1638 \cdot 10^{23} \frac{Дж}{К} \cdot 293 \text{ К}} = \frac{2,5 \cdot 4,8}{1,38 \cdot 2,93} \cdot 10^{36} \approx 2,97 \cdot 10^{21}$$

Практических занятий №4 по теме: «Законы постоянного тока. Электрический ток в различных средах».

Проверяемые: У2., У3., 31., 33.

Пример решения задач:

Физика А.П. Рымкевич,

Задачник 10-11, изд. «Дрофа», 2011г

R – сопротивление одной жилы.

$$R = \frac{\rho l}{S}; S = \frac{\pi d^2}{4}; \rightarrow R = \frac{4\rho l}{\pi d^2} = \frac{4 \cdot 0,0170 \text{ Ом} \cdot \frac{М}{ММ^2} \cdot 30 \text{ м}}{3,14 \cdot 1,3^2} = 0,38 \text{ Ом}$$

Т.к. удлинитель имеет две жилы, то его сопротивление

$R' = R + R = 0,38 + 0,38 = 0,76$ (О м) .

$\Delta U = R' \cdot I = 0,76 \cdot 10 = 7,6$ (В).

Практических занятий №5, 6 по теме: «Магнитное поле. ЭМИ».

Проверяемые: У1., У2., У3., 31., 33.

Примеры решения задач:

Физика А.П. Рымкевич,

Задачник 10-11, изд. «Дрофа», 2011г

№831. а) по часовой стрелке; б) от нас; в) от нас.

№832. 1) Куда действует сила? Ответ: вверх. 2) Куда действует сила? Ответ: вправо. 3) Куда действует сила? Ответ: от нас. 4) Куда действует сила?

Ответ: влево. 5) Куда течет ток? Ответ: от нас. 6) Куда направлен вектор В?

Ответ: от нас. 7) Куда направлен вектор В? Ответ: вниз. 8) Куда направлена

сила? Ответ: сила равна нулю, направление указать невозможно.

Практических занятий №7 по теме: «Фотоэффект».

Проверяемые: У2., У3., З1., З3.

Физика А.П. Рымкевич,

Задачник 10-11, изд. «Дрофа», 2011г

№1132. Так как при освещении металла возникает внешний фотоэффект – электроны вырываются из металла, то металлическая пластинка зарядится положительно. При освещении полупроводника имеет место внутренний фотоэффект – электроны не вырываются, а остаются в веществе. Следовательно, пластинка из полупроводника останется электрически нейтральной.

№1135. $\lambda_1=530$ нм. Авых – ?; Решение: Авых=

$$h * \nu_0 = h \frac{c}{\lambda_0}; A_{\text{вых}} = 6.62 * 10^{-23} * \frac{3 * 10^8}{530 * 10^{-9}} = 3.75 * 10^{-19} \text{ (Дж)}.$$

Критерий оценки практических работ.

Оценка 5 ставится за работу, выполненную полностью без ошибок и недочетов.

Оценка 4 ставится за работу, выполненную полностью, но при наличии не более одной ошибки и одного недочета, не более трех недочетов.

Оценка 3 ставится за работу, выполненную на 2/3 всей работы правильно или при допущении не более одной грубой ошибки, не более трех негрубых ошибок, одной негрубой ошибки и трех недочетов, при наличии четырех-пяти недочетов.

Оценка 2 ставится за работу, в которой число ошибок и недочетов превысило норму для оценки 3 или правильно выполнено менее 2/3 работы.

Оценка 1 ставится за работу, невыполненную совсем или выполненную с грубыми ошибками в заданиях.

3.1.2. Варианты оформления лабораторных работ

Типовое задания для оценки знаний, умений

Лабораторная работа «Исследования периода зависимости колебаний маятника от его длины»

3.1.1. Текст лабораторной работы

Цель: исследовать период зависимости колебаний маятника от его длины

Оборудование: 1) секундомер, шарик на нити, штатив, линейка.

Ход работы:

1. Собрать установку (шарик висит на расстоянии 3-5см от пола).
2. Измерить длину маятника.
3. Отклонить маятник от положения равновесия на 5-8см и отпустить его.
4. Измерить время t , $n=40$ полных колебаний;
5. $T_1=2\pi \sqrt{\frac{l}{g}}$
6. $T_2 = 2\pi \sqrt{l/g}$
7. Сравнить T_1 и T_2

Время подготовки и выполнения работы 45мин.

Объекты Оценивания	Показатели оценки
<p>У2. Делать выводы на основе экспериментальных данных</p> <p>У3. Приводить примеры практического использования физических знаний: физических законов.</p> <p>У4. Использовать приобретенные знания и умения в практической деятельности и повседневной жизни .</p> <p>ЗЗ. Смысл физических законов классической механики</p>	<p>Планирование проведения опыта. Сборка установки по описанию. Проведение наблюдения. Составление отчета. Запись вывода.</p> <p>Ответы на контрольные вопросы.</p>

3.1.2. Варианты оформления лабораторных работ

Типовое задания для оценки знаний, умений

Лабораторная работа «Исследования периода зависимости колебаний маятника от его длины»

3.1.1. Текст лабораторной работы

Цель: исследовать период зависимости колебаний маятника от его длины

Оборудование: 1) секундомер, шарик на нити, штатив, линейка.

Ход работы:

1. Собрать установку (шарик висит на расстоянии 3-5см от пола).
2. Измерить длину маятника.
3. Отклонить маятник от положения равновесия на 5-8см и отпустить его.
4. Измерить время t , $n=40$ полных колебаний;
5. $T_1=2\pi \sqrt{\frac{l}{g}}$ —
6. $T_2 = 2\pi \sqrt{l/g}$
7. Сравнить T_1 и T_2

Время подготовки и выполнения работы 45мин.

Объекты Оценивания	Показатели оценки
<p>У2. Делать выводы на основе экспериментальных данных</p> <p>У3. Приводить примеры практического использования физических знаний: физических законов.</p> <p>У4. Использовать приобретенные знания и умения в практической деятельности и повседневной жизни.</p> <p>ЗЗ. Смысл физических законов классической механики</p>	<p>Планирование проведения опыта. Сборка установки по описанию. Проведение наблюдения. Составление отчета. Запись вывода.</p> <p>Ответы на контрольные вопросы.</p>

Лабораторные работы

1. Механика.

Лабораторная работа №1

Тема: «Вычисление коэффициента трения - скольжения».

Проверяемые: У2., У3., У4., 31., 33..

Лабораторная работа №2

Тема: «Измерение ускорения свободного падения при помощи математического маятника».

Проверяемые: У2., У3., У3., 33..

2. Молекулярная физика

Лабораторная работа №3

Тема: «Измерение относительной влажности»

Проверяемые: У2., У3., У4., 31., 33..

Лабораторная работа №4

Тема: «Наблюдение роста кристаллов под микроскопом»

Проверяемые: У2., У3., У4., 31., 33..

Лабораторные работы

3. Электродинамика

3.1. Электрический ток

Лабораторная работа № 5

Тема: «Измерение ЭДС и внутреннего сопротивления источника».

Проверяемые: У2., У3., У4., 31., 33..

3.2. Магнитное поле

Лабораторная работа № 6

Тема: «Изучение явления электромагнитной индукции»

Проверяемые: У2., У3., У4., 31., 33..

3.3. Электромагнитные колебания и волны

Лабораторная работа № 7

Тема: «Получение изображений с помощью собирающей линзы»

Проверяемые: У2., У3., У4., 31., 33..

Лабораторная работа №1

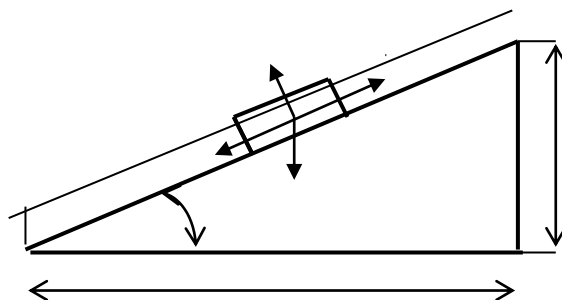
Тема: «Вычисление коэффициента трения - скольжения».

Цель: Измерить и вычислить на практике коэффициент трения скольжения.

Оборудование: наклонная плоскость; брусок с грузом; измерительная линейка.

Ход работы.

1. На наклонную плоскость положить брусок с грузом.
2. Поднять верхний конец наклонной плоскости на угол, при котором, при небольшом толчке, брусок начнёт равномерно скользить по наклонной плоскости.



h (м)	a (м)	μ

$$F_1 = F_{\text{тр}} \quad \mu = \frac{\vec{F}_1}{F_2} = \frac{h}{a};$$

Вывод:.

Контрольные вопросы.

1.Какое движение называется равноускоренным?

2.Чтоназывается трения силой?

3.Запишите формулу трения-скольжения тела.

Выполнив данную работу Вы будете уметь: Вычислять коэффициент трения скольжения.

Лабораторная работа №2

Тема: «Измерение ускорения свободного падения при помощи математического маятника».

Цель: Измерить ускорение свободного падения с помощью маятника.

Оборудование: штатив с муфтой и кольцом, шарик с отверстием, нить, часы с секундной стрелкой, измерительная лента, линейка с миллиметровыми делениями.

Ход работы:

1. Установите штатив на краю стола и закрепите у верхнего конца штатива с помощью муфты кольцо. Подвесьте к нему шарик на нити так, чтобы шарик висел на расстоянии 1 – 2 см от пола.
2. Измерьте длину нити (l м) от точки подвеса до центра шарика.
3. Отклоните шарик от положения равновесия на 10 – 15 см и отпустите его.
4. Измерьте время N полных колебаний. (например 100)
5. Вычислите ускорение свободного падения g (м/с²), используя формулу периода колебаний математического маятника.

$$T = 2\pi \sqrt{\frac{l}{g}}; \quad g = 4\pi^2 l N^2 / t^2$$

6. Результаты измерений и вычислений запишите в таблицу.

№ опыта	Длина нити маятника l, м	Число полных колебаний N	Время колебаний t, с	Ускорение свободного падения g, м/с ²
1.	1,2	20		
2.	1,2	40		
3.	1,2	60		

7. Сделайте вывод

Контрольные вопросы:

1. Что называется математическим маятником?
2. Как зависит период колебания от длины маятника?
3. Зависит ли период колебаний от массы маятника?

Лабораторная работа №3

Тема: «Измерение относительной влажности».

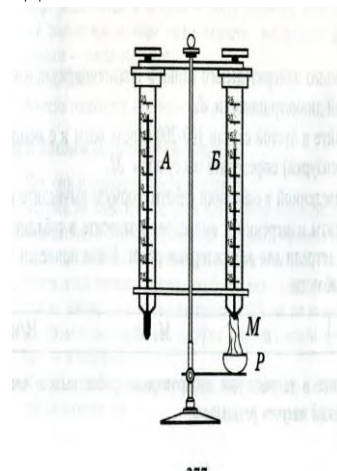
Цель: познакомить учащихся с методом измерения относительной влажности воздуха.

Оборудование: штатив лабораторный, два термометра, стакан низкий с водой, полоска ткани, психрометрическая таблица.

Психрометр состоит из двух термометров. Резервуар одного из термометров остается сухим (А) и показывает температуру воздуха. Резервуар другого (В) обернут полоской ткани (М), конец которой опущен в воду (Р). Вода испаряется и термометр охлаждается.

Ход работы:

1. Снимите показания «сухого» термометра ($t^{\circ}_{\text{сух}}, ^{\circ}\text{C}$).
2. Снимите показания «влажного» термометра ($t^{\circ}_{\text{вл}}, ^{\circ}\text{C}$).
3. Найдите разность показаний «сухого» и «влажного» термометров ($\Delta t^{\circ} = t^{\circ}_{\text{сух}} - t^{\circ}_{\text{вл}}$).
4. Пользуясь психрометрической таблицей определите влажность воздуха.
5. Результаты измерений запишите в таблицу.



№ опыта	Показания сухого термометра $t^{\circ}_{\text{сух}}, ^{\circ}\text{C}$	Показания влажного термометра $t^{\circ}_{\text{вл}}, ^{\circ}\text{C}$	Разность показаний сухого и влажного термометра $\Delta t^{\circ}, ^{\circ}\text{C}$	Влажность воздуха ($\varphi, \%$)

6. Полученные результаты сравните с показаниями психрометра, который находится в классе.

Контрольные вопросы:

1. Почему температура «влажного» термометра ниже, чем «сухого»?
2. От чего зависит разность температур обоих термометров?
3. В каком случае температура «влажного» термометра будет равна температуре «сухого»?

Тема: Молекулярная физика

Лабораторная работа № 4

Тема: «Наблюдение роста кристаллов различных веществ.»

Цель: Пронаблюдать за ростом кристаллов различных веществ.

Оборудование: микроскоп, предметные стекла, стеклянные палочки, насыщенные водные растворы поваренной соли, медного купороса, хлористого аммония. Для работы используйте окуляр с 10-кратным увеличением и объектив с 8-кратным увеличением.

Ход работы

1. Подготовьте микроскоп к работе: вытащите окуляр и с помощью зеркала отрегулируйте освещение, винтами поднимите предметный столик до упора, зажимы разведите в стороны. Поставьте окуляр на место.
2. На предметное стекло поместите стеклянной палочкой каплю какого - либо насыщенного раствора. Предметное стекло разместите на предметном столике так, чтобы в поле зрения был виден край капли. Для настройки резкости медленно опускайте предметный столик.
3. Пронаблюдайте процесс зарождения и роста кристаллов.
4. Заполните таблицу

Название раствора	Описание процесса роста кристаллов	Рисунок одного- двух Кристаллов

5. Аналогичные наблюдения, описания и зарисовки проведите для других растворов.
6. Какими особенностями обладают выращенные кристаллы разных веществ? Определите раствор, в котором скорость роста кристаллов больше. По картине определите однородное или неоднородное вещество растворяли в воде.

Контрольные вопросы:

1. С чего начинается рост кристаллов?
2. От чего зависит скорость роста кристаллов?
3. Как влияет на форму и расположение кристаллов однородность растворенного вещества?

Тема: Электродинамика
Лабораторная работа №5

Тема: «Измерение ЭДС и внутреннего сопротивления источника»

Цель: Измерение основных характеристик источника (электродвижущей силы, внутреннего сопротивления) при разных сопротивлениях внешней цепи.

Оборудование: источник напряжения, реостат, ключ, вольтметр, амперметр, соединительные провода.

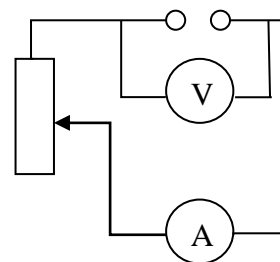
Ход работы

1. Начертите рабочую таблицу. Положение движка реостата позволяет менять сопротивление внешней цепи.

№ опыта	ЭДС (ε), В	U, В	I, А	R, Ом	r, Ом
1					
2					
3					

2. Соберите цепь, используя схему. Соблюдайте полярность при подключении приборов!
3. Проведите прямые и косвенные измерения при разных положениях движка реостата.

- ЭДС измеряйте, разомкнув цепь возле амперметра;
- Внутреннее сопротивление рассчитайте, используя закон Ома для полной цепи $I = \frac{\varepsilon}{R+r}$;
- Внешнее сопротивление рассчитайте, используя закон Ома для участка цепи $I = \frac{U}{R}$



Проанализируйте результаты наблюдений и расчетов, дайте в письменном виде ответы на вопросы: Какие характеристики источника зависят от внешнего сопротивления цепи? Какие закономерности можно обнаружить при данных условиях работы? Какие характеристики источника не могут зависеть от сопротивления внешней цепи?

Контрольные вопросы:

1. Запишите формулу мощности тока, единицы измерения.
2. Запишите формулу полного сопротивления цепи.
3. Объясните где действует ЭДС, какова ее природа?

Тема «Магнитное поле»

Лабораторная работа № 6

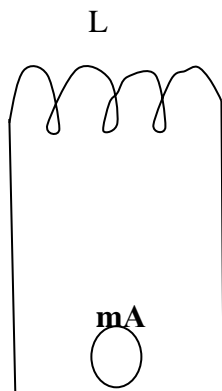
Тема: «Изучение явления электромагнитной индукции - ЭМИ, проверка правила Ленца»

Цель: Познакомить обучающихся явлением ЭМИ, с различными способами получения индукционного тока и вывести экспериментально правило Ленца.

Оборудование: миллиамперметр, катушка – моток, магнит дугообразный.

Ход работы

1. Собрать цепь, зарисовать схему.



A – амперметр, **L** - катушка

2. Сделать опыты, результаты занести в таблицу.

3. Нарисовать и заполнить таблицу.

№ опыта	Способ получения индукционного тока	I	\rightarrow B	\rightarrow B'	$\Delta \Phi_M$
1	Внесение в катушку северного полюса Магнита				
2	Удаления из катушки северного полюса Магнита				
3	Внесение в катушку южного полюса Магнита				
4	Удаления из катушки южного полюса Магнита				

4. На основе результатов опытов сделать вывод о направлении индукционного тока.

Контрольные вопросы:

1. Причина и условие возникновения явления ЭМИ.
2. Закон ЭМИ.
3. Правило Ленца.

Лабораторная работа № 7

Тема: «Получение изображений с помощью собирающей линзы»

Цель: Измерение оптической силы линзы при получении уменьшенного и увеличенного изображений.

Оборудование: источник питания, лампочка на подставке, ключ, провода соединительные, двояковыпуклая линза, экран белый со щелью, или матовый, желоб, лента измерительная,

Ход работы:

1. Лампочку, линзу и экран расположите вдоль желоба. Линзу передвигайте вдоль желоба до тех пор, пока на экране не получите четкое изображение нити лампочки (для линзы можно найти два таких положения).
2. Измерьте расстояние от лампочки до линзы и от линзы до экрана (для двух случаев).
3. Результаты измерений занесите в таблицу.

№ опыта	d (м)	f (м)	D (дптр)	F(м)
1				
2				

4. Воспользовавшись полученными данными, вычислите оптическую силу линзы.

$$F = \frac{1}{d} + \frac{1}{f}; \quad D = \frac{1}{F}$$

5. Постройте ход лучей в линзе для каждого случая.

1. **Сделайте вывод:**

Контрольные вопросы:

1. Что называется линзой?
2. Какие бывают линзы?
3. Что называется оптической силой линзы?

Выполнив данную работу Вы будете уметь: Получать изображение с помощью собирающей линзы и рассчитывать её фокус и оптическую силу.

Критерий оценки лабораторных работ.

Оценка 5 ставится в том случае, если учащийся выполнил работу в полном объеме с соблюдением необходимой последовательности проведения опытов и измерений; самостоятельно и рационально монтирует необходимое оборудование; все опыты проводит в условиях и режимах, обеспечивающих получение правильных результатов и выводов; соблюдает требования правил безопасного труда; в отчете правильно и аккуратно выполняет все записи, таблицы, рисунки, чертежи, графики, вычисления, правильно выполняет анализ погрешностей.

Оценка 4 ставится в том случае, если учащийся выполнил работу в соответствии с требованиями к оценке 5, но допустил два-три недочета, не более одной негрубой ошибки и одного недочета.

Оценка 3 ставится в том случае, если учащийся выполнил работу не полностью, но объем выполненной части таков, что позволяет получить правильные результаты и выводы, если в ходе проведения опыта и измерений были допущены ошибки.

Оценка 2 ставится в том случае, если учащийся выполнил работу не полностью и объем выполненной работы не позволяет сделать правильные выводы, вычисления; наблюдения проводились неправильно.

Оценка 1 ставится в том случае, если учащийся совсем не выполнил работу.

3.1.3 Варианты оформления контрольной работы:

Типовая контрольная работа по теме: «Механика.»

Текст контрольной работы:

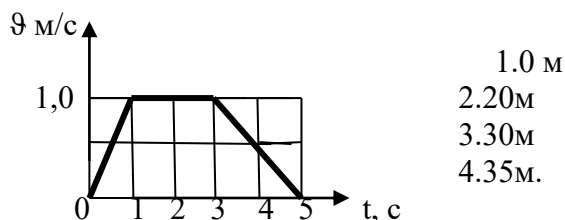
I вариант

1. Парашютист опускается вертикально вниз со скоростью 4 м/с в безветренную погоду. С какой скоростью он будет двигаться при горизонтальном ветре, скорость которого относительно земли равна 3 м/с?

2. Тело свободно падает с некоторой высоты и у поверхности земли имеет скорость 10 м/с. С какой высоты падало тело, если начальная скорость равна нулю?

3. За какое время колесо, имеющее угловую скорость 4π рад/с, сделает 100 оборотов?

4.



На рисунке представлен график зависимости скорости v автомобиля от времени t . Найдите путь, пройденный автомобилем за 5с.?

II вариант

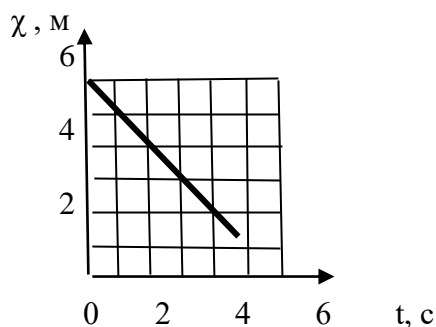
1. Эскалатор метро движется со скоростью 0,75 м/с. Найти время, за которое пассажир переместится на 20 м. относительно земли, если он сам идет по эскалатору со скоростью 0,25 м/с в системе отсчета, связанной с эскалатором.

2. Тело, свободно падающее с некоторой высоты, достигнет поверхности земли через 5с. Какова скорость падения тела?

С какой высоты падало тело, если начальная скорость равна нулю?

3. Угловая скорость лопастей вентилятора 20π рад/с. Найти число оборотов за 30 мин.

4. Материальная точка движется вдоль оси ОХ. На рисунке представлен график зависимости координаты материальной точки от времени.



Время подготовки и выполнения работы 45 мин.

Перечень объектов контроля и оценки

Объекты оценивания	Показатели оценки	Критерии Оценки
<p>У3. Применять полученные знания для решения практических задач.</p> <p>У4.Использовать приобретенные знания в практической деятельности.</p> <p>32.Смысл физических величин: скорость, ускорение, период, число.</p>	<p>Решение задач на вычисление скорости, расстояния. Решение контрольных работ.</p> <p>Выполнение экспериментальных задач.</p> <p>Решение контрольных работ.</p> <p>Определение характеристик механического движения: перемещения, скорости, ускорения.</p> <p>Формулировка определения скорости, ускорения, угловой скорости.</p>	<p>Оценка «5» ставится за решение 5-ти задач с написанием всех формул и правильным вычислением ответов, формулировкой всех определений.</p> <p>Оценка «4» ставится за правильное решение 3-х задач с допущенными ошибками при вычислении.</p> <p>Оценка «3» ставится за правильное решение 3-х задач с допущенными ошибками при вычислении.</p> <p>Оценка «2» ставится за правильное решение 2-х задачи с допущенными ошибками при вычислении.</p>

Контрольная работа №1

Тема : «Механика.»

Проверяемые знания, умения: У3.,У4.,32.

Контрольная работа №2

Тема : «Основы МКТ.»

Проверяемые знания, умения: У3.,У4.,32.

Контрольная работа №3

Тема : «Законы постоянного тока.»

Проверяемые знания, умения: У3.,У4.,32.

Контрольные работы прилагаются

4.Комплект контрольно – оценочных средств предназначен для оценки результатов освоения учебной дисциплины Физика. Блок вопросов по физике

Проверяемые знания, умения: У1.,У2., У3.,У4.,31.,32.

Форма итоговой аттестации	Организация контроля и оценивания
Комплексный дифференцированный	Комплексный дифференцированный зачёт (далее КДЗ) проводится по всему материалу физики и астрономии, в

зачёт (далее КДЗ)

письменной форме по вариантам в форме тестирования
На подготовку ответа учащемуся отводится 90 минут. Критерий
оценки ответов учащегося дан ниже.

4.1 Паспорт

Материально-техническое обеспечение контрольно-оценочных мероприятий.

Контрольно-оценочные мероприятия проводятся в учебном кабинете физики. Оборудование учебного кабинета и рабочих мест кабинета:

- посадочное место для обучающихся
- рабочее место преподавателя
- справочные материалы
- тексты

Методика проведения зачета (комплексного дифференцированного зачёта)

На зачете проверяются знания обучающихся. При отборе материала для опроса на зачете исходят из оценки значимости данного программного вопроса в общей системе учебного предмета. На зачет необходимо выносить следующее:

- материал, составляющий основную теоретическую часть данного зачетного раздела, на основе которого формируются ведущие понятия курса;
- фактический материал, составляющий основу предмета;
- решение задач, ситуаций, выполнение заданий, позволяющих судить о уровне умения применять знания;
- задания и вопросы, требующие от учащихся навыков самостоятельной работы, умений работать с учебником, пособием.

Принимая зачеты, преподаватель получает информацию не только о качестве знаний отдельных учащихся, но и о том, как усвоен материал группы в целом. Важно выяснить, какие вопросы усвоены обучающимися.

Поэтому отбираются вопросы и задачи, которые в совокупности охватывают все основное содержание предмета, при решении которых, можно видеть, как учащиеся овладели всеми умениями, запланированными при изучении данного предмета.

Виды зачетов

а) письменный зачет;

б) дифференцированный зачёт

Письменный зачет должен удовлетворять требованиям:

1. Практические задачи и ситуации должны охватывать основные, ведущие понятия данного зачетного раздела. По возможности задания должны быть комбинированного характера, чтобы в ходе их решения можно было выявить знания системы понятий, изучаемых в данной теме.
2. Письменные работы должны выполняться самостоятельно, нужно иметь не меньше 2 вариантов заданий.
3. Задания должны быть рассчитаны на обучающихся со средним уровнем подготовки, и содержать задания продвинутого уровня. Критерий оценки зависит от набора заданий, которые выполняются обучающимися и от их количества.
4. При составлении письменного зачёта должны быть учтены варианты разного уровня.
5. Письменный зачёт может проводиться в форме тестирования.
6. Комплексный дифференцированный зачёт проводится по всему материалу физики и астрономии. По итогам выставляется традиционная оценка по физике и астрономии.

Методика проведения зачета КДЗ

Комплексный дифференцированный зачет проводится по дисциплине «Физика» и «Астрономия».

Цель зачёта: определение уровня знаний обучающихся, полученных в процессе обучения на занятиях по дисциплине «Физика» и «Астрономия».

Форма зачёта: тестовый контроль по вариантам.

Продолжительность: 90 минут

Дифференцированный зачет содержит отдельно блок вопросов и заданий по всем темам разделов физики и так же астрономии по профессии 43.02.15 Поварское и кондитерское дело: (См. КДЗ)

4.2.1 БЛОК ВОПРОСОВ ПО ФИЗИКЕ

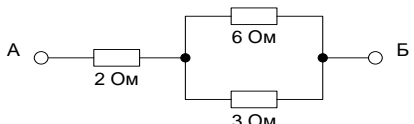
Комплексный дифференцированный зачет (итоговый)

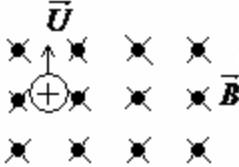
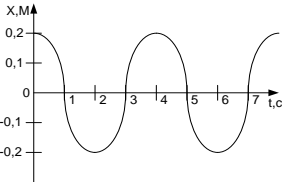
Вариант-1

Блок А

№ п/п	Задание (вопрос)	Эталон ответа				
<i>Инструкция по выполнению заданий № 1-4: соотнесите содержание столбца 1 с содержанием столбца 2. Запишите в соответствующие строки бланка ответов букву из столбца 2, обозначающую правильный ответ на вопросы столбца 1. В результате выполнения Вы получите последовательность букв. Например,</i>						
	<table border="1"><thead><tr><th>№ задания</th><th>Вариант ответа</th></tr></thead><tbody><tr><td>1</td><td>1-В,2-А,3-Б</td></tr></tbody></table>	№ задания	Вариант ответа	1	1-В,2-А,3-Б	
№ задания	Вариант ответа					
1	1-В,2-А,3-Б					
1.	Для каждого определения из столбца 1 укажите название соответствующей физической величины из столбца 2. Столбец 1. 1. Величина, характеризующая положение тела в пространстве, это... 2. Сила, с которой магнитное поле действует на проводник с током, это... 3. Промежуток времени, за который совершается одно полное колебание, это... Столбец 2. А. частота колебаний Б. сила Ампера В. период колебаний Г. координата	1 – Г 2 – Б 3 – В				
2.	Для каждого физического явления из столбца 1 укажите его название из столбца 2. Столбец 1. 1. Взаимное проникновение молекул одного вещества между молекулами другого вещества, это... 2. Создание электрического заряда на теле, это... 3. Возникновение ЭДС индукции в катушке при изменении силы тока в ней, это... Столбец 2. А. самоиндукция Б. диффузия В. электрический ток Г. электризация	1 – Б 2 – Г 3 – А				
3.	Для каждой физической величины из столбца 1 укажите единицу ее измерения из столбца 2.	1 – А 2 – Г 3 – В				

	Столбец 1.	Столбец 2.	
	1. Ускорение 2. Энергия 3. Напряжение	А. м/с ² Б. Вт В. В Г. Дж	
4.	Для каждой физической величины из столбца 1 укажите ее формулу из столбца 2.		1 – Б 2 – А 3 – В
	Столбец 1	Столбец 2	
	1. Механическая работа	А. $Q = cm\Delta t$	
	2. Количество теплоты, поглощаемое телом при нагревании	Б. $A = F \cdot s \cdot \cos \alpha$ В. $E_k = \frac{mv^2}{2}$	
	3. Кинетическая энергия	Г. $A = IU\Delta t$	
Инструкция по выполнению заданий № 5 -20: Выберите букву, соответствующую правильному варианту ответа и запишите ее в бланк ответов.			
5.	Как называют силу, с которой тело, вследствие притяжения к земле, действует на опору или подвес? А. Сила упругости Б. Вес тела В. Сила тяжести Г. Магнитная сила		Б
6.	Как будет двигаться тело массой 2 кг под действием силы 4 Н? А. Равномерно, со скоростью 2 м/с Б. Равноускоренно, с ускорением 2 м/с ² В. Равноускоренно, с ускорением 0,5 м/с ² Г. Равномерно, со скоростью 0,5 м/с		Б
7.	Две хоккейные шайбы - легкая (пластмассовая) и тяжелая (резиновая) движутся с одинаковой скоростью по поверхности льда. Сравните импульсы этих шайб. А. Импульсы шайб одинаковы Б. Импульс пластмассовой шайбы больше В. Импульс резиновой шайбы больше Г. По условию задачи нельзя сравнить импульсы		В
8.	В одном моле любого вещества содержится одно и то же число атомов или молекул. Как называется это число? А. Постоянная Больцмана Б. Постоянная Авогадро В. Постоянная Планка Г. Газовая постоянная		Б
9.	Какой из изопроцессов для одного и того же газа протекает при большем значении постоянного параметра Р? А. Процесс 1 Б. Процесс 2 В. Процесс 3 Г. Все процессы происходят при одинаковом давлении		А
10.	Определить работу газа при постоянном давлении $1 \cdot 10^5$ Па, если его объем изменился на $3,5 \text{ м}^3$.		

	<p>А. 3,5 Дж Б. $1 \cdot 10^5$ Дж В. $3,5 \cdot 10^5$ Дж Г. $7 \cdot 10^{-5}$ Дж</p>	В
11.	<p>Тепловая машина за цикл от нагревателя получает количество теплоты 100 Дж и отдает холодильнику 75 Дж. Чему равен КПД машины?</p> <p>А. 75% Б. 43% В. 33% Г. 25%</p>	Г
12.	<p>Как изменится сила кулоновского взаимодействия двух точечных зарядов при уменьшении одного из них в два раза?</p> <p>А. Уменьшится в два раза Б. Увеличится в два раза В. Уменьшится в 4 раза Г. Увеличится в 4 раза</p>	А
13.	<p>При каком значении силы тока на участке цепи с электрическим сопротивлением 8 Ом напряжение равно 16 В?</p> <p>А. 0,5 А Б. 1 А В. 2 А Г. 16 А</p>	В
14.	<p>Сопротивление между точками А и Б электрической цепи, представленной на рисунке, равно:</p> <p>А. 11 Ом Б. 6 Ом В. 4 Ом Г. 1 Ом</p> 	В
15.	<p>Конденсатор электроемкостью 0,02 Ф заряжен до напряжения 10 В. Чему равен заряд конденсатора?</p> <p>А. 0,2 Кл Б. 0,002 Кл В. 20 Кл Г. 2 Кл</p>	А
16.	<p>Какими носителями электрического заряда создается электрический ток в металлах?</p> <p>А. Электронами и положительными ионами Б. Положительными и отрицательными ионами В. Положительными, отрицательными ионами и электронами Г. Только электронами</p>	Г
17.	<p>Магнитное поле можно обнаружить по его действию на:</p> <p>А. мелкие кусочки бумаги Б. движущуюся заряженную частицу В. подвешенный на нити легкий заряженный шарик Г. стеклянную палочку</p>	Б

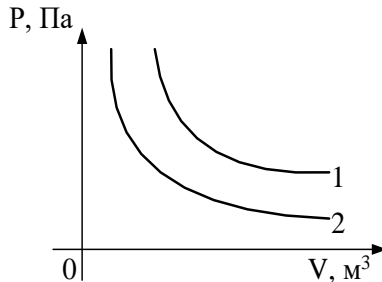
18.	Укажите направление вектора силы, действующей на заряженную частицу, движущуюся в магнитном поле А. вверх Б. вниз В. влево Г. вправо	 В
19.	В два медных кольца по очереди вводят магнит. Первое кольцо целое, второе разрезанное. Индукционный ток течет... А. в первом кольце Б. в обоих кольцах В. во втором кольце Г. ни в одном из колец	А
20.	На рисунке представлен график зависимости от времени координаты Х тела, совершающего гармонические колебания вдоль оси ОХ. Чему равна амплитуда колебаний тела? А. 0 м Б. 0,1 м В. 0,2 м Г. 2 м	 В

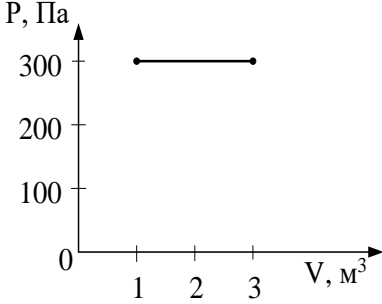
Блок Б

№ п/п	Задание (вопрос)	Эталон ответа
Инструкция по выполнению заданий № 21-30 : В соответствующую строку бланка ответов запишите краткий ответ на вопрос, окончание предложения или пропущенные слова.		
21.	Линия, вдоль которой движется тело, называется ...	траекторией.
22.	Процесс перехода вещества из жидкого состояния в газообразное, называется ...	испарением.
23.	Число колебаний, совершенных за единицу времени, называется...	частотой колебаний.
24.	Изменение формы или объема тела, называется ...	деформацией.
25.	Движение, при котором точка за любые равные промежутки времени совершает одинаковые перемещения, называют ...	равномерным.
26.	Силу, возникающую в местах соприкосновения двух или нескольких тел, называют...	силой трения.
27.	Электростатическое поле создаётся...	неподвижными зарядами.
28.	Частицы, имеющие заряд одного знака...	отталкиваются.
29.	Температура по шкале Цельсия 27 градусов. Какое примерно значение температуры по абсолютной шкале ей соответствует?	300 К
30.	Мера взаимодействия тел, это...	сила.

Вариант-2 Блок А

№ п/п	Задание (вопрос)	Эталон Ответа								
<p><i>Инструкция по выполнению заданий № 1-4: соотнесите содержание столбца 1 с содержанием столбца 2. Запишите в соответствующие строки бланка ответов букву из столбца 2, обозначающую правильный ответ на вопросы столбца 1. В результате выполнения Вы получите последовательность букв. Например,</i></p> <table border="1" data-bbox="427 405 1056 488"> <thead> <tr> <th>№ задания</th> <th>Вариант ответа</th> </tr> </thead> <tbody> <tr> <td>1</td> <td>1-В,2-А,3-Б</td> </tr> </tbody> </table>			№ задания	Вариант ответа	1	1-В,2-А,3-Б				
№ задания	Вариант ответа									
1	1-В,2-А,3-Б									
<p>1.</p>	<p>Для каждого определения из столбца 1 укажите название соответствующей физической величины из столбца 2.</p> <table border="0" data-bbox="319 562 1264 958"> <thead> <tr> <th style="text-align: center;"><u>Столбец 1.</u></th> <th style="text-align: center;"><u>Столбец 2.</u></th> </tr> </thead> <tbody> <tr> <td>1. Сила, с которой тело притягивается к Земле, это...</td> <td>А. сила Лоренца</td> </tr> <tr> <td>2. Сила, с которой магнитное поле действует на движущийся электрический заряд, это...</td> <td>Б. сила тяжести В. сила трения Г. амплитуда</td> </tr> <tr> <td>3. Максимальное отклонение колеблющегося тела от положения равновесия, это...</td> <td></td> </tr> </tbody> </table>	<u>Столбец 1.</u>	<u>Столбец 2.</u>	1. Сила, с которой тело притягивается к Земле, это...	А. сила Лоренца	2. Сила, с которой магнитное поле действует на движущийся электрический заряд, это...	Б. сила тяжести В. сила трения Г. амплитуда	3. Максимальное отклонение колеблющегося тела от положения равновесия, это...		<p>1 – Б 2 – А 3 – Г</p>
<u>Столбец 1.</u>	<u>Столбец 2.</u>									
1. Сила, с которой тело притягивается к Земле, это...	А. сила Лоренца									
2. Сила, с которой магнитное поле действует на движущийся электрический заряд, это...	Б. сила тяжести В. сила трения Г. амплитуда									
3. Максимальное отклонение колеблющегося тела от положения равновесия, это...										
<p>2.</p>	<p>Для каждого физического явления из столбца 1 укажите его название из столбца 2.</p> <table border="0" data-bbox="319 1039 1264 1583"> <thead> <tr> <th style="text-align: center;"><u>Столбец 1</u></th> <th style="text-align: center;"><u>Столбец 2.</u></th> </tr> </thead> <tbody> <tr> <td>1. Изменение положения тела в пространстве относительно других тел с течением времени, это ...</td> <td>А. конденсация Б. резонанс</td> </tr> <tr> <td>2. Переход вещества из газообразного состояния в жидкое состояние, это...</td> <td>В. механическое движение Г. интерференция</td> </tr> <tr> <td>3. Резкое увеличение амплитуды вынужденных колебаний при совпадении частоты вынуждающей силы с частотой собственных колебаний, это...</td> <td></td> </tr> </tbody> </table>	<u>Столбец 1</u>	<u>Столбец 2.</u>	1. Изменение положения тела в пространстве относительно других тел с течением времени, это ...	А. конденсация Б. резонанс	2. Переход вещества из газообразного состояния в жидкое состояние, это...	В. механическое движение Г. интерференция	3. Резкое увеличение амплитуды вынужденных колебаний при совпадении частоты вынуждающей силы с частотой собственных колебаний, это...		<p>1 – В 2 – А 3 – Б</p>
<u>Столбец 1</u>	<u>Столбец 2.</u>									
1. Изменение положения тела в пространстве относительно других тел с течением времени, это ...	А. конденсация Б. резонанс									
2. Переход вещества из газообразного состояния в жидкое состояние, это...	В. механическое движение Г. интерференция									
3. Резкое увеличение амплитуды вынужденных колебаний при совпадении частоты вынуждающей силы с частотой собственных колебаний, это...										
<p>3.</p>	<p>Для каждой физической величины из столбца 1 укажите единицу ее измерения из столбца 2.</p> <table border="0" data-bbox="319 1664 1264 1836"> <thead> <tr> <th style="text-align: center;"><u>Столбец 1.</u></th> <th style="text-align: center;"><u>Столбец 2.</u></th> </tr> </thead> <tbody> <tr> <td>1. Скорость</td> <td>А. м/с</td> </tr> <tr> <td>2. Сила тока</td> <td>Б. Гц</td> </tr> <tr> <td>3. Частота</td> <td>В. А Г. Вт</td> </tr> </tbody> </table>	<u>Столбец 1.</u>	<u>Столбец 2.</u>	1. Скорость	А. м/с	2. Сила тока	Б. Гц	3. Частота	В. А Г. Вт	<p>1 – А 2 – В 3 – Б</p>
<u>Столбец 1.</u>	<u>Столбец 2.</u>									
1. Скорость	А. м/с									
2. Сила тока	Б. Гц									
3. Частота	В. А Г. Вт									

4.	<p>Для каждой физической величины из столбца 1 укажите ее формулу из столбца 2.</p> <p style="text-align: center;">Столбец 1. Столбец 2.</p> <p>1. Сила гравитационного взаимодействия тел</p> <p>2. Потенциальная энергия</p> <p>3. Энергия магнитного поля тока</p> <p style="text-align: center;">А. $W_M = \frac{LI^2}{2}$</p> <p style="text-align: center;">Б. $F = G \frac{m_1 \cdot m_2}{R^2}$</p> <p style="text-align: center;">В. $E_n = mgh$</p> <p style="text-align: center;">Г. $C = \frac{\varepsilon \cdot \varepsilon_0 \cdot S}{d}$</p>	<p>1 – Б</p> <p>2 – В</p> <p>3 – А</p>
<p>Инструкция по выполнению заданий № 5 -20: Выберите букву, соответствующую правильному варианту ответа и запишите ее в бланк ответов.</p>		
5.	<p>Легкоподвижную тележку массой 3 кг толкают силой 6Н. Ускорение тележки в инерциальной системе отсчета равно:</p> <p>А. 18 м/с²</p> <p>Б. 2 м/с²</p> <p>В. 1,67 м/с²</p> <p>Г. 0,5 м/с²</p>	Б
6.	<p>Для того, чтобы уменьшить кинетическую энергию тела в 4 раза, надо скорость тела уменьшить в:</p> <p>А. $\sqrt{2}$ раза</p> <p>Б. 4 раза</p> <p>В. 2 раза</p> <p>Г. $\sqrt{2/2}$ раза</p>	В
7.	<p>Как называют силу, возникающую в местах соприкосновения двух или нескольких тел?</p> <p>А. Сила упругости</p> <p>Б. Вес тела</p> <p>В. Сила тяжести</p> <p>Г. Сила трения</p>	Г
8.	<p>При неизменной концентрации частиц абсолютная температура идеального газа была увеличена в 2 раза. Давление газа при этом...</p> <p>А. увеличилось в 4 раза</p> <p>Б. увеличилось в 2 раза</p> <p>В. уменьшилось в 4 раза</p> <p>Г. не изменилось</p>	Б
9.	<p>На рисунке изображены две изотермы для одной и той же массы идеального газа. Чем отличаются процессы, представленные этими изотермами?</p> <p>А. Ничем</p> <p>Б. Температурой</p> <p>В. Температурой, $T_1 > T_2$</p> <p>Г. Температурой, $T_1 < T_2$</p> <div style="text-align: center;">  <p>The graph shows pressure P in Pa on the vertical axis and volume V in m³ on the horizontal axis. Two hyperbolic curves, labeled 1 and 2, represent isotherms. Curve 1 is positioned higher than curve 2, indicating that the temperature T1 is greater than T2.</p> </div>	В

10.	<p>Чему равна работа, совершенная газом при переходе из состояния 1 в состояние 2?</p> <p>А. 0 Дж Б. 300 Дж В. 600 Дж Г. 900 Дж</p> 	В
11.	<p>Каково максимально возможное значение КПД теплового двигателя, температура нагревателя которого 327 °С, а температура холодильника 27 °С?</p> <p>А. 50 % Б. 70 % В. 43 % Г. 6 %</p>	А
12.	<p>Как изменится сила кулоновского взаимодействия двух точечных зарядов при увеличении одного из них в 3 раза?</p> <p>А. Уменьшится в 3 раза Б. Уменьшится в 9 раз В. Увеличится в 3 раза Г. Увеличится в 9 раз</p>	В
13.	<p>Чему равно напряжение на участке цепи с электрическим сопротивлением 2 Ом при силе тока 4 А?</p> <p>А. 2 В Б. 0,5 В В. 8 В Г. 1 В</p>	В
14.	<p>Сила тока во внешней цепи равна 0,4 А внутреннее сопротивление источника тока 0,5 Ом, внешнее сопротивление цепи 4,5 Ом. Какова ЭДС источника тока?</p> <p>А. 5,4 В Б. 0,2 В В. 5 В Г. 2 В</p>	Г
15.	<p>Как изменится электрическая емкость плоского конденсатора, если площадь пластин увеличить в 3 раза?</p> <p>А. Не изменится Б. Увеличится в 3 раза В. Уменьшится в 3 раза Г. Увеличится в 6 раз</p>	Б
16.	<p>Какими носителями электрического заряда создается электрический ток в электролитах?</p> <p>А. Электронами и положительными ионами Б. Положительными и отрицательными ионами В. Положительными, отрицательными ионами и электронами Г. Только электронами</p>	Б
17.	<p>Как взаимодействуют два параллельных проводника, если направления электрического тока в них противоположны?</p> <p>А. Не взаимодействуют</p>	В

	Б. Притягиваются В. Отталкиваются Г. Поворачиваются в одинаковом направлении		
18.	Укажите направление вектора силы, действующей на заряженную частицу, движущуюся в магнитном поле. А. Вверх Б. Вниз В. Влево Г. Вправо		Г
19.	Один раз кольцо падает на стоящий вертикально полосовой магнит так, что надевается на него: второй раз - так, что пролетает мимо него. Плоскость кольца в обоих случаях горизонтальна. Ток в кольце возникает ... А. в обоих случаях Б. ни в одном из случаев В. только в первом случае Г. только во втором случае		А
20.	На рисунке представлен график зависимости от времени t скорости V тела, совершающего гармонические колебания вдоль прямой. Чему равен период колебаний скорости тела? А. 0 с Б. 8 с В. 4 с Г. 2 с		Б

Блок Б

№ п/п	Задание (вопрос)	Эталон ответа
Инструкция по выполнению заданий № 21-30 : В соответствующую строку бланка ответов запишите краткий ответ на вопрос, окончание предложения или пропущенные слова.		
21.	Тело, размерами которого в данных условиях можно пренебречь, называют...	материальной точкой.
22.	Процесс перехода вещества из твердого состояния в жидкое, называется...	плавлением.
23.	Возникновение ЭДС индукции в катушке при изменении силы тока в ней, это...	самоиндукция.
24.	Упорядоченное движение заряженных частиц называется...	электрическим током.
25.	Тепловое движение взвешенных в жидкости или газе частиц называют...	броуновским движением.
26.	Создание электрического заряда на теле, это...	электризация.
27.	Произведение массы тела на скорость его движения, это...	импульс тела.
28.	Энергия движущегося тела, это...	кинетическая энергия.
29.	Температура кипения воды в открытом сосуде при повышении атмосферного давления ...	повышается.
30.	Мера инертности тела, это...	масса.

4.3 Критерии письменного ответа при зачёте

Отметка «5»

«5» - выполнены правильно 30 заданий

Отметка «4»

«4» - выполнены правильно 18 – 24 заданий;

Отметка «3»

«3» - выполнены правильно 12-17 заданий;

Отметка «2»

Критерии письменного ответа при зачёте

Отметка «5»

«5» - выполнены правильно 30 заданий, 60 баллов.

Отметка «4»

«4» - выполнены правильно 18 - 24 заданий, 36 - 48 баллов.

Отметка «3»

«3» - выполнены правильно 12-17 заданий, 24 - 35 балла.

Отметка «2»

«2» - выполнены правильно 11 заданий, 23 баллов

«2» - выполнены правильно 15 заданий;